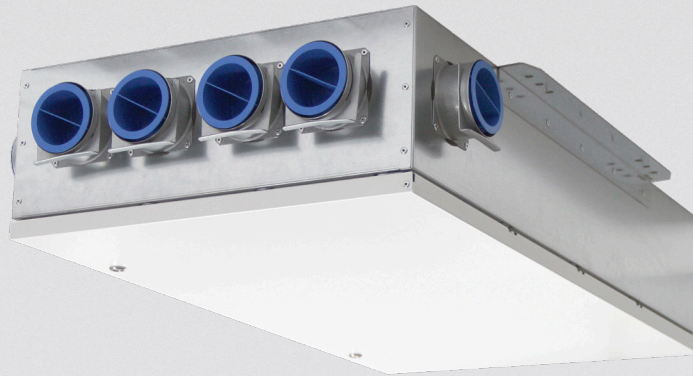


# DECENTRÁLNÍ VĚTRÁNÍ OBYTNÉHO PROSTORU LG 100



**KOMFORTNÍ  
VĚTRÁNÍ**



v přípravě



 **PICHLER**

*Systemové větrání.*

## Popis produktu

Decentrální kompaktní ventilační jednotka LG 100 nabízí díky flexibilním možnostem instalace a různým variantám připojení optimální řešení pro každou situaci. V závislosti na provedení skříňně jsou na výběr následující varianty montáže: Montáž ventilační jednotky do vnější stěny (řešení pod omítku), montáž na vnitřní stranu vnější stěny (řešení na omítku) nebo montáž do zavěšeného podhledu (stropní řešení). Řešení pod omítku může být provedeno jako aplikace pro jednu nebo více místností.

S ventilační jednotkou LG 100 lze koncepci větrání uspořádat velmi flexibilně a pomocí systému vzduchového potrubí KomFlex® lze podle potřeby zapojit další místnosti. Malé nastavitelné posuvné prvky lze použít k regulaci objemových průtoků přiváděného a odváděného vzduchu, které jsou vedeny přes čelní víko jednotky.

Z obytných prostor se kontrolovaně odsává vydýchaný vzduch a znovu se přivádí čerstvý, filtrovaný venkovní vzduch. Vysoce kvalitní entalpický výměník přitom zajišťuje účinnou rekuperaci tepla a vlhkosti a zaručuje vyváženou vlhkost v místnosti a příjemné vnitřní klima.

Vysoce účinné radiální ventilátory EC s tichým chodem umožňují mimořádně úsporný a nehluký provoz. Při

vypnutí se otvory pro přiváděný a odváděný vzduch automaticky mechanicky uzavřou.

Integrovaný senzorový systém zjišťuje koncentraci VOC a eCO<sub>2</sub> v odpadním vzduchu a umožňuje provoz v automatickém režimu v závislosti na kvalitě vzduchu v místnosti.

Decentrální kompaktní ventilační jednotka LG 100 umožňuje jednoduché a intuitivní ovládání pomocí tlačítka přímo na jednotce nebo prostřednictvím aplikace Pichler. Za tímto účelem je jednotka standardně vybavena připojením WLAN. Volitelně lze připojit externí ovládací jednotku pomocí kabelového připojení.

**Volitelně:** Na vyžádání jsou k dispozici různá provedení a různé barvy designových čelních dvířek, standardní barva RAL 9003.

## Oblast použití

Jednotka je ideální pro kontrolované větrání obytných prostor v malých a středně velkých bytových jednotkách.

Široká škála provedení umožňuje najít správné řešení pro každou instalační situaci.

Například u novostaveb je obzvláště vhodné řešení pod omítku, kdy je ventilační jednotka zapuštěna téměř v jedné rovině do vnější stěny. Kromě větrání místnosti, ve které je jednotka instalována, lze připojit další místnosti s přívodem a odvodem vzduchu.

Při rekonstrukcích stávajících budov se doporučuje montáž na omítku. K instalaci jsou zapotřebí pouze dva jádrové vrtáky (Ø 142 mm).

Případně lze jednotku namontovat na strop. Zavěšený podhled snížený o 200 mm umožňuje skrytou montáž instalačního rámu a potrubí.

## Systémové řešení pro bytovou výstavbu

### PŘEDNOSTI

- Decentrální ventilační jednotka s volitelnými přípojkami pro více místností
- Provedení pro montáž pod omítku, na omítku nebo na strop
- Inteligentní řízení vlhkosti
- Tiché a účinné komfortní větrání
- Účinná zvuková izolace
- Dvoustupňová filtrace venkovního vzduchu
- Bez odtoku kondenzátu díky entalpickému výměníku
- Uzavírací klapky pro venkovní/odváděný vzduch
- Integrovaný multi snímač VOC/eCO<sub>2</sub> pro měření kvality vzduchu v místnosti
- Porovnávání kvality venkovního vzduchu se vzduchem v místnosti (volitelně)
- Vyúčtování provozních nákladů a nákladů na údržbu pro jednotlivé byty
- Při instalaci do vnější stěny odpadá nutnost instalovat stoupací vedení
- Žádný průnik do požárních úseků v obytných budovách
- Připojení WLAN
- Ovládání prostřednictvím aplikace Pichler



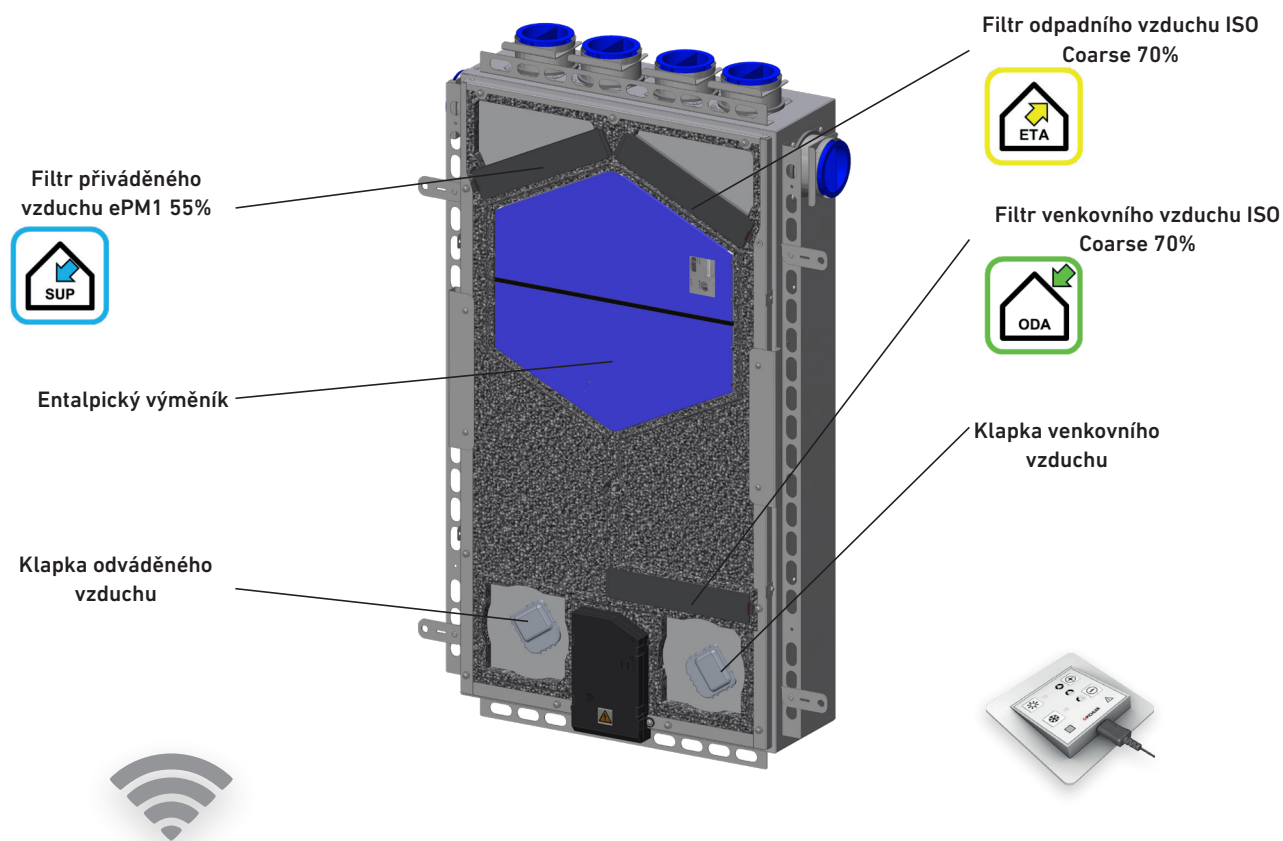
## Speciální funkce

### ENTALPICKÉ VÝMĚNÍKY

jsou rekuperační výměníky energie, které rekuperují nejen teplo, ale také vlhkost, a zajišťují tak celoročně vyvážené vnitřní klima. To je možné díky speciální polymerní membráně, která umožňuje difúzi par, ale zároveň zabraňuje tvorbě bakterií (hygienický certifikát podle VDI 6022). Entalpický výměník neprodukuje žádný kondenzát a má dlouhou životnost s vynikajícími přenosovými vlastnostmi.

### FILTRY

Zvláštní pozornost je věnována filtraci venkovního vzduchu. Aby byly intervaly výměny filtrů co nejdelší a přesto bylo dosaženo vysokého stupně separace, je venkovní vzduch filtrován ve dvou stupních. Účinná a efektivní filtrace je tak zaručena i při vyšším zatížení jemným prachem.



### WLAN / APLIKACE PICHLER

Ventilační jednotku lze snadno integrovat do domácí sítě a ovládat pomocí aplikace Pichler. Stáhněte si ji z obchodu Apple iOS Store a Google Play Store.



### REGULACE

Regulace objemového průtoku podle potřeby je založena na neustálém měření kvality vzduchu v místnosti. Pokud se zvýší koncentrace VOC nebo eCO<sub>2</sub>, automaticky se zvýší objemový průtok. Při velmi nízkých venkovních teplotách se v závislosti na provedení aktivuje buď přehřívací registr, nebo se sníží objemový průtok přiváděného vzduchu.

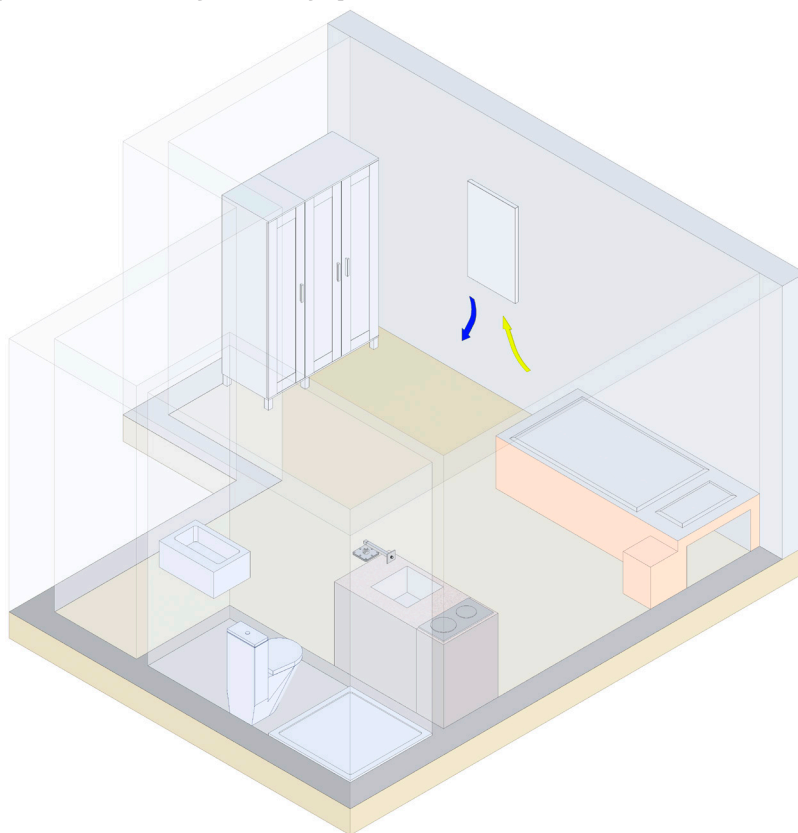
### OVLÁDACÍ JEDNOTKA MINI (VOLITELNĚ)

Pokud nestačí ovládání pomocí aplikace Pichler a tlačítka na jednotce (např. při montáži na strop), lze volitelně připojit kabelovou ovládací jednotku MINI.

Snadno se ovládá, umožňuje nastavit úroveň ventilace a zobrazuje provozní stav, nutnou výměnu filtrů a případné poruchy. Jednotka se montuje na podomítkovou krabici.



## Montáž pod omítku – použití v jedné místnosti (doporučený provozní objemový průtok: 25–60 m<sup>3</sup>/h)



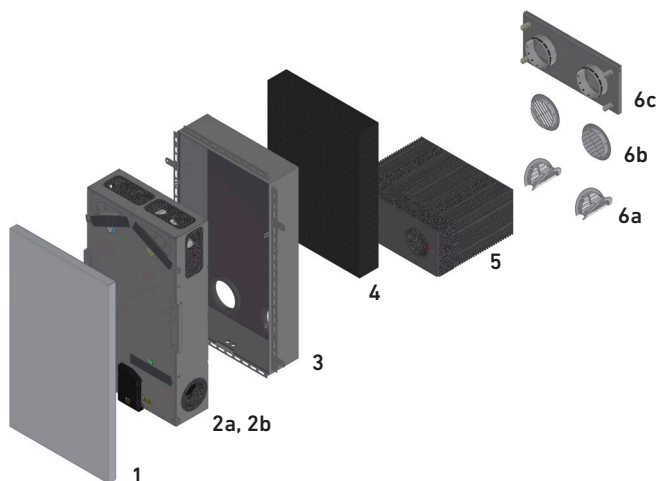
### PRO POUŽITÍ V JEDNÉ MÍSTNOSTI JSOU STANDARDNĚ KOMBINOVÁNY NÁSLEDUJÍCÍ POLOŽKY

Podomítková skříň (3), kompenzační izolace z EPS (4) a průchodka z EPP (5) jsou zapotřebí již ve fázi hrubé stavby.

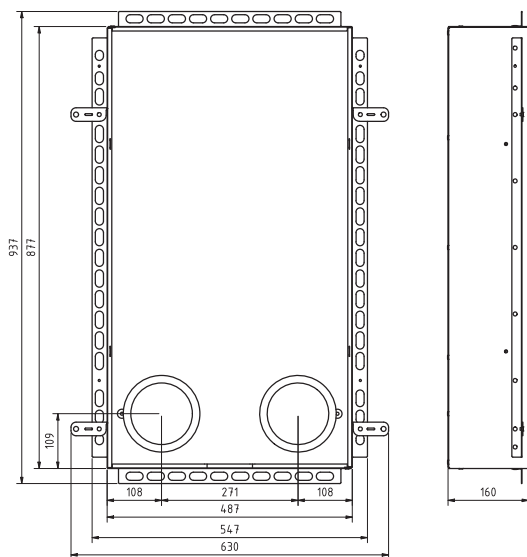
Zbývající položky se instalují později při kompletaci.

Výrobek	Číslo výrobku
1 Designová čelní dvířka, RAL 9003, další provedení a barvy – viz strana 20	08LG100UPAPDF1A
2a Kompaktní ventilační jednotka LG100 bez skříně	08LG100UPF
2b Kompaktní ventilační jednotka LG100 bez skříně s přehřívacím registrem VHR	08LG100UPFV
3 Podomítková skříň pro použití v jedné místnosti	08LG100UPGERA
4 Kompenzační izolace z EPS, 100 mm	08LG100UPAGD1A
5 Průchodka z EPP	08LG100UPWD
6a Plastová mřížka, jmenovitá šířka 170, bílá, montáž zevnitř	10DF140B
6b Plastová mřížka, jmenovitá šířka 155, bílá, montáž zvenku	10TU125B
6c Vnější stěnový prvek, jmenovitá šířka 125; ocelový plech pozinkovaný, RAL 9003*	08LG100AWE1A

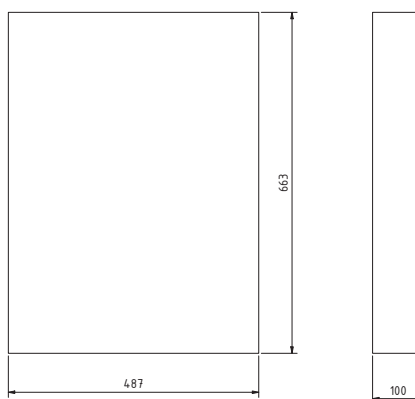
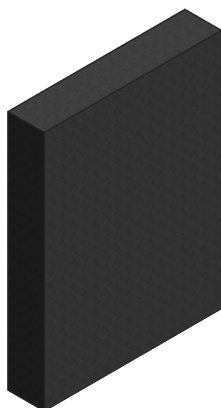
\*) Další verze a barvy na vyžádání



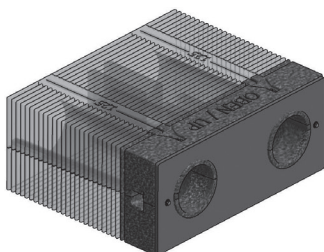
PODOMÍTKOVÁ SKŘÍŇ PRO POUŽITÍ V JEDNÉ MÍSTNOSTI (3)



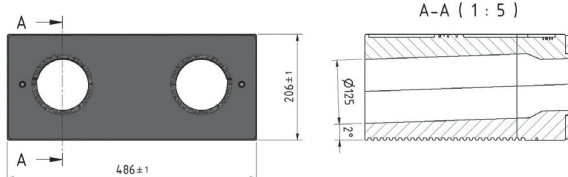
KOMPENZAČNÍ IZOLACE Z EPS (4)



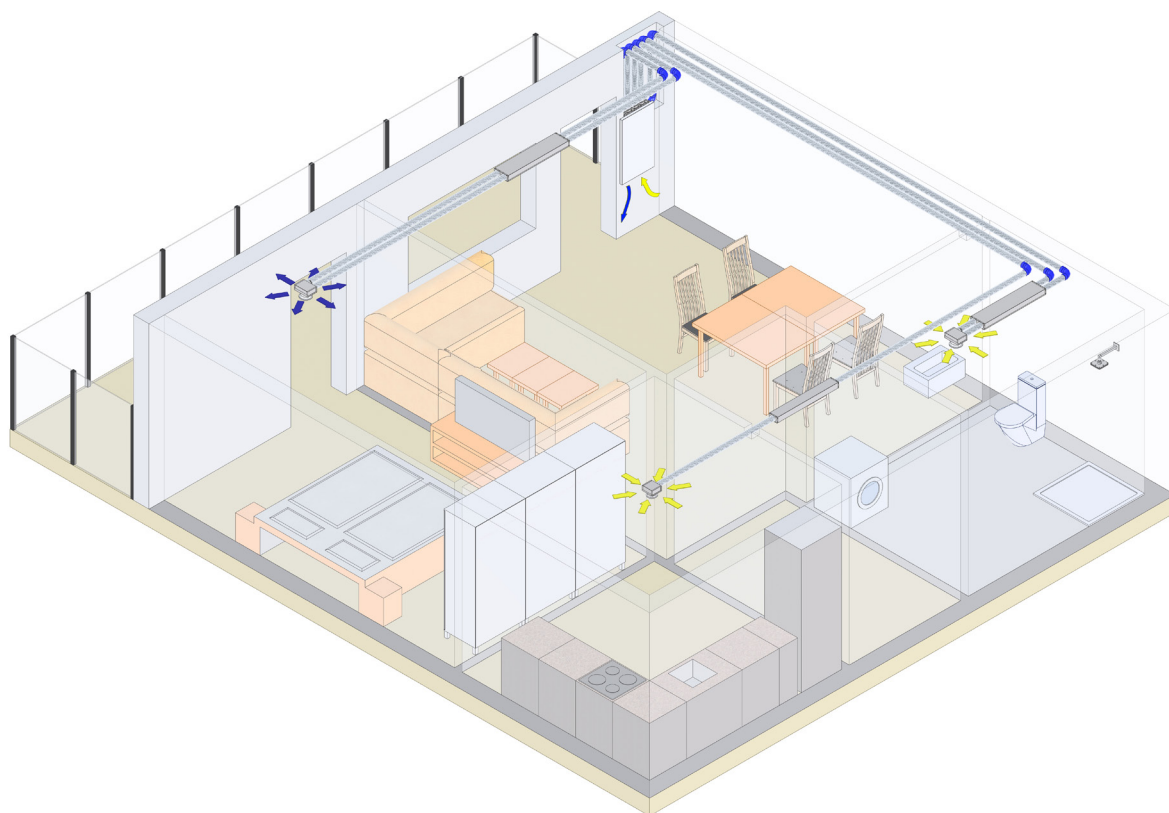
PRŮCHODKA Z EPP (5)



Ize zkrátit na minimum 100 mm



## Montáž pod omítku – použití pro více místností (doporučený provozní objemový průtok: 25–80 m<sup>3</sup>/h)



### PRO POUŽITÍ PRO VÍCE MÍSTNOSTÍ JSOU STANDARDNĚ KOMBINOVÁNY NÁSLEDUJÍCÍ POLOŽKY

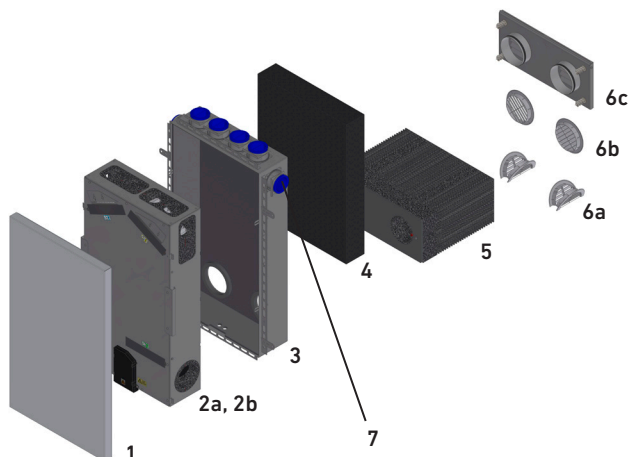
Podomítková skříň (3), kompenzační izolace z EPS (4) a průchodka z EPP (5) jsou zapotřebí již ve fázi hrubé stavby.

Zbývající položky se instalují později při kompletaci.

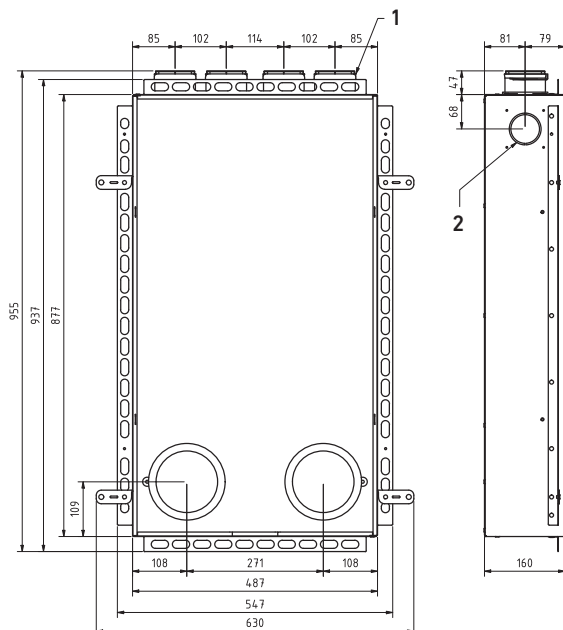
Pro připojení samostatných nebo vícero místností k ventilační jednotce slouží systém vzduchového potrubí KomFlex®. Pro použití pro více místností se doporučuje instalace plochých tlumičů hluku (viz příslušenství).

Výrobek	Číslo výrobku
1 Designová čelní dvířka, RAL 9003, další provedení a barvy – viz strana 20	08LG100UPAPDF1A
2a Kompaktní ventilační jednotka LG100 bez skříňe	08LG100UPF
2b Kompaktní ventilační jednotka LG100 bez skříňe s předehřívacím registrem VHR	08LG100UPFV
3 Podomítková skříň pro použití pro více místností	08LG100UPGMRA
4 Kompenzační izolace z EPS, 100 mm	08LG100UPAGD1A
5 Průchodka z EPP	08LG100UPWD
6a Plastová mřížka, jmenovitá šířka 170, bílá, montáž zevnitř	10DF140B
6b Plastová mřížka, jmenovitá šířka 155, bílá, montáž zvenku	10TU125B
6c Vnější stěnový prvek, jmenovitá šířka 125; ocelový plech pozinkovaný, RAL 9003*	08LG100AWE1A
7 1 rozšiřující sada pro použití pro více místností pro další vzduchové potrubí KomFlex®	08LG100UPESETA

\*) Další verze a barvy na vyžádání

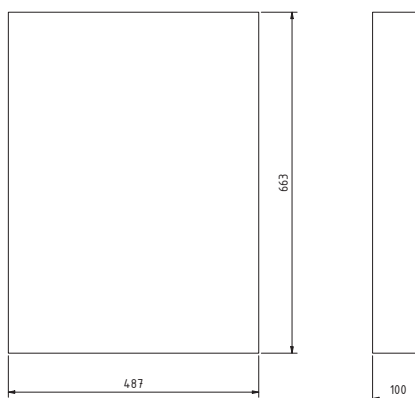
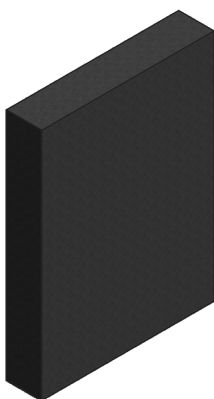


PODOMÍTKOVÁ SKŘÍŇ PRO POUŽITÍ PRO VÍCE MÍSTNOSTÍ (3)

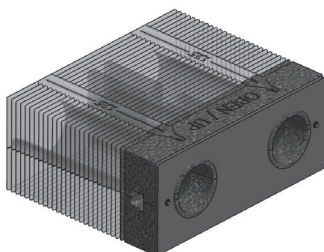


- 1 KomFlex 75 (4x)
- 2 Rozšiřující sada pro použití pro více místností 08LG100UPESETA (2x)

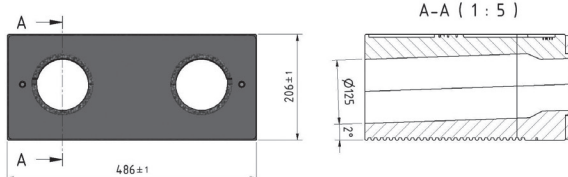
KOMPENZAČNÍ IZOLACE Z EPS (4)



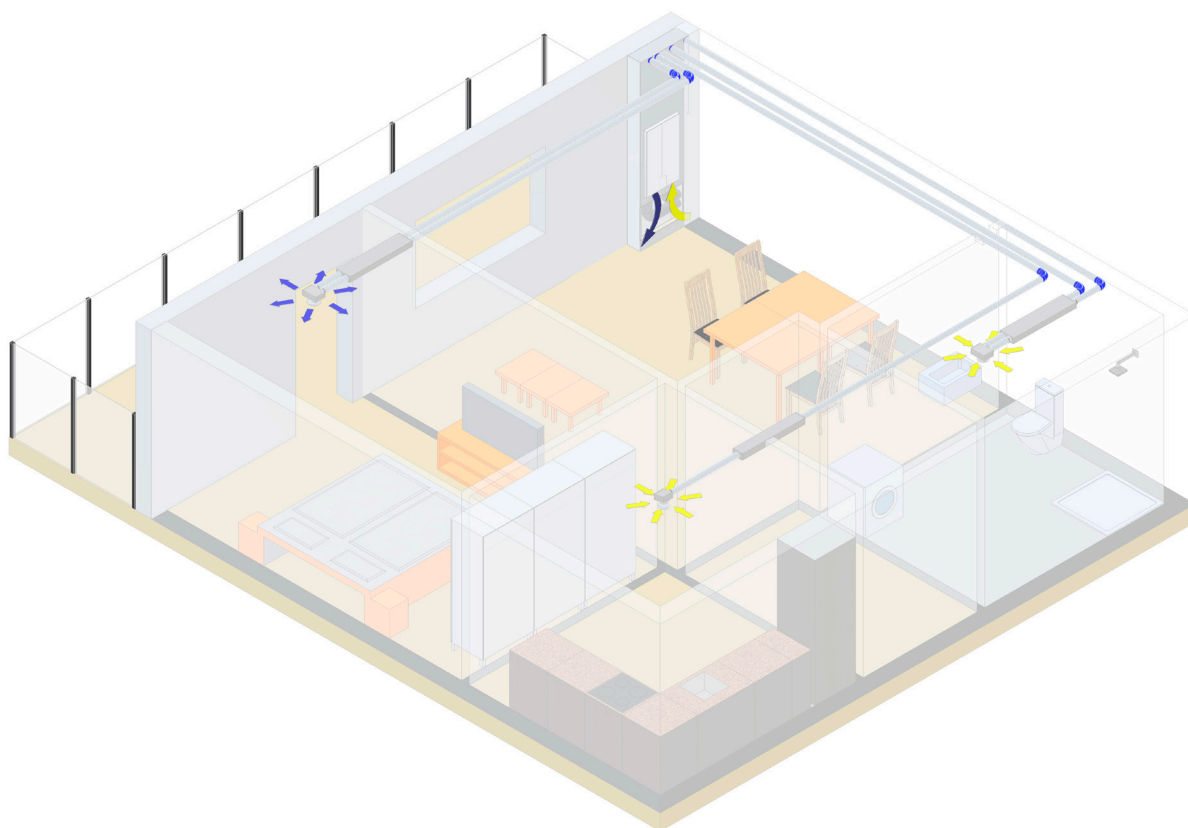
PRŮCHODKA Z EPP (5)



Ize zkrátit na minimum 100 mm

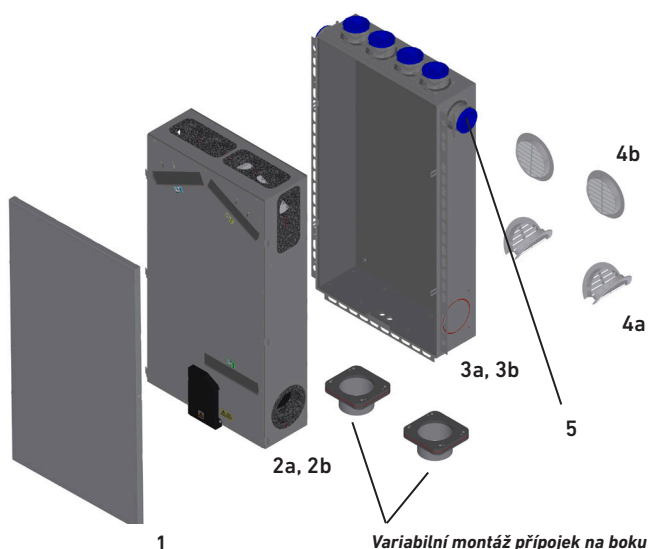


## Montáž pod omítku s předsazenou stěnou – použití pro více místností (doporučený provozní objemový průtok: 25–80 m<sup>3</sup>/h)



### PRO POUŽITÍ PRO VÍCE MÍSTNOSTÍ S PŘEDSAZENOU STĚNOU JSOU STANDARDNĚ KOMBINOVÁNY NÁSLEDUJÍCÍ POLOŽKY

Pro připojení samostatných nebo vícero místností k ventilační jednotce slouží systém vzduchového potrubí KomFlex®. Pro použití pro více místností se doporučuje instalace plochých tlumičů hluku (viz příslušenství).



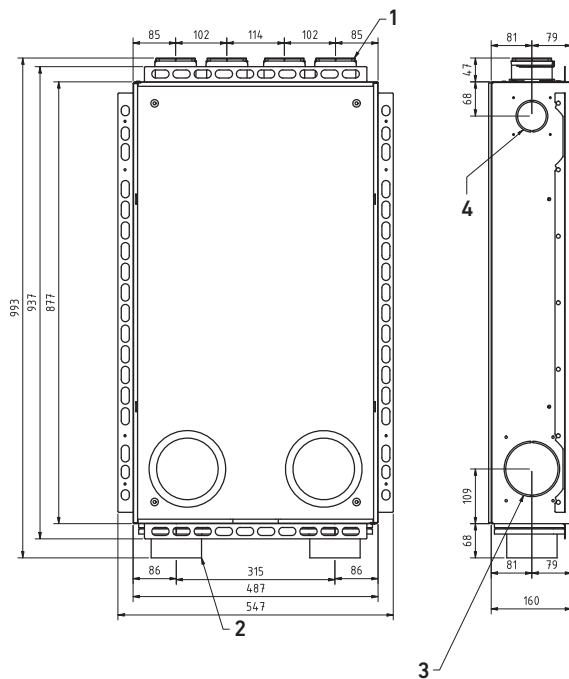
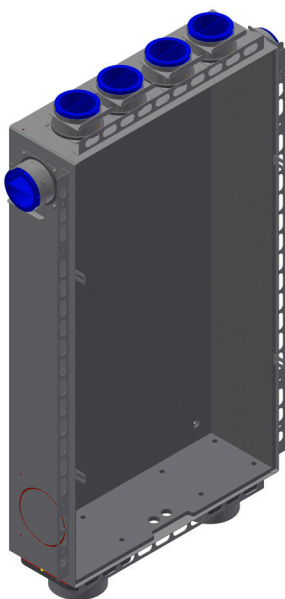
Variabilní montáž přípojek na boku nebo dole. Připojovací hrdlo ODA/EHA DN100 s břitovým těsněním nebo bez něj.

Výrobek	Číslo výrobku
1 Designová čelní dvířka, RAL 9003, další provedení a barvy – viz strana 20	08LG100UPAPDF1A
2a Kompaktní ventilační jednotka LG100 bez skříně	08LG100UPF
2b Kompaktní ventilační jednotka LG100 bez skříně s přehřívacím registrem VHR	08LG100UPFV
3a Podomítková skříň pro použití pro více místností, připojovací hrdla bez břitového těsnění	08LG100UPGMRAYS (standard)
3b Podomítková skříň pro použití pro více místností, připojovací hrdla s profilovým těsněním	08LG100UPGMRAYSL (volitelně)
4a Plastová mřížka, jmenovitá šířka 170, bílá, montáž zevnitř	10DF140B
4b Plastová mřížka, jmenovitá šířka 155, bílá, montáž zvenku	10TU125B
5 1 rozšiřující sada pro použití pro více místností pro další vzduchové potrubí KomFlex®	08LG100UPESETA





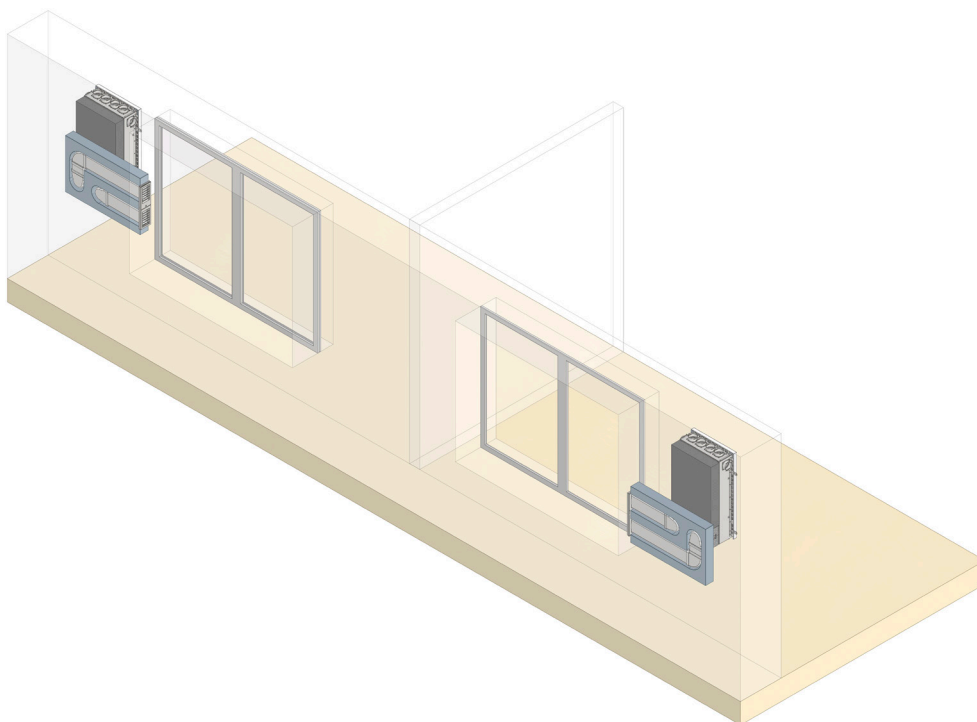
### PODOMÍTKOVÁ SKŘÍŇ PRO POUŽITÍ PRO VÍCE MÍSTNOSTÍ S PŘEDSAZENOU STĚNOU (3)



- 1 KomFlex 75 (4×)
- 2 Připojovací hrdlo ODA/EHA DN 100 NP (2×, stranově zaměnitelné)
- 3 Příprava pro připojovací hrdlo ODA/EHA (2×)
- 4 Rozšiřující sada pro použití pro více místností 08LG100UPESETA (2×)



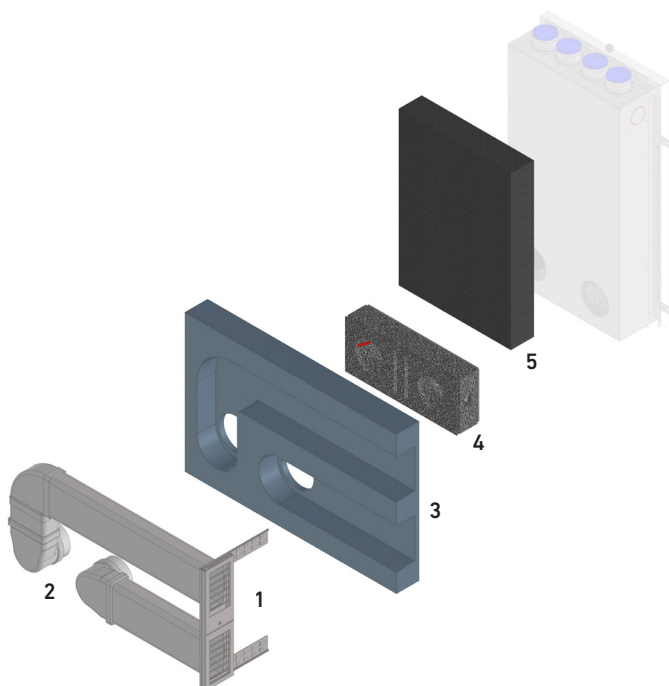
## Montáž pod omítku – připojení na ostění okna (připojení jedné a více místností)



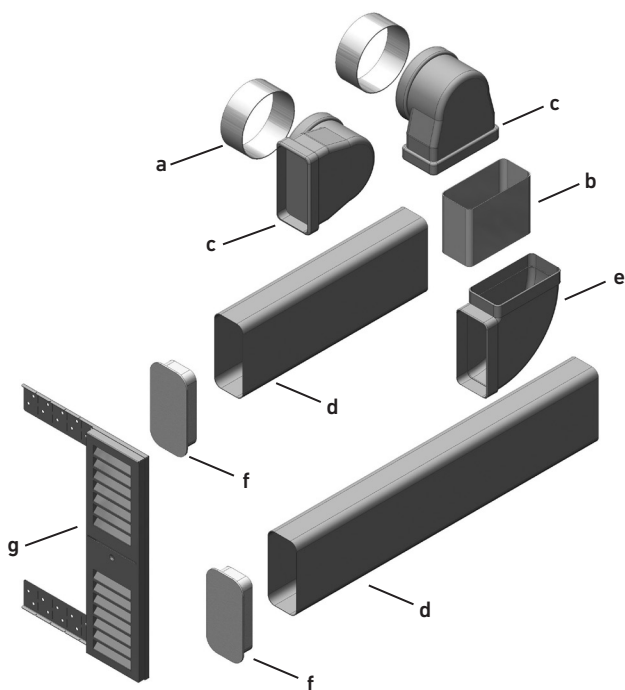
PRO PŘIHOJENÍ NA OSTĚNÍ JSOU STANDARDNĚ KOMBINOVÁNY NÁSLEDUJÍCÍ POLOŽKY

Výrobek	Číslo výrobku
1 Vnější stěnový prvek pro ostění okna, RAL 9003*	08LG100FLAWE1A
2 Připojovací sada pro ostění okna	08LG100FLASETA
3 Izolační deska pro ostění okna	08LG100FLDPA
4 Průchodka z EPP	08LG100UPWD
5 Kompenzační izolace z EPS, 100 mm	08LG100UPAGD1A

\*) Další verze a barvy na vyžádání



VNĚJŠÍ STĚNOVÝ PRVEK (1) A PŘIPOJOVACÍ SADA PRO OSTĚNÍ OKNA (2)

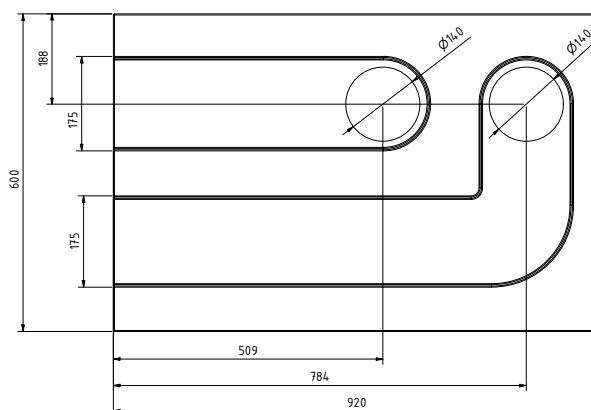
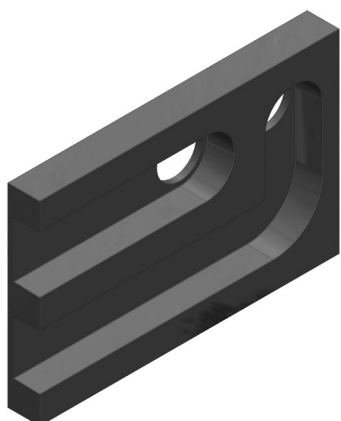


Výrobek	Číslo výrobku
LG100UP/AP přípojovací sada pro ostění okna	08LG100FLASETA
a 2 přířezy z kruhové trubky $\varnothing$ 125 mm	40LG0300064A
b 1 přířez z plochého kanálu, $\text{š} \times \text{v} = 150 \times 70$ mm	40LG0300065A
c 2 přechody úhlové/kulaté	08UERV12515070
d 2 ploché kanály 1 m z plastu	08K150701000
e 1 koleno 90° ploché	08B9015070
f 2 koncové krytky kanálu	08EP15070

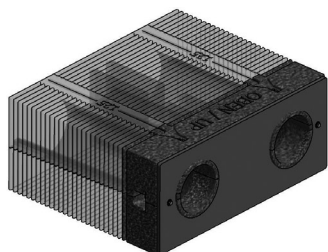
Výrobek	Číslo výrobku
g 1 vnější stěnový prvek pro ostění okna, RAL 9003*	08LG100FLAWE1A

\*) Další verze a barvy na vyžádání

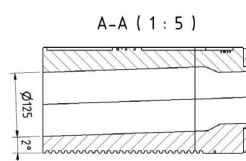
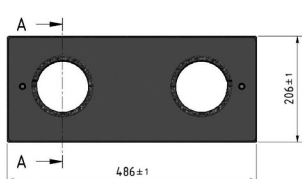
IZOLAČNÍ DESKA PRO OSTĚNÍ OKNA (3)



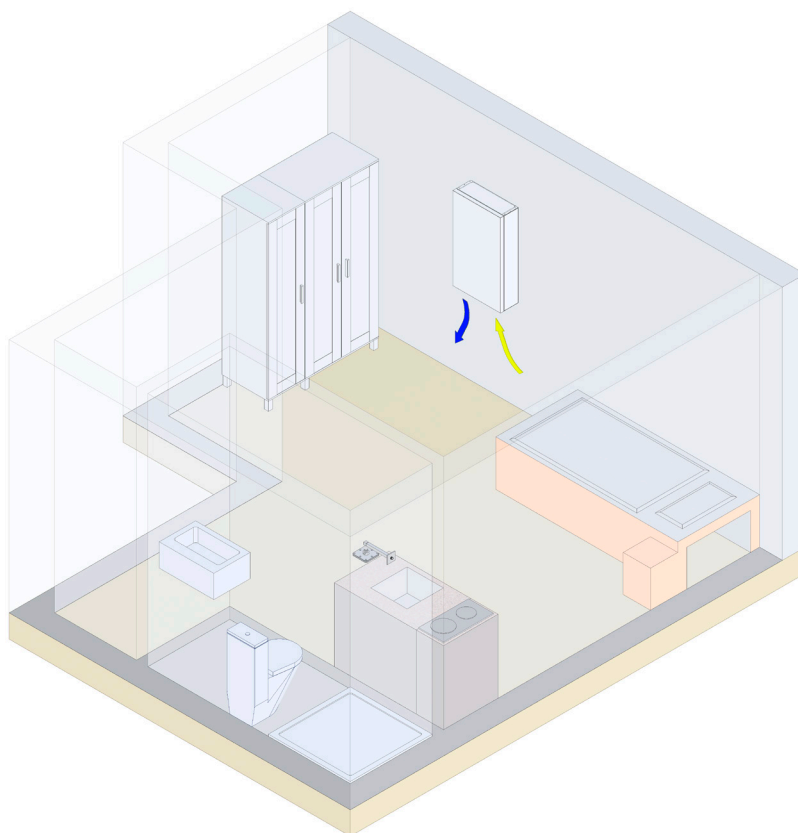
PRŮCHODKA Z EPP (4)



Ize zkrátit na minimum 100 mm

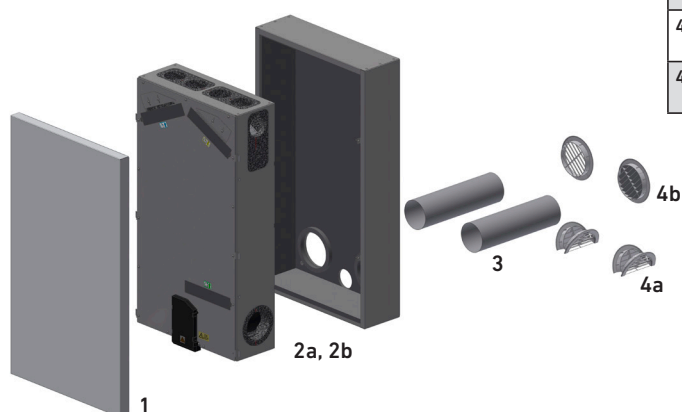


## Montáž na omítku – použití v jedné místnosti (doporučený provozní průtok 25–60 m<sup>3</sup>/h)

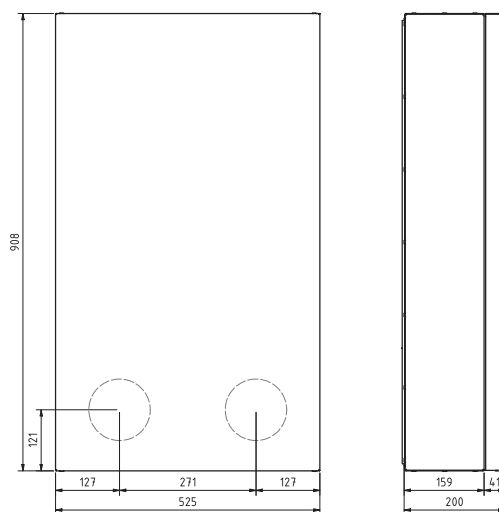
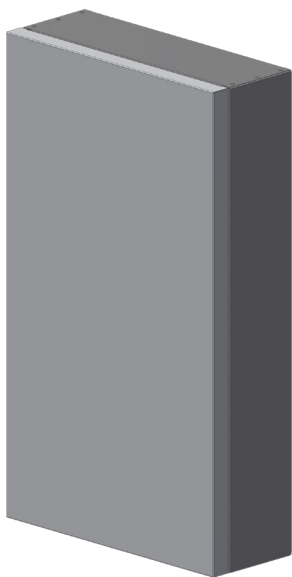


PRO POUŽITÍ V JEDNÉ MÍSTNOSTI VE SKŘÍNI PRO MONTÁŽ NA OMÍTKU JSOU K DISPOZICI TYTO VARIANTY PROVEDENÍ

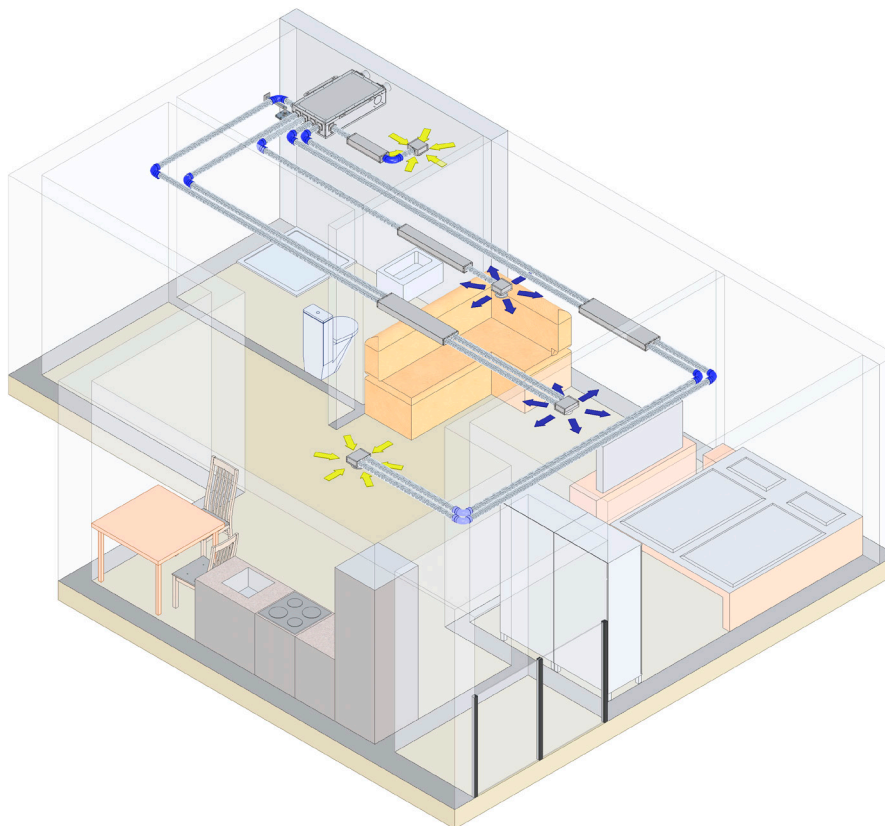
	Výrobek	Číslo výrobku
1	Designová čelní dvířka, RAL 9003, další provedení a barvy – viz strana 20	08LG100UPAPDF1A
2a	Kompaktní ventilační jednotka LG100AP k montáži na omítku se skříní	08LG100APF
2b	Kompaktní ventilační jednotka LG100AP k montáži na omítku se skříní a s předehřívacím registrem VHR	08LG100APFV
3	Kulatá trubka, plast, jmenovitá šířka 125 mm, d = 1000 mm	08R1251000
4a	Plastová mřížka, jmenovitá šířka 170, bílá, montáž zevnitř	10DF140B
4b	Plastová mřížka, jmenovitá šířka 155, bílá, montáž zvenku	10TU125B



## JEDNOTKA K MONTÁŽI NA OMÍTKU SE SKŘÍŇÍ PRO POUŽITÍ V JEDNÉ MÍSTNOSTI (1, 2A/B)



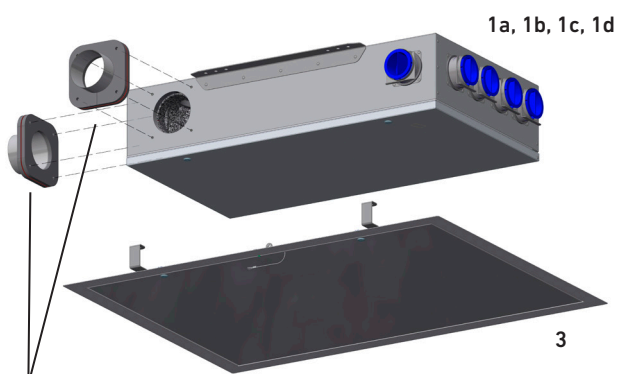
## Stropní montáž (doporučený provozní průtok 25–80 m<sup>3</sup>/h)



### PRO POUŽITÍ PRO VÍCE MÍSTNOSTÍ V ZAVĚŠENÉM PODHLEDU JSOU K DISPOZICI NÁSLEDUJÍCÍ VARIANTY PROVEDENÍ

Místnosti jsou propojeny s ventilační jednotkou pomocí systému vzduchového potrubí KomFlex®.

Pro použití pro více místností se doporučuje instalace plochých tlumičů hluku.

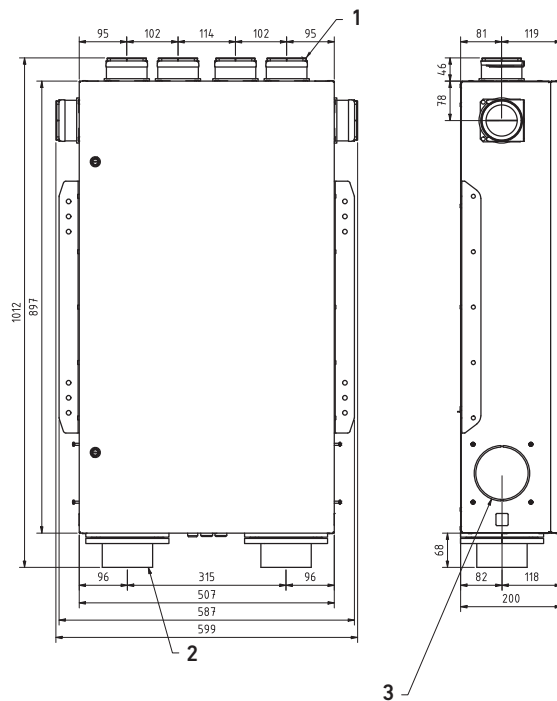
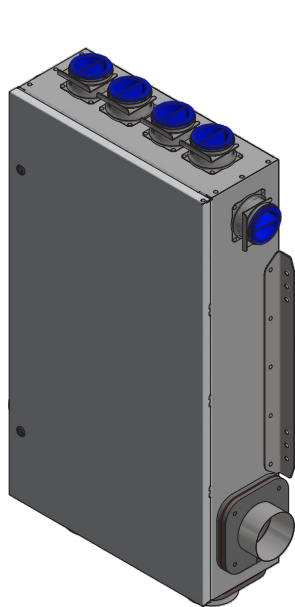


Variabilní montáž přípojek na boku nebo vzadu. Připojovací hrdlo ODA/EHA DN100 s břitovým těsněním nebo bez něj.

	Výrobek	Číslo výrobku
1a	Kompaktní ventilační jednotka LG100DE k montáži na strop, připojovací hrdlo bez břitového těsnění	08LG100DEF (standard)
1b	Kompaktní ventilační jednotka LG100DE k montáži na strop, připojovací hrdlo s předehřívacím registrem VHR, připojovací hrdlo bez břitového těsnění	08LG100DEFV (standard)
1c	Kompaktní ventilační jednotka LG100DE k montáži na strop, připojovací hrdlo s břitovým těsněním	08LG100DEFL (volitelně)
1d	Kompaktní ventilační jednotka LG100DE k montáži na strop s předehřívacím registrem VHR, připojovací hrdlo s břitovým těsněním	08LG100DEFVL (volitelně)
2	Ovládací jednotka MINI LG100	08LGMINI100
3	Revizní víko	08LG100150REVDE

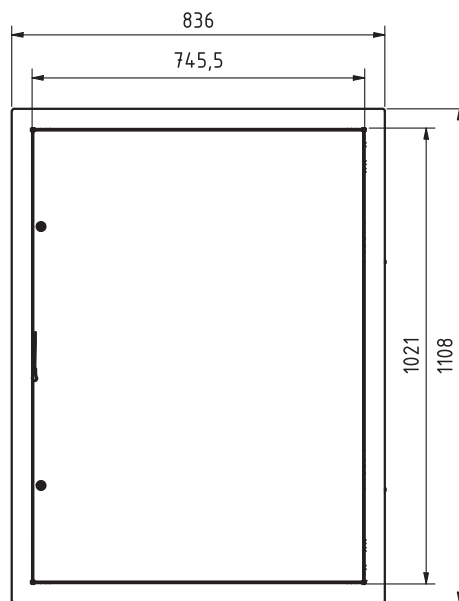
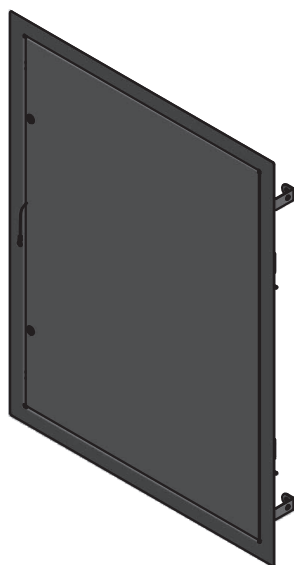


STROPNÍ JEDNOTKA PRO POUŽITÍ PRO VÍCE MÍSTNOSTÍ (1A/B)



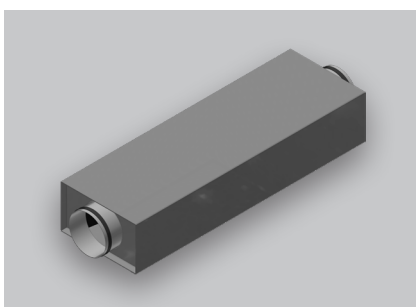
- 1 KomFlex 75 (6x)
- 2 Připojovací hrdlo ODA/EHA DN 100 NP (2x, stranově zaměnitelné)
- 3 Příprava pro připojovací hrdlo ODA/EHA (2x)

REVIZNÍ VÍKO (4)

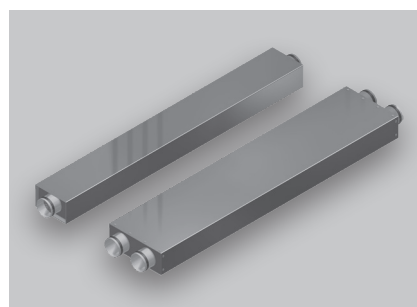




Designový zvukově izolační ventil SDV pro přiváděný vzduch



Směrovací tlumič hluku USDF pro venkovní a odváděný vzduch



Ploché tlumiče hluku PFSDW pro přiváděný a odpadní vzduch

## Príslušenství

### DESIGNOVÝ ZVUKOVĚ IZOLAČNÍ VENTIL SDV

Přívodní ventil pro nástěnnou montáž s optimalizovanými akustickými vlastnostmi. Přepážky s povrchem ze skelného hedvábí.

**Barva:** bílá (RAL 9003). Další barvy na vyžádání.

**Materiál:** pozinkovaný ocelový plech

**Rozměry:** š × v × h = 337 × 175 × 90 mm

Výrobek	Číslo výrobku
Designový zvukově izolační ventil SDV 100, připojení vzduchu: ø 100 mm (systém SAFE)	10SDV10003
Designový zvukově izolační ventil SDV 125, připojení vzduchu: ø 125 mm (systém SAFE)	10SDV12503
Designový zvukově izolační ventil SDV 125 bez ILU, připojení vzduchu: ø 125 mm bez límce, otvor utěsněný 4mm izolací na zadní straně	10SDV1250ILU03

### SMĚROVACÍ TLUMIČ HLUKU USDF

- Úhlový tlumič hluku s aerodynamicky a akusticky optimalizovanými přepážkami v plochém provedení.
- Skříň z pozinkovaného ocelového plechu
- Přepážky s vysoce pevným, otěruvzdorným a vlhkost odpuzujícím povrchem ze skelného hedvábí s absorpčními a rezonančními prvky pro optimální útlum zvuku
- Připojovací hrdlo s dvojitým břitovým těsněním pro zásuvnou montáž

Výrobek	Číslo výrobku
Ploché směrovací tlumič hluku bez revizního víka, připojení vzduchu: ø 100 mm (systém SAFE), rozměry: š × v × d = 202 × 115 × 600 mm	08USDF100600

### PLOCHÝ TLUMIČ HLUKU PFSDW

Ploché tlumič hluku s připojením na potrubí a vestavěným perforovaným plechem včetně minerální vlny potažené skelným hedvábím. Vnější plášť je vyroben z pozinkovaného ocelového plechu. Připojovací hrdlo s břitovým těsněním pro zásuvnou montáž (systém SAFE) nebo s tažnou pojistkou (těsnění 08TPEDR6275 je třeba objednat zvlášť).

Zásuvná montáž se systémem SAFE	Číslo výrobku
Ploché tlumič hluku PFSDW, připojení vzduchu: 1 × Ø 63 mm pro KomFlex® 75, rozměry: š × v × d = 130 × 80 × 1000 mm	08PFSDW631000
Ploché tlumič hluku PFSDW, připojení vzduchu: 2 × Ø 63 mm pro KomFlex® 75, rozměry: š × v × d = 220 × 80 × 1000 mm	08PFSDW6310002
Ploché tlumič hluku PFSDW, připojení vzduchu: 1 × Ø 63 mm pro KomFlex® 75, rozměry: š × v × d = 130 × 80 × 500 mm	08PFSDW633500
Ploché tlumič hluku PFSDW, připojení vzduchu: 2 × Ø 63 mm pro KomFlex® 75, rozměry: š × v × d = 220 × 80 × 500 mm	08PFSDW635002
Ploché tlumič hluku PFSDW, připojení vzduchu: 1 × Ø 63 mm pro KomFlex® 75, rozměry: š × v × d = 130 × 80 × 750 mm	08PFSDW637500
Ploché tlumič hluku PFSDW, připojení vzduchu: 2 × Ø 63 mm pro KomFlex® 75, rozměry: š × v × d = 220 × 80 × 750 mm	08PFSDW637502

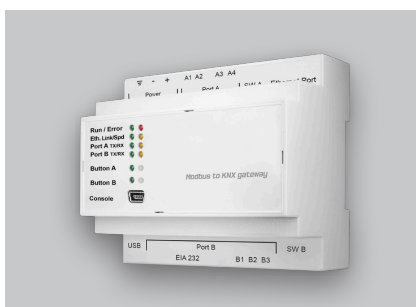
Zásuvná montáž s tažnou pojistkou	Číslo výrobku
Ploché tlumič hluku PFSDW, připojení vzduchu: 1 × Ø 75 mm pro KomFlex® 75, rozměry: š × v × d = 130 × 90 × 1000 mm	08PFSDW1751000ILNH
Ploché tlumič hluku PFSDW, připojení vzduchu: 2 × Ø 75 mm pro KomFlex® 75, rozměry: š × v × d = 220 × 90 × 1000 mm	08PFSDW2751000ILNH
Ploché tlumič hluku PFSDW, připojení vzduchu: 1 × Ø 75 mm pro KomFlex® 75, rozměry: š × v × d = 130 × 90 × 500 mm	08PFSDW175500ILNH
Ploché tlumič hluku PFSDW, připojení vzduchu: 2 × Ø 75 mm pro KomFlex® 75, rozměry: š × v × d = 220 × 90 × 500 mm	08PFSDW275500ILNH







**Plastová hadice pro venkovní a odváděný vzduch**



**Brána MODBUS/KNX**

### PLASTOVÁ IZOLOVANÁ HADICE POH

Aditivovaná fólie z polyolefinové pryskyřice s antibakteriální, protiplísňovou a antivirovou ochranou materiálu. Tepelně izolační povlak ze síťové PE pěny s uzavřenými buňkami.

**Izolace:** 25mm polyesterová vlákna (16 kg/m<sup>3</sup>)

**Provozní teplota:** -20 °C až +90 °C

(nejvyšší hodnota 115 °C)

**Max. provozní tlak** 2000 Pa

**Max. rychlost vzduchu:** 20 m/s

5 běžných metrů (bm) = 1 kus (ks)

Výrobek	Číslo výrobku
Plastová izolovaná hadice POH, připojení vzduchu: ø 100 mm (rozměr objímky)	11POH10225

### BRÁNA MODBUS/KNX

Brána Modbus/KNX umožňuje připojení kompaktní ventilační jednotky LG 100 ke sběrníkovému systému KNX. Brána slouží jako spojovací článek mezi oběma sběrníkovými systémy. Má rozhraní Modbus RTU a TCP a je vždy nadřazeným zařízením sběrnice Modbus. Na straně KNX se však chová jako běžné zařízení KNX TP-1. Díky tomu je možné centrální řízení a monitorování ventilační jednotky pomocí systému KNX. Konfigurace se provádí přes rozhraní IP nebo USB.

**Rozměry:** š × v × d = 88 × 56 × 90 mm

**Montáž:** DIN lišta nebo stěna

**Přípustná teplota okolí:** 0–60 °C

**Přípustná vlhkost:** 5–95 % bez kondenzace

**Stupeň krytí:** IP20

**Napětí:** 24 V AC/DC

**Rozhraní:** Ethernet, EIA-485, KNX-TP1

Výrobek	Číslo výrobku
Brána MODBUS/KNX	08KNXGA100A



## Technické údaje

Typ jednotky	LG 100 UP – provedení pro montáž pod omítku		LG 100 AP – provedení pro montáž na omítku	LG 100 DE – provedení pro stropní montáž
Použití	Použití v jedné místnosti	Použití pro více místností	Použití v jedné místnosti	Použití pro více místností
Č. výr. ventilační jednotka	08LG100UPF	08LG100UPF	08LG100APF	08LG100DEF
Č. výr. ventilační jednotka s předehřívacím registrem VHR	08LG100UPFV	08LG100UPFV	08LG100APFV	08LG100DEFV
Č. výr. skříň	08LG100UPGERA	08LG100UPGMRA	tvoří součást jednotky	tvoří součást jednotky
Č. výr. designová čelní dvířka, RAL 9003 (další verze a barvy viz strana 20)	08LG100UPAPDF1A	08LG100UPAPDF1A	08LG100UPAPDF1A	tvoří součást jednotky




Údaje o jednotce				
Úroveň větrání	1 – 2 – 3 – automatika			
Stupeň 1 – Základní větrání	25	25	25	25
Stupeň 2 – Normální větrání	42	56	42	56
Stupeň 3 – Intenzivní větrání	60	80	60	80
Automatika (řízená podle potřeby)	25–60	25–80	25–60	25–80

Vlastnosti	
Funkce konstantního objemového průtoku	ano
Regulace vlhkosti	ano
Regulace kvality vzduchu (VOC, eCO <sub>2</sub> )	ano
Mechanická uzavírací klapka u venkovního vzduchu a odváděného vzduchu	ano

Třída energetické účinnosti	A	A	A	A
-----------------------------	---	---	---	---

Charakteristické hodnoty podle EN13141-8:2014 <sup>1)</sup>				
Poměr teplot $\eta_{e,su}$	83,6 %	80,4 %	83,6 %	–
Poměr vlhkosti přiváděného vzduchu $\eta_{x,su}$	69,1 %	64,3 %	69,1 %	–
Specifický vstupní výkon SEL	0,28 Wh/m <sup>3</sup>	neuveдено	0,28 Wh/m <sup>3</sup>	–

Charakteristické hodnoty podle EN13141-7:2011 <sup>1)</sup>				
Poměr teplot $\eta_{e,su}$	–	–	–	80,4 %
Poměr vlhkosti přiváděného vzduchu $\eta_{x,su}$	–	–	–	64,3 %
Specifický vstupní výkon SEL	–	–	–	0,36 Wh/m <sup>3</sup>

Klasifikace vzduchových filtrů podle normy EN ISO 16890	
 Filtr ODA (venkovní vzduch – předřazený filtr)	ISO Coarse 70% (č. výr.: 40LG0500006A)
 Filtr SUP (přiváděný vzduch – jemný filtr)	ISO ePM1 55% (č. výr.: 40LG0500007A)
 Filtr ETA (odpadní vzduch)	ISO Coarse 70% (č. výr.: 40LG0500006A)

Provozní podmínky	
Přípustná provozní teplota (venkovní vzduch) s/bez předehřívacího registru	-15 °C / -5 °C
Odvádění kondenzátu	není vyžadováno <sup>2)</sup>

Elektrický systém	
Elektrické připojení	230 V / 1 ~ / 50 Hz / 13 A
Příkon ventilační jednotky	8–40 W
Příkon předehřívacího registru	280 W

<sup>1)</sup> při 70 % max. objemového průtoku; odpovídá 2. stupni větrání

<sup>2)</sup> při použití v souladu s určením jako ventilační jednotka pro obytné prostory nedochází ke kondenzaci



Typ jednotky	LG 100 UP – provedení pro montáž pod omítku	LG 100 AP – provedení pro montáž na omítku	LG 100 DE – provedení pro stropní montáž
--------------	---	--	--

Materiály a součásti			
Vnitřní část	EPP a pozinkované ocelové plechy		
Designová čelní dvířka	Pozinkovaný a práškově lakovaný ocelový plech	–	
Výměník tepla	Entalpie – protiproudý výměník s polymerní membránou		
Ventilátory	Radiální ventilátory EC		

Přípojky vzduchu			
Venkovní vzduch / odváděný vzduch	100 mm		
Přípojka přiváděného vzduchu pro více místností	–	3× KOMFLEX 75	–
Přípojka odváděného vzduchu pro více místností	–	3× KOMFLEX 75	–

Normovaný rozdíl hladin zvuku			
Normovaný rozdíl hladin zvuku $D_{n,e,w}$ pohotovostní režim	57 dB(A)	55 dB(A)	neuveдено
Normovaný rozdíl hladin zvuku $D_{n,e,w}$ provoz	55 dB(A)	55 dB(A)	neuveдено

Rozměry a hmotnost			
Rozměry jednotky š × v × h (bez přípojek)	547 × 937 × 202 mm	525 × 908 × 200 mm	587 × 937 × 203 mm
Hmotnost	25 kg	25 kg	25 kg
Designová čelní dvířka	525 × 908 × 43 mm	525 × 908 × 43 mm	–
Hmotnost	5 kg	5 kg	–

Certifikace	
Certifikace TÜV	ano
Osvědčení o zkoušce stavebního dozoru (DIBt)	III 57 1.51.3-7/20

## Akustické údaje

Použití pro jednu místnost LG 100 UP a LG 100 AP		Objemový průtok m <sup>3</sup> /h		
		25	42	60
Skříň	Hladina akustického tlaku ve vzdálenosti 1 m $L_{PA,1m}$ dB(A)	< 20	22	29
	Hladina akustického výkonu $L_{WA}$ dB(A)	29	35	43
Venkovní vzduch / odváděný vzduch	Hladina akustického výkonu $L_{WA}$ dB(A), ochrana proti povětrnostním vlivům	41	53	62
	Hladina akustického výkonu $L_{WA}$ dB(A), ostění	39	50	58

Použití pro více místností LG 100 UP Rozdělení: Designová čelní dvířka cca 1/3, hadice KOMFLEX cca 2/3		Objemový průtok m <sup>3</sup> /h			
		42	56	70	80
Skříň	Hladina akustického tlaku ve vzdálenosti 1 m $L_{PA,1m}$ dB(A)	< 20	22	27	29
	Hladina akustického výkonu $L_{WA}$ dB(A)	32	35	40	42
Venkovní vzduch / odváděný vzduch	Hladina akustického výkonu $L_{WA}$ dB(A), ochrana proti povětrnostním vlivům	48	55	57	64
	Hladina akustického výkonu $L_{WA}$ dB(A), ostění	45	52	54	60

Stropní jednotka LG 100 DE		Objemový průtok m <sup>3</sup> /h			
		42	56	70	80
Skříň	Hladina akustického výkonu $L_{WA}$ dB(A)	31	37	41	45
Hrdlo pro venkovní vzduch	Hladina akustického výkonu $L_{WA}$ dB(A)	50	55	58	61
Hrdlo pro odváděný vzduch	Hladina akustického výkonu $L_{WA}$ dB(A)	51	56	63	67
Hrdlo pro přiváděný vzduch	Hladina akustického výkonu $L_{WA}$ dB(A)	39	44	48	51
Hrdlo pro odpadní vzduch	Hladina akustického výkonu $L_{WA}$ dB(A)	39	44	50	53



## Variety designových čelních dvířek

Jednotka LG 100 má standardně klasická bílá čelní dvířka v barvě RAL 9003. Díky různým designovým čelním dvířkům lze realizovat architektonicky atraktivní řešení pro montáž pod omítku i na omítku. Variety umožňují díky individuálním možnostem provedení začlenit jednotku do moderní architektury.

Všechna čelní dvířka lze použít jako magnetické tabule. Kromě toho lze na skleněné verze psát také popisovači na bílé tabule.

	Výrobek	Číslo výrobku
1	Designová čelní dvířka, pozinkovaný ocelový plech v barvě RAL 9003 s matnou povrchovou úpravou*	08LG100UPAPDF1A
2	Designová čelní dvířka, fólie Hranoly*	08LG100UPAPDF2A
3	Designová čelní dvířka, fólie Line-Art*	08LG100UPAPDF3A
4	Designová čelní dvířka, sklo bílé*	08LG100UPAPDF4A
5	Designová čelní dvířka, sklo šedé*	08LG100UPAPDF5A

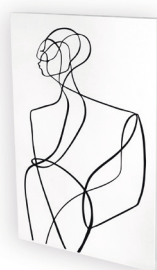
\*pro řešení pod omítku a na omítku, s výjimkou stropního řešení.



1) RAL 9003 matná



2) Hranoly



3) Line-Art



4) Sklo bílé



5) Šedé sklo

## LG 100 – souhrnný přehled!

- Decentrální ventilační jednotka s volitelnými přípojkami pro více místností
- Ochrana proti vlhkosti a komfortní větrání s rekuperací tepla
- Montáž pod omítku, na omítku nebo na strop
- Dvoustupňová filtrace venkovního vzduchu
- Bez odtoku kondenzátu díky entalpickému výměníku
- Tichý chod a efektivní provoz
- Integrovaný multi snímač VOC/eCO2 pro měření kvality vzduchu v místnosti
- Ovládání prostřednictvím aplikace Pichler
- Účinná zvuková izolace
- Inteligentní řízení vlhkosti
- Porovnávání kvality venkovního vzduchu s kvalitou vzduchu v místnosti



**ErP 2018**

Splňuje požadavky směrnice o ekodesignu podle nařízení EU 1253/2014.



Odpovědnost za obsah: J. Pichler Gesellschaft m.b.H. | Grafika a rozvržení: WERK1  
Fotografie: J. Pichler Gesellschaft m.b.H. | Text: J. Pichler Gesellschaft m.b.H.  
Všechna práva vyhrazena | Všechny fotografie jsou ilustrační | Změny vyhrazeny | Verze: 09/2022 cz

**PICHLER**  
Systémové větrání.

J. PICHLER  
Gesellschaft m.b.H.  
office@pichlerluft.at  
www.pichlerluft.at

RAKOUSKO  
9021 KLAGENFURT  
AM WÖRTHERSEE  
Karlweg 5  
T +43 (0)463 32769  
F +43 (0)463 37548

RAKOUSKO  
1100 VÍDEŇ  
Doerenkampgasse 5  
T +43 (0)1 6880988  
F +43 (0)1 6880988-13

Obchodní kanceláře v Německu, Slovinsku, Srbsku a Bosně a Hercegovině.  
Obchodní partneři v Evropě.