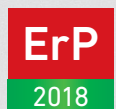


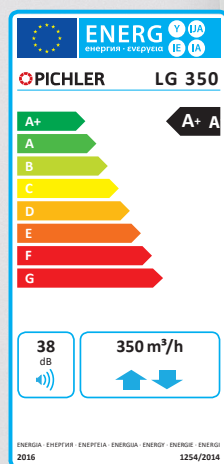
NÁVOD K MONTÁŽI A OBSLUZE KOMPAKTNÍ VENTILAČNÍ JEDNOTKY LG 350 A LG 450



Z-51.3-428



Nariadení EU
1253/2014



Podrobnosti najdete v brožůře



**KOMFORTNÍ
VĚTRÁNÍ**



Volitelné příslušenství



 **PICHLER**

Systemové větrání.

Obsah

1. Úvod	Strana 4
2. Všeobecné informace	Strana 4
3. Funkce ventilačního systému	Strana 5
4. Předpokládané použití	Strana 5
ÚČEL POUŽITÍ	STRANA 5
USTANOVENÍ PRO PROVOZ S TOPENIŠTI (KRBY, KAMNY A KRBOVÝMI KAMNY)	STRANA 6
USTANOVENÍ PRO PROVOZ S DIGESTOŘEMI	STRANA 6
ODPOVĚDNOST	STRANA 7
ZÁRUKA	STRANA 7
5. Bezpečnost	Strana 8
POUŽITÉ SYMBOLY	STRANA 8
BEZPEČNOSTNÍ PŘEDPISY	STRANA 8
INSTALACE JEDNOTKY	STRANA 9
PRÁCE NA ELEKTRICKÝCH PŘÍPOJKÁCH	STRANA 9
PROVOZ ZAŘÍZENÍ	STRANA 10
POKYNY PRO UŽIVATELE	
6. Zákaznický servis	Strana 11
7. Konstrukce ventilační jednotky	Strana 11
8. Ovládací jednotka MINI	Strana 12
9. Ovládací jednotka TOUCH	Strana 13
10. Chyby a hlášení	Strana 22
OVLÁDACÍ JEDNOTKA MINI	STRANA 22
OVLÁDACÍ JEDNOTKA TOUCH	STRANA 22
11. Aplikace Pichler a Pichler Connect	Strana 22
SNADNÉ OVLÁDÁNÍ POMOCÍ	STRANA 22
APLIKACE PICHLER	STRANA 22
VZDÁLENÝ PŘÍSTUP / PICHLER CONNECT	STRANA 23
OCHRANA ÚDAJŮ	STRANA 23
12. Údržba filtrů	Strana 23
HLÁŠENÍ O FILTRU NA OVLÁDACÍ JEDNOTCE MINI	STRANA 23
HLÁŠENÍ O FILTRU NA OVLÁDACÍ JEDNOTCE TOUCH	STRANA 23
VÝMĚNA FILTRU	STRANA 24
ODBORNÝ PERSONÁL – MONTÁŽ/INSTALACE	
13. Rozsah dodávky, přeprava, skladování a likvidace	Strana 26
ROZSAH DODÁVKY	STRANA 26
PŘEPRAVA, SKLADOVÁNÍ A	
BALENÍ	STRANA 26
LIKVIDACE	STRANA 26
14. Technické údaje	Strana 27
VARIANTY PROVEDENÍ	STRANA 27
TŘÍDY ENERGETICKÉ ÚČINNOSTI	STRANA 28
ÚDAJE O JEDNOTCE	STRANA 29
AKUSTICKÉ ÚDAJE	STRANA 30
CHARAKTERISTIKA ZVÝŠENÍ VNĚJŠÍHO TLAKU – PRŮTOK VZDUCHU	STRANA 31
KONSTRUKCE JEDNOTKY	STRANA 32
BEZPEČNOSTNÍ ZAŘÍZENÍ	STRANA 35
15. Popis systému a možnosti rozšíření	Strana 36
MOŽNOSTI OCHRANY PROTI MRAZU	STRANA 36
ROZŠÍŘENÍ SYSTÉMU PRO EXTERNÍ ÚPRAVU PŘIVÁDĚNÉHO VZDUCHU	STRANA 40



16. Servisní úroveň ovládací jednotky TOUCH

TESTOVACÍ REŽIM OVLÁDACÍ JEDNOTKY TOUCH

17. Montáž

POŽADAVKY NA INSTALACI
JEDNOTKY

OTEVŘENÍ JEDNOTKY

MONTÁŽ JEDNOTKY

REALIZACE PŘÍPOJKY KONDENZÁTU

PŘIPOJENÍ VZDUCHOVODŮ A DALŠÍCH SOUČÁSTÍ

LEGENDA – DRUHY VZDUCHU

18. Elektrické připojení

OTEVŘENÍ JEDNOTKY

ŘÍDICÍ DESKA

PŘIPOJENÍ K SÍTI A VÝMĚNA VNITŘNÍ POJISTKY JEDNOTKY

KABELOVÉ PRŮCHODKY

SCHÉMA ELEKTRICKÉHO PŘIPOJENÍ

SCHÉMA ELEKTRICKÉHO PŘIPOJENÍ

OVLÁDACÍCH JEDNOTEK MINI NEBO TOUCH

SCHÉMA ELEKTRICKÉHO PŘIPOJENÍ EXTERNÍCH VSTUPŮ

SCHÉMA ELEKTRICKÉHO PŘIPOJENÍ

UZAVÍRACÍCH KLAPEK

PROPOJENÍ OVLÁDACÍ JEDNOTKY

S ŘÍDICÍ DESKOU

MONTÁŽ OVLÁDACÍ JEDNOTKY MINI

MONTÁŽ OVLÁDACÍ JEDNOTKY TOUCH

OBĚHOVÁ ČERPADLA

19. Údržba a čištění

BEZPEČNOSTNÍ POKYNY

POKYNY PRO ÚDRŽBU

VÝMĚNÍK TEPLA

VENTILÁTORY

ELEKTRICKÝ PŘEDEHŘÍVACÍ REGISTR (VOLITELNÝ)

SKŘÍŇ JEDNOTKY – VNITŘNÍ ČIŠTĚNÍ

ODTOK KONDENZÁTU

TABULKA ÚDRŽBY

ODBORNÝ PERSONÁL – UVEDENÍ DO PROVOZU – SERVIS

20. Uvedení do provozu

ZÁSADNÍ POSTUP PŘI UVEDENÍ DO PROVOZU

NASTAVENÍ SYSTÉMOVÝCH PARAMETRŮ

21. Popis závad

OVLÁDACÍ JEDNOTKA MINI

OVLÁDACÍ JEDNOTKA TOUCH

22. Instalace/obsluha servisního softwaru a aktualizace firmwaru **Strana 66**

23. Náhradní díly a příslušenství

ŘÍDICÍ PRVKY

SYSTÉMOVÉ KOMPONENTY LG 350

SYSTÉMOVÉ KOMPONENTY LG 450

VZDUCHOVÝ FILTR

PŘÍSLUŠENSTVÍ

BRÁNA

24. Změny vyhrazeny

25. Datové listy výrobku

26. ES prohlášení o shodě (EC Declaration of Conformity)

Strana 44

STRANA 44

Strana 46

STRANA 46

STRANA 47

STRANA 47

STRANA 49

STRANA 50

STRANA 50

Strana 51

STRANA 51

STRANA 51

STRANA 52

STRANA 52

STRANA 52

STRANA 55

STRANA 57

STRANA 58

STRANA 59

STRANA 59

STRANA 59

STRANA 59

Strana 60

STRANA 60

STRANA 60

STRANA 60

STRANA 61

STRANA 61

STRANA 62

STRANA 62

STRANA 63

Strana 65

STRANA 65

STRANA 65

Strana 66

STRANA 66

STRANA 66

Strana 67

STRANA 67

STRANA 67

STRANA 67

STRANA 67

STRANA 67

STRANA 67

Strana 67

Strana 68

Strana 72



1. Úvod

Kompaktní ventilační jednotky LG 350 a LG 450 odpovídají nejnovějšímu stavu techniky. Přesvědčí Vás vysokou hospodárností, snadnou obsluhou a bezpečností provozu.

Chcete-li provozovat kombinovanou ventilační jednotku bezpečně, správně a hospodárně, přečtěte si tento návod k obsluze a pečlivě jej dodržujte.

Ventilační jednotku používejte pouze v bezvadném stavu, k určenému účelu, s ohledem na bezpečnost a hrozící nebezpečí a v souladu se všemi pokyny

uvedenými v tomto návodu. Pro dotazy a objednávky náhradních dílů mějte vždy připravený typ jednotky a sériové číslo (viz typový štítek na jednotce).

V případě dalších dotazů nebo ztráty dokumentace nás prosím kontaktujte.

PICHLER		J. Pichler Gesellschaft m.b.H.	RAKOUSKO 9021 KLAGENFURT Karlweg 5 T +43 (0) 463 32769 www.pichlerluft.at
Typ jednotky:	08LG350V	Rok výroby:	XXX
Sériové číslo:	XXX	Hmotnost:	56 kg
Číslo zakázky:	XXX		
Objemový průtok:	max. 350 m ³ /h		
Rozměry š x v x h:	829 x 950 x 571 mm		
Napětí/frekvence:	230 V / 50 Hz		
Příkon:	max. 2050 W		

PICHLER

J. Pichler Gesellschaft m.b.H.

9021 KLAGENFURT

Karlweg 5

T +43 (0)463 32769

2. Všeobecné informace

Tato kapitola obsahuje obecné informace o kompaktní ventilační jednotce LG 350, příp. LG 450 s ovládací jednotkou MINI nebo TOUCH.



**PŘED UVEDENÍM DO PROVOZU
SI POZORNĚ PŘEČTĚTE TENTO
NÁVOD!**

Tato příručka obsahuje pokyny a informace o bezpečném provozu, správné montáži a obsluze, jakož i o údržbě kompaktní ventilační jednotky LG 350, příp. LG 450. Kromě toho vám má sloužit jako referenční příručka pro servisní práce, aby mohly být prováděny zodpovědně. Tento návod k obsluze uložte na bezpečném místě, kde jej budete mít vždy po ruce.

Odstraňování závad a zásahy na kompaktní ventilační jednotce smí provádět pouze montážní firma (odborná firma).

Změny vyhrazeny:

Tento návod byl vypracován s maximální pečlivostí. Nelze z toho však vyvozovat žádná práva. Neustále se snažíme o technická vylepšení a optimalizaci našich výrobků a vyhrazujeme si právo na částečnou nebo úplnou změnu provedení jednotek nebo technických údajů bez předchozího upozornění. Je proto možné, že se vaše jednotka může od tohoto popisu mírně lišit.

Platí naše „Všeobecné obchodní podmínky“ v platném znění.



3. Funkce ventilačního systému

V případě mechanické kontrolované domácí ventilace je vydýchaný a vlhký odpadní vzduch z místností s vysokou vlhkostí, jako je např. koupelna, WC a kuchyň, odváděn a vyměňován za upravený čerstvý a filtrovaný venkovní vzduch ve společných prostorech, jako jsou obývací pokoj, ložnice a další pobytové místnosti.

Díky nasazení vysoce účinného výměníku tepla pro rekuperaci tepla z odpadního vzduchu do přiváděného vzduchu a při použití energeticky účinných ventilátorů s nejnovější technologií EC motorů pro kontrolované proudění vzduchu lze dosáhnout vysokých úspor energie během

nepřetržitého provozu zařízení. Čím vzduchotěsnější je obálka budovy a čím účinněji je dům izolován, tím více se tato technologie vyplatí. Rekuperace tepla s účinností přes 90 % zajišťuje vysoce efektivní provoz.

Zvláště důležité je zajistit, aby byl výměník tepla chráněn vhodnou strategií řízení ochrany proti mrazu a aby byl zajištěn účinný odtok kondenzátu.

4. Předpokládané použití

ÚČEL POUŽITÍ

Kompaktní ventilační jednotka LG 350, příp. LG 450 je vhodná pro instalaci do vzduchotechnických zařízení pro kontrolované mechanické větrání obytných budov, větších bytových jednotek, kanceláří a podobných objektů s nastavitelným průtokem vzduchu až 350 m³/h (LG 350) nebo 450 m³/h (LG 450).

Účelem kontrolovaného mechanického větrání bytů je zlepšit kvalitu vzduchu a snížit potřebu energie na vytápění pomocí vysoce účinného systému zpětného získávání tepla a ovlivňováním vlhkosti vzduchu v místnosti.

Rozsah použití a předpokládané využití jednotky jsou omezeny na nasazení ve vzduchotechnických zařízeních pro odsávání vydýchaného vzduchu a přívod čerstvého temperovaného venkovního vzduchu při maximální teplotě média -15 °C až +35 °C. Kromě toho nesmí dopravovaný vzduch obsahovat agresivní výpary a látky podporující opotřebení.

Jakékoli jiné použití je považováno za použití v rozporu se stanoveným účelem. Výrobce odmítá jakoukoli odpovědnost za škody nebo následné škody, ke kterým by v souvislosti s výše uvedenými skutečnostmi došlo. Použití v souladu s určením zahrnuje také dodržování námi předepsaného návodu k montáži a obsluze.

Toto zařízení, které je přístupné široké veřejnosti, je určeno k instalaci v obytných budovách nebo objektech využívaných ke komerčním účelům. Jednotka slouží k mechanickému větrání vzduchu v místnosti a ve spojení s topným nebo chladicím registrem také k dohřívání nebo dochlazení vzduchu.

Tato jednotka není určena pro použití osobami, včetně dětí, se sníženými fyzickými, smyslovými nebo duševními schopnostmi nebo s nedostatkem zkušeností a/nebo znalostí, pokud jim osoba odpovědná za jejich bezpečnost neposkytne dohled při používání nebo je nepoučila o používání jednotky.

Jednotka není vhodná pro venkovní instalaci a smí být instalována pouze ve vhodných a nezámrzných vnitřních prostorech. Ventilační jednotka není vhodná pro vysoušení novostaveb.



Aby se zabránilo nekontrolované tvorbě kondenzátu v jednotce, je třeba se vyvarovat nepřetržitého provozu s teplotou odváděného vzduchu vyšší než 25 °C a vlhkostí odváděného vzduchu vyšší než 50 % při teplotě venkovního vzduchu nižší než 0 °C (např. soukromý wellness).



USTANOVENÍ PRO PROVOZ S TOPENÍŠTI (KRBY, KAMNY A KRBOVÝMI KAMNY)

Kompaktní ventilační jednotka není hotový výrobek k okamžitému použití. Do provozu smí být uvedena až po řádné instalaci a připojení na vzduchotechnické zařízení. Na jednotce a s ní mohou pracovat pouze kvalifikované a oprávněné osoby.



Osoby, které jednotku přepravují, instalují nebo na ní pracují, si musí nejprve přečíst návod k obsluze, a porozumět mu – to platí zejména pro kapitolu 5 „Bezpečnost“. Kromě toho musí být konečný uživatel informován o možných nebezpečích, která mohou nastat.

Místní požadavky je třeba zohlednit v souladu s příslušnými normami, zákony a směrnicemi.



Centrální ventilační jednotky s rekuperací tepla mohou být instalovány do místností, bytů nebo užitkových prostor srovnatelné velikosti, ve kterých jsou instalována topeniště závislá na vzduchu v místnosti, pouze pokud:

- současnému provozu topenišť závislých na vzduchu v místnosti a zařízení odsávajícímu vzduch brání bezpečnostní zařízení, nebo
- je odvod spalin z topenišť závislých na vzduchu v místnosti kontrolován speciálním bezpečnostním zařízením. U topenišť na kapalná nebo plynná paliva závislých na vzduchu v místnosti se při aktivaci bezpečnostního zařízení musí krbová kamna nebo ventilační systém vypnout. U topenišť na tuhá paliva závislých na vzduchu v místnosti se v případě aktivace bezpečnostního zařízení musí ventilační systém vypnout.

Centrální ventilační jednotky pro kontrolované větrání bytu nebo srovnatelného

užitkového prostoru se nesmí instalovat, pokud jsou v užitkovém prostoru topeniště závislá na vzduchu v místnosti připojena k několikaletě obsazeným spalino-
vým systémům.

Pro správný provoz ventilačních systémů nainstalovaných s centrálními ventilačními jednotkami musí být možné uzavřít všechna případná potrubí spalovacího vzduchu a spalinové systémy topenišť závislých na vzduchu v místnosti. U spalinových systémů topenišť na tuhá paliva musí být možné ovládat uzavírací zařízení pouze ručně. Poloha uzavíracího zařízení musí být patrná z nastavení ovládací rukojeti. Tento požadavek se považuje za splněný, pokud je použito uzavírací zařízení proti sazím (odstraňovač sazí).

Požadavek na požární ochranu

Pokud jde o požadavky na protipožární instalaci pro stavbu ventilačního zařízení, je třeba dodržovat právní předpisy platné v zemi instalace, zejména pokyny pro stavební dozor týkající se požadavků na protipožární ochranu ventilačních zařízení v aktuálně platném znění.

USTANOVENÍ PRO PROVOZ S DIGESTOŘEMI

Vzhledem k silnému zatížení a nepravidelnému provozu nesmí být odpadní vzduch ze stávající kuchyňské digestoře integrován do domácího ventilačního systému. Odpadní vzduch z těchto digestoří musí být odváděn samostatně odtahovým potrubím nad střechu. Přívod vzduchu musí být zajištěn samostatně (např. větráním oknem).

Pokud je digestoř provozována bez samostatného přívodu přiváděného vzduchu, není zajištěna rovnováha objemu vzduchu v bytě a tím ani správná funkce bytového ventilačního systému (přenos pachů atd.). Další možností je provozovat digestoř v režimu recirkulace.



ODPOVĚDNOST

Kompaktní ventilační jednotka LG 350, příp. LG 450 byla vyvinuta a vyrobena pro použití v systému kontrolovaného mechanického větrání bytů a prostor podobného určení, jako jsou seminární místnosti a malé kanceláře.

Řádný provoz ventilačních systémů nainstalovaných s centrálními ventilačními jednotkami předpokládá možnost uzavření všech případných potrubí spalovacího vzduchu a spalinových systémů topenišť závislých na vzduchu v místnosti.

Jakékoli jiné použití je považováno za nesprávné použití a může mít za následek

zranění osob nebo poškození kompaktní ventilační jednotky, za které výrobce nese odpovědnost.

Výrobce neodpovídá za škody v následujících případech:

- Nedodržení bezpečnostních a provozních pokynů, jakož i pokynů k údržbě uvedených v tomto návodu k montáži a obsluze.
- Instalace náhradních dílů, které nebyly dodány výrobcem, přičemž odpovědnost za použití těchto náhradních dílů nese výhradně montážní/installační firma.
- Běžné opotřebení.

ZÁRUKA

Záruka začíná uvedením do provozu, nejpozději však jeden měsíc po dodání. Podrobnosti o záruce naleznete v našich „Všeobecných obchodních podmínkách“ v aktuálně platném znění a v podmínkách prodejců ve vaší zemi. Platí pouze po doložení skutečnosti, že údržbu prováděl v souladu s našimi předpisy licencovaný instalatér / specializovaná firma.

Nároky z titulu záruky lze uplatnit pouze na vady materiálu a/nebo výrobní vady, které se vyskytly během záruční doby. V případě reklamace nesmí být kompaktní ventilační jednotka řady LG, LG 350 nebo LG 450, demontována bez předchozího

písemného souhlasu výrobce. Výrobce poskytuje záruku na náhradní díly pouze v případě, že byly nainstalovány montážní firmou schválenou výrobcem.

Záruka automaticky zaniká uplynutím záruční doby, v případě nesprávného provozu, např. provozu bez filtru, v případě, že nebyly nainstalovány originální díly dodané výrobcem, a v případě neoprávněných úprav zařízení.

Kromě toho zaniká záruka automaticky v případě nedodržení tohoto návodu k montáži a obsluze.



5. Bezpečnost

POUŽITÉ SYMBOLY

Při instalaci, uvádění do provozu, obecných pracích nebo údržbě jednotky si pečlivě přečtěte tento návod k montáži a obsluze a dodržujte bezpečnostní pokyny. Návod k montáži a obsluze uchovávejte v bezprostřední blízkosti jednotky po celou dobu její životnosti.

Vždy dodržujte bezpečnostní předpisy, varování, poznámky a pokyny uvedené v tomto návodu k obsluze. Specifikace uvedené v tomto dokumentu se nesmí

měnit. Nedodržení těchto bezpečnostních předpisů, varování, poznámek a pokynů může mít za následek újmu na zdraví osob nebo poškození kompaktní ventilační jednotky.

Pro zajištění pravidelné kontroly jednotky doporučujeme uzavřít smlouvu o údržbě. Váš dodavatel vám může poskytnout adresy uznávaných specializovaných firem / instalatérů ve vaší oblasti.

Následující bezpečnostní symboly označují pasáže textu, které upozorňují na nebezpečí a zdroje ohrožení. Seznamte se s těmito symboly.



Pozor/upozornění!



Pozor! Nerespektování tohoto varování může mít za následek zranění nebo ohrožení života a zdraví a/nebo poškození jednotky.



Pozor, nebezpečné elektrické napětí! Nerespektování tohoto varování může mít za následek zranění nebo ohrožení života a zdraví.

BEZPEČNOSTNÍ PŘEDPISY



Instalaci, uvedení do provozu, údržbu a opravy smí provádět pouze autorizovaná specializovaná firma.

Kromě tohoto návodu k montáži a obsluze platí pro provoz jednotky bez omezení místní a národní předpisy a normy.

Po instalaci si nechte od své montážní/instalační firmy vysvětlit používání jednotky a její ovládání. Ventilační jednotka se smí používat pouze v souladu s **kapitolou 4 „Předpokládané použití“**.

Je nutné dodržovat všechny bezpečnostní pokyny a varování před nebezpečím umístěné na jednotce a uvedené v tomto popisu.

V případě funkční poruchy jednotku okamžitě vypněte a vytáhněte síťovou zástrč-

ku. Jednotku je třeba vhodným způsobem zajistit proti opětovnému zapnutí. Závady musí být odstraněny okamžitě.

Po provedení opravy a údržby musí kompetentní osoby obnovit provozní bezpečnost jednotky.

Není dovoleno připojovat nebo instalovat další součásti a díly. Jakékoli úpravy kompaktní ventilační jednotky jsou zakázány. Smí se používat výhradně originální náhradní díly.

Úpravy a přestavby ventilační jednotky nejsou povoleny a zbavují výrobce jakékoli záruky a odpovědnosti.

Zajistěte, aby si s jednotkou nehrály děti.



INSTALACE JEDNOTKY



Při montáži a instalaci je třeba dodržovat národní a místní předpisy. Jednotka smí být instalována pouze v souladu s národními instalačními předpisy.

Instalace musí být provedena v souladu s místně platnými obecnými stavebními, bezpečnostními a instalačními předpisy příslušné obce nebo vodárenské a energetické společnosti a dalších orgánů.

Jednotka se smí instalovat pouze v nezamrzajících a suchých místnostech.

Teplota v instalační místnosti musí být trvale v rozmezí od minimálně +5 °C do maximálně +35 °C.

Jednotka je určena k montáži na podlahu nebo na stěnu a smí se instalovat pouze v případě, že je k dispozici vhodná nosná konstrukce. Jednotka nesmí být vystavena žádným vibracím.

Pro odvádění kondenzátu vznikajícího při provozu jednotky musí být k dispozici

vhodný odtok vody s účinným pachovým uzávěrem (sifonem). Přípojky vody, topení a kondenzátu smí instalovat pouze specializovaný pracovník. Vhodnou instalací a provedením musí být zajištěna těsnost a účinný odvod kondenzátu, aby se zabránilo poškození budovy. Před uvedením do provozu a po každé údržbě je třeba přímou na místě zkontrolovat funkčnost odtoku kondenzátu.

Při ruční přepravě jednotky je třeba dodržet maximální přípustné zatížení.

Systémové části ventilačního zařízení, jako jsou vzduchovody, které se instalují v nevytápěných prostorech, musí být vhodným způsobem izolovány, aby se zabránilo tepelným ztrátám nebo kondenzaci (pokud teplota klesne pod rosný bod). Dodržujte stavební a protipožární předpisy, pravidla a normy, které se v daném místě uplatňují. V případě potřeby je třeba při instalaci jednotky přijmout příslušná opatření, např. zabudovat požární klapky do vzduchového potrubí apod.

PRÁCE NA ELEKTRICKÝCH PŘÍPOJKÁCH



Varování před nebezpečným elektrickým napětím! Nerespektování tohoto nebezpečí může mít za následek smrt, zranění nebo poškození majetku. Před prováděním jakýchkoli prací na částech pod napětím vždy odpojte jednotku na všech pólech od napětí a zajistěte ji proti opětovnému zapnutí!

Zástrčka s ochranným kontaktem na síťovém kabelu umožňuje odpojení přístroje od sítě na všech pólech.



Práce na elektrických přípojkách a částech elektrického systému smí provádět pouze autorizovaní elektrikáři v souladu s národními a místními předpisy.



Před otevřením jednotky a při všech pracích na jednotce, např. údržbě, opravách atd., musí být jednotka odpojena od napájení (odpojte všechny póly napájení) a po dobu prací

musí být zajištěna proti opětovnému zapnutí. Kombinovaná ventilační jednotka je určena pro napájecí napětí 230 V / 50 Hz.



Je třeba se vyvarovat jakýchkoli pracovních postupů, které by snižovaly bezpečnost jednotky! Bezpečnostní zařízení se nesmí demonstrovat ani vyřazovat z provozu; jen tak je zajištěn bezpečný provoz.

Elektrická zařízení a výstražná a ochranná zařízení jednotky se musí pravidelně kontrolovat, zda správně fungují. V případě poruch elektrického napájení nebo při zjištění závad, jako jsou uvolněné spoje nebo připeklé kabely, se jednotka musí okamžitě vyřadit z provozu.

Pokud je síťový kabel jednotky poškozený nebo vadný, je třeba jej neprodleně opravit, aby se předešlo nebezpečí. Dokud nebude obnoven bezpečný provoz systému, je provoz jednotky zakázán.



PROVOZ ZAŘÍZENÍ

V případě elektrických závad a poruch smí jejich příčinu zjistit a neprodleně odstranit pouze autorizovaný elektrikář. Po provedení elektrických prací zkontrolujte

všechna ochranná opatření na jednotce (např. odpor uzemnění atd.). *Podrobnosti viz kapitola 17 „Elektrické připojení“.*



Provoz ventilační jednotky je přípustný pouze tehdy, pokud jsou řádně provedena všechna potřebná připojení k určeným instalačním součástem zařízení, jako jsou tlumiče hluku atd.



V případě poruchy nebo poškození, které by mohlo způsobit újmu na zdraví nebo věcné škody, je nutné zařízení okamžitě vypnout. Až do úplné opravy je třeba účinně zabránit dalšímu používání!

V případě chybových hlášení nebo poškození je nutné ventilační jednotku okamžitě vypnout a odpojit od elektrické sítě. Při otevírání jednotky nebo odstraňování krycích desek mějte na paměti bezpečnost a hrozící nebezpečí. Je třeba se vyvarovat jakýchkoli pracovních postupů, které snižují bezpečnost jednotky.



Provoz jednotky je povolen výhradně s připojeným vzduchovodem nebo s přimontovanými součástmi systému (jako např. tlumiči hluku), aby bylo zajištěno, že se např. ventilátorů nebo elektrických vestavěných částí nelze dotknout rukou.

Kompaktní ventilační jednotka se smí provozovat pouze v souladu s projektovou dokumentací. Tato musí být v souladu se zákonem o bezpečnosti zařízení a výrobků a s příslušnými ustanoveními směrnic a norem ES.

Zohledněte vlivy okolního prostředí a neinstalujte ventilační jednotku v blízkosti hořlavých kapalin nebo plynů, v bazénech nebo v místech s působením chemických látek.

Nikdy neprovozujte ventilační jednotku bez vzduchových filtrů. Vzduchové filtry je třeba pravidelně kontrolovat, zda nejsou znečištěné a poškozené, a v případě potřeby je vyměnit. Vzduchové filtry je třeba vyměnit minimálně každých šest měsíců nebo když se na ovládací jednotce zobrazí zpráva „Výměna filtru“. Používejte výhradně originální náhradní filtry. Pokud není jednotka v létě v provozu, je z hygienických důvodů nutné před opětovným uvedením do provozu vyměnit vzduchové filtry.

Při současném provozu ventilační jednotky s topeništěm závislým na vzduchu v místnosti je třeba dodržovat bezpečnostní předpisy a normy. U topenišť závislých na vzduchu v místnosti musí být přívod spalovacího vzduchu zajištěn samostatně. *K tomu viz ustanovení v kapitole 4, bod „Ustanovení pro provoz s topeništi (krby, kamny a krbovými kamny)“.*

Digestoře nesmí být v žádném případě integrovány do potrubí odpadního vzduchu kompaktní ventilační jednotky z důvodu velkého zatížení a nepravidelného provozu. *K tomu viz ustanovení v kapitole 4, bod „Ustanovení pro provoz s digestořemi“.* Digestoře pro odváděný vzduch musí být provozovány prostřednictvím samostatných vzduchovodů s ohledem na vhodné zbytkové proudění vzduchu, např. v důsledku větrání oknem nebo v režimu recirkulace.



POKYNY PRO UŽIVATELE

6. Zákaznický servis

V případě jakýchkoli dotazů ohledně dodané kompaktní ventilační jednotky LG 350 nebo LG 450 se obraťte na pracovníka, který instaloval vaše vzduchotechnické zařízení, nebo přímo na nás.

PICHLER

J. Pichler Gesellschaft m.b.H.

9021 KLAGENFURT

Karlweg 5
T +43 (0)463 32769

7. Konstrukce ventilační jednotky



Kompaktní ventilační jednotka LG 350 nebo LG 450 s certifikátem PHI se používá pro kontrolované mechanické větrání obytných budov, větších bytových jednotek, kanceláří a podobných objektů a je vhodná pro montáž na podlahu nebo na stěnu v nezámrazných místnostech.

Oblast použití pokrývá v zásadě obytné plochy o velikosti cca 100 m² až cca 350 m² při běžné výšce místnosti v pasivních nebo nízkoenergetických stavbách, s regulovatelným objemovým průtokem vzduchu až 350 m³/h (LG 350) nebo 450 m³/h (LG 450).

Obsluha je jednoduchá a intuitivní a lze ji provádět také prostřednictvím aplikace Pichlerluft přes připojení k internetu (připojení LAN). **Podrobnosti viz kapitola 11. Aplikace Pichler a Pichler Connect.**

Volitelné možnosti rozšíření o modul s čidlem CO₂ a snímačem vlhkosti umožňují využívání ventilačního režim řízeného podle potřeby.

Kompaktní ventilační jednotka LG 350 nebo LG 450 obsahuje:

- kompaktní, tepelně izolovanou skříň z EPP bez tepelných mostů
- kryt jednotky z pozinkovaného ocelového plechu, zvenku opatřený práškovou barvou RAL 9010
- vysoce účinný systém rekuperace tepla s protiproudým výměníkem tepla vzduch/vzduch z recyklovatelného plastu s účinností 93 % u modelu LG 350 nebo 90 % u modelu LG 450
- volitelně s přídatnou rekuperací vlhkosti
- automatickou 100% obtokovou smyčku, která v případě potřeby obchází výměník tepla

- volitelný, automaticky fungující okruh ochrany proti zamrznutí výměníku tepla, volitelně k dispozici s elektrickým předehřívacím registrem
- energeticky úsporné radiální ventilátory s nejmodernější technologií EC motorů
- integrované měření objemového průtoku, které zaručuje vyvážený provoz mezi příívodem a odvodem vzduchu; i při změně tlaku v systému zůstane zachován nastavený objemový průtok vzduchu, např. v případě znečištění filtru
- filtr venkovního vzduchu třídy ISO ePM1 70 % a filtr odpadního vzduchu třídy ISO Coarse 80 %
- integrované monitorování filtru – při dosažení časového intervalu se na ovládací jednotce zobrazí hlášení „Výměna filtru“
- výměnu filtru lze provést bez použití nářadí
- interně zapojenou řídicí elektroniku
- standardně s ovládací jednotkou MINI pro nastavení základních funkcí
- volitelně s komfortní ovládací jednotkou TOUCH s integrovaným čidlem pokojové teploty pro rozšířenou obsluhu a zobrazení, jakož i s volitelnou výklopnou konzolou; ovládací jednotku lze tímto způsobem upevnit přímo k ventilační jednotce
- volitelně připojení topného, chladicího nebo kombinovaného registru pro dodatečnou úpravu přiváděného vzduchu



8. Ovládací jednotka MINI

FUNKCE



Pomocí ovládací jednotky MINI můžete nastavit následující funkce kompaktní ventilační jednotky:

- volbu provozního režimu Pohotovostní režim nebo Základní ventilace
- stupeň ventilace kompaktní ventilační jednotky
- přepínání mezi letním, zimním nebo automatickým režimem
- zobrazení hlášení o výměně filtru
- zobrazení poruchových hlášení pomocí LED


TLAČÍTKA A SVĚTELNÉ DIODY

Ventilační jednotka se ovládá čtyřmi tlačítky.

Letní, zimní nebo automatický režim



Obě tlačítka na levé straně přepínají mezi letním, zimním a automatickým režimem.

 **Léto**
Letní nebo obtokový režim podporuje chlazení obytného prostoru.

Za určitých podmínek je výměník tepla obcházen pomocí obtokové smyčky a studený venkovní vzduch je vháněn přímo do obytného prostoru.



Zima

V zimním režimu je venkovní vzduch veden vždy přes výměník tepla.

Zapnutí/vypnutí automatického režimu

Současným stisknutím tlačítek [Léto] a [Zima] se aktivuje automatický režim, který v závislosti na teplotě venkovního vzduchu přepíná samočinně mezi letním a zimním režimem. Aktivní automatický režim je signalizován svítící letní a zimní LED. Stisknutím tlačítka [Léto] nebo [Zima] se automatický režim deaktivuje.



ZMĚNA STUPNĚ VENTILACE



Dvěma tlačítky na pravé straně se mění stupeň ventilace jednotky. Stisknutím tlačítka [+] se stupeň ventilace zvyšuje, dokud není dosaženo stupně III, což odpovídá nárazovému větrání. Po hodině provozu na nejvyšší stupeň ventilace se nastaví automaticky opět stupeň 2, tedy režim normální ventilace. Případně můžete režim nárazového větrání ukončit i manuálně před uplynutím jedné hodiny. To provedete jednoduše stisknutím tlačítka [-] na ovládací jednotce.

Pohotovostní režim nebo základní ventilace

Pokud je zvolen stupeň ventilace nižší než I, přepne se jednotka do pohotovostního režimu nebo do režimu základní ventilace. *Podrobnosti viz kapitola 9 „Stupně ventilace“.*

Světelné diody

Stavy ventilační jednotky jsou signalizovány pomocí světelných diod. Tři světelné diody indikují aktuální stupeň ventilace.

Na levé straně jsou vedle příslušných tlačítek umístěny světelné diody pro letní, zimní nebo automatický režim.

Výměna filtru

Potřeba případné výměny filtru je signalizována světelnou diodou vlevo dole. *Podrobnosti o výměně filtru naleznete v kapitole 12 „Údržba filtrů“.*

Chybová hlášení

Světelná dioda pro chybová hlášení se nachází vpravo dole. obraťte se na svou instalační firmu! Podrobnosti o chybových hlášeních viz kapitola 21 „Popis závad“.

9. Ovládací jednotka TOUCH

ÚVODNÍ MENU



- 1 aktuální provozní režim
- 2 stupeň ventilace
- 3 teplota (vzduchu v místnosti, přiváděného vzduchu nebo odpadního vzduchu)

- 4 menu
- 5 datum a čas



**PROVOZNÍ REŽIM**

Aktivní provozní režim je signalizován různými tlačítky. Provozní režim lze změnit stisknutím tlačítka. Na výběr jsou následující provozní režimy:

**Léto**

Letní nebo obtokový režim podporuje chlazení obytného prostoru.

**Zima**

V zimním režimu je venkovní vzduch vždy veden přes výměník tepla.

Automatika

V automatickém režimu probíhá v závislosti na teplotě venkovního vzduchu samočinné přepínání mezi letním a zimním režimem.

Automatický režim je uveden v závorce pod aktuálním provozním režimem.

**STUPEŇ VENTILACE****V zásadě platí: „Větrejte, jak je třeba“**

Nastavení objemu vzduchu vyžaduje potřebné znalosti a provádí je odborník při uvedení do provozu.

Konfiguraci stupňů ventilace lze provést v pohotovostním režimu nebo v základní ventilaci. V závislosti na těchto nastaveních se výběrem nejnižšího stupně ventilace nastaví pohotovostní režim nebo režim základní ventilace.

Nedostatečná výměna vzduchu může vést ke špatné kvalitě vzduchu v místnosti a dokonce k tvorbě plísní v obytných prostorech.

Příliš vysoká rychlost výměny vzduchu může zapříčinit suchý vzduch v místnosti, zejména v chladném období.

Aktivní stupeň ventilace je signalizován různými tlačítky. Stupeň ventilace lze změnit stisknutím tlačítka. Na výběr jsou následující možnosti:

Časový program

Zařízení pracuje se stupněm ventilace, který je aktuálně uložen v časovém programu. Časový program se programuje v [Menu] v bodě [Nastavení].

Nadřazeně probíhá regulace množství vzduchu řízená podle potřeby jak v rámci časového programu, tak v případě manuálního výběru stupně ventilace a také v případě připojených konfigurovaných čidel CO₂ a/nebo čidel vlhkosti. Programování se provádí v bodě menu [Nastavení] > [Další funkce].






Manuální výběr

Při deaktivovaném časovém programu [VYP] lze stupeň ventilace zvolit ručně. To se provádí pomocí tlačítka [+] nebo [-] a tlačítka [OK] ve spodní části ovládací jednotky.



Konfigurace pohotovostního režimu

- 
Stupeň ventilace 1
 Zařízení běží na stupni ventilace 1
- 
Stupeň ventilace 2
 Zařízení běží na stupni ventilace 2
- 
Stupeň ventilace 3
 Zařízení běží na stupni ventilace 3

Výběrem stupně ventilace 3 aktivujete funkci nárazového větrání. Po hodině provozu na nejvyšší stupeň ventilace se opět automaticky nastaví původně zvolený stupeň ventilace. Případně můžete režim nárazového větrání ukončit i manuálně před uplynutím jedné hodiny, a to zvolením nižšího stupně ventilace.



Pohotovostní režim

Zařízení je v pohotovostním režimu. Ventilátory stojí.

Konfigurace základní ventilace



Stupeň ventilace 1

Zařízení běží na stupni ventilace 1



Stupeň ventilace 2

Zařízení běží na stupni ventilace 2



Stupeň ventilace 3

Zařízení běží na stupni ventilace 3

Výběrem stupně ventilace 3 aktivujete funkci nárazového větrání. Po hodině provozu na nejvyšší stupeň ventilace se opět automaticky nastaví původně zvolený stupeň ventilace. Případně můžete režim nárazového větrání ukončit i manuálně před uplynutím jedné hodiny, a to zvolením nižšího stupně ventilace.



Základní ventilace

Jednotka pracuje s minimálním množstvím vzduchu. Ventilátory běží na nízké otáčky.



REGULACE MNOŽSTVÍ VZDUCHU PODLE POTŘEBY

Nadřazená regulace množství vzduchu

Existují různé konfigurace a provozní režimy, které mohou způsobit, že vaše ventilační jednotka bude pracovat s jinými objemy vzduchu, než jsou nastavené, a mezi ně patří:

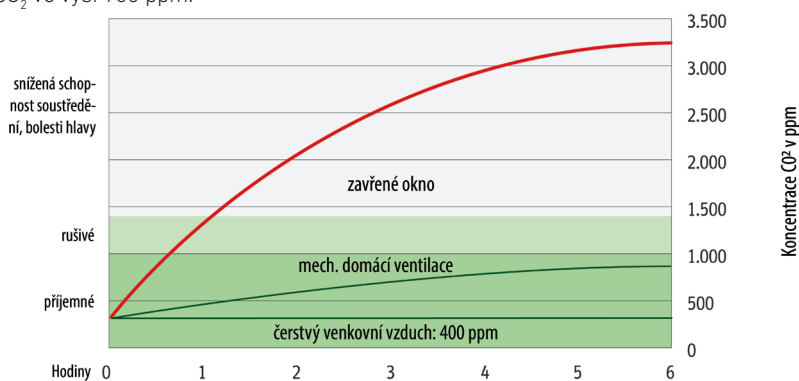
Regulace řízená podle obsahu CO_2 (obrázek 1)

Příjemný vzduch v místnosti by neměl překročit hodnotu CO_2 ve výši 1000 ppm, což znamená, že by se mělo každé 1 až 2 hodiny aktivně větrat. Ventilační jednotka pro obytné prostory řízená podle obsahu CO_2 (modul s čidlem CO_2 je k dispozici jako příslušenství) automaticky zajišťuje, aby nebyla překročena definovaná hodnota CO_2 ve výši 900 ppm.

Regulace řízená podle vlhkosti (obrázek 2)

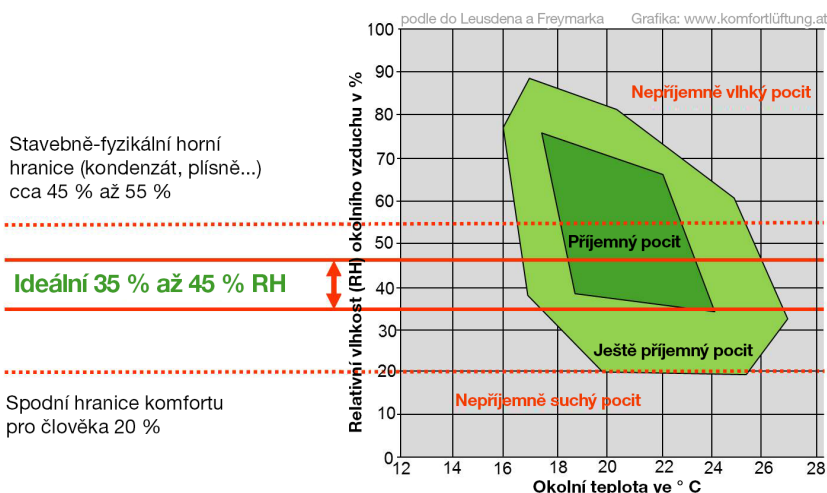
Podstatným faktorem pro příjemné klima v místnosti je také relativní vlhkost vzduchu. Pro přijatelnou vlhkost vzduchu se udává komfortní zóna.

U ventilační jednotky s regulací řízenou podle vlhkosti (modul s čidlem relativní vlhkosti je k dispozici jako příslušenství) je uložena pevně nastavená požadovaná hodnota **65% relativní vlhkost**. Pokud je tato hodnota překročena, ventilační jednotka se přepne na dobu **60 minut na nejvyšší stupeň ventilátoru**.



© komfortlüftung.at

Obrázek 1: Schématické znázornění zvyšování koncentrace CO_2 v bytě/prostoru s přítomností osob s mechanickým větráním a bez něj.



Obrázek 2: Znázornění komfortní zóny v závislosti na teplotě vzduchu a relativní vlhkosti vzduchu.





TEPLOTA

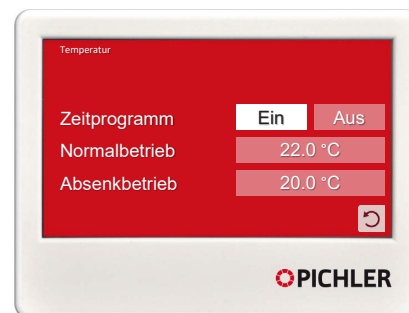
V závislosti na nastavení se regulace řídí teplotou vzduchu v místnosti nebo teplotou odpadního či přiváděného vzduchu, přičemž požadovanou teplotu lze zadat prostřednictvím ovládací jednotky. Podrobnosti viz kapitola 9, bod „Nastavení“ v části „Regulace teploty“

Deaktivovaný časový program [VYP]



POŽADOVANÁ teplota v normálním režimu. Pokud je časový program deaktivován, jedná se vždy o teplotu, na kterou je regulace nastavena.

Aktivovaný časový program [ZAP] (pro různé denní POŽADOVANÉ teploty).



POŽADOVANÁ teplota v normálním režimu a v režimu poklesu.

Po aktivaci časového programu dojde k přepnutí mezi těmito dvěma POŽADOVANÝMI teplotami.



Ve standardním provedení ventilační jednotky probíhá regulace teploty prostřednictvím integrovaného spínání obtokové smyčky a bez použití volitelných topných, chladicích nebo kombinovaných registrů v přívodu vzduchu je omezena podmínkami venkovního vzduchu.

Menü HLAVNÍ NABÍDKA



Stisknutím tlačítka Menü otevřete hlavní nabídku. Zde se zobrazují informace o ventilační jednotce a lze tu provádět různá nastavení a akce.

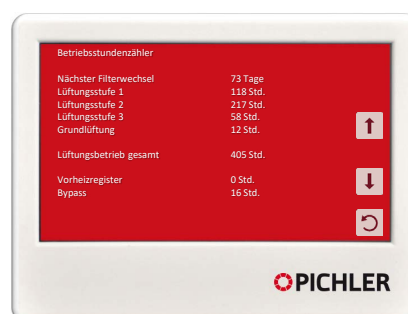


Stisknutím tlačítka Domů se vrátíte do úvodní nabídky.



**INFORMACE**

V bodě nabídky [Informace] lze zobrazit aktuální provozní hodnoty, provozní hodiny, hlášení a verze firmwaru.

**Aktuální provozní hodnoty****Počítadlo provozních hodin****Hlášení**

Zde se zobrazují aktuální chyby a protokoly chyb, například výměna filtrů.

**Aktuální chyby**

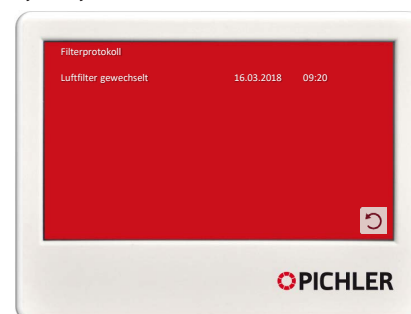
Zde se zobrazují aktivní chyby.

**Protokol chyb**

Posledních 100 chyb je zde zobrazeno v chronologickém pořadí.

**Protokol filtrů**

Zde jsou zdokumentovány provedené výměny filtrů.

**Informace o zařízení**

Zobrazují se použité verze firmwaru pro řídicí a ovládací jednotku a typ ventilační jednotky. Zobrazené ID zařízení je relevantní pro vzdálený přístup přes internet (vzdálená údržba) nebo při použití aplikace Pichler.





NASTAVENÍ

**Objemový průtok pro stupeň ventilace**

Zde lze nastavit objemový průtok pro každý jednotlivý stupeň ventilace.

**Časové programy**

Zde lze pro každý den v týdnu provést různá nastavení pro stupně ventilace a teploty.

**Časový program stupně ventilace**

Pro přepnutí na jiný stupeň ventilace jsou k dispozici celkem tři spínací časy za den. Tlačítkem „Použít pro všechny dny“ lze spínací body aktuálně vybraného dne převzít pro všechny ostatní dny v týdnu. Doba spínání pro režim se stupněm ventilace 3.



Časový program teploty

Pro přepnutí na jinou POŽADOVANOU teplotu jsou k dispozici celkem tři spínací časy za den. Tlačítkem „Použít pro všechny dny“ lze spínací body aktuálně vybraného dne převzít pro všechny ostatní dny v týdnu.



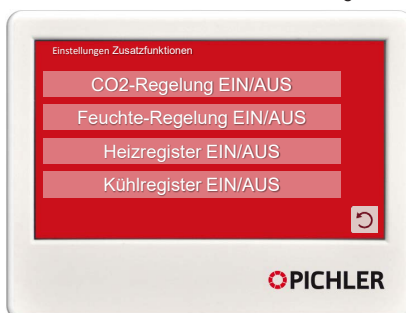
Regulace teploty

V závislosti na nastavení se řídí regulace podle teploty vzduchu v místnosti nebo odpadního či přiváděného vzduchu.



Další funkce

Zde lze aktivovat a deaktivovat doplňkové funkce, které odborník nakonfiguroval při uvedení do provozu. Předpokladem je instalace volitelných čidel, příp. topného, chladicího nebo kombinovaného registru.



Regulace CO₂

Umožňuje nadřazenou regulaci průtoku vzduchu v závislosti na naměřené koncentraci CO₂.



Regulace vlhkosti

Jakmile naměřená relativní vlhkost vzduchu stoupne nad 65 %, automaticky se přepne do režimu nastavení ventilace 3.

Topný registr

Umožňuje dohřev přiváděného vzduchu za ventilační jednotkou. Tato funkce je k dispozici pouze v zimním režimu.

Chladicí registr

Umožňuje chlazení přiváděného vzduchu za ventilační jednotkou. Tato funkce je k dispozici pouze v letním režimu.

Při použití kombinovaného registru (chladicí registr, který lze použít i pro ohřev) je třeba aktivovat zde topný i chladicí registr.

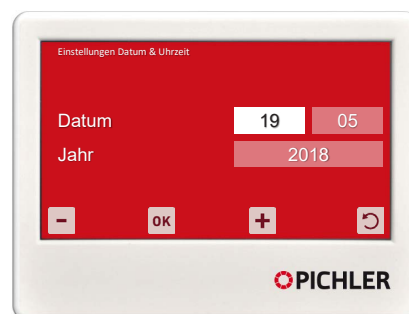
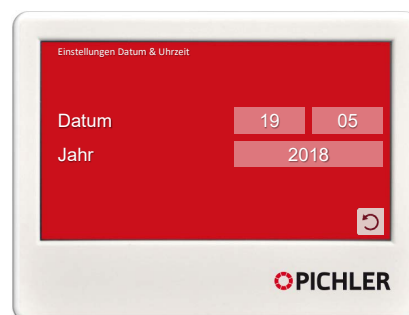
Datum a čas

V tomto bodě menu lze provést různá nastavení data a času.



Datum

V poli datum se nastavuje aktuální den a aktuální měsíc. Aktivní pole je zvýrazněno bíle. Stisknutím tlačítka [+] nebo [-] se hodnota změní. Stisknutím tlačítka [OK] hodnotu přijmete.



Čas**Jazyk**

Můžete přepínat mezi němčinou, angličtinou, francouzštinou, nizozemštinou, slovinštinou, italštinou, češtinou a slovenštinou.



OBEČNÉ INFORMACE

UŽIVATEL

ODBORNÝ PERSONÁL

**AKCE****Vzduchový filtr vyměněn**

Pokud se vzduchové filtry mění mimo stanovený interval výměny filtrů, tzn. bez hlášení o nutnosti výměny filtru, měl by se časovač filtrů resetovat v [Menu] > [Akce]. Tento proces je automaticky dokumentován v protokolu filtru.

**Restartování jednotky**

Pokud je nutné jednotku restartovat, lze to provést zde, přičemž všechna nastavení zůstanou zachována. Během restartu se na ovládací jednotce zobrazí „Informace o jednotce“.



10. Chyby a hlášení

OVĽÁDACÍ JEDNOTKA MINI

Chybové stavy kompaktní ventilační jednotky jsou signalizovány na ovládací jednotce MINI blikáním chybové světelné diody. Podrobný popis kódů blikání naleznete v kapitole 21 „Popis závad“.



Pro další zpracování se obraťte na svou instalační firmu.



OVĽÁDACÍ JEDNOTKA TOUCH



Po stisknutí tlačítka [Aktuální chyby] se tyto chyby zobrazí v novém okně jako prostý text.



Kromě toho se ukládají do protokolu chyb v chronologickém pořadí.



Pokud restart kompaktní ventilační jednotky chybu neodstraní, obraťte se na svou instalační firmu.

11. Aplikace Pichler a Pichler Connect

SNADNÉ OVLÁDÁNÍ POMOCÍ APLIKACE PICHLER

Uživatelsky přívětivé: S naší bezplatnou aplikací pro chytré telefony s operačními systémy Android a iOS lze kompaktní ventilační jednotku snadno ovládat doma i na cestách.



VZDÁLENÝ PŘÍSTUP / PICHLER CONNECT

Bezpečnost provozu: V případě jakýchkoli poruch umožňuje vzdálený přístup zákaznickému servisu společnosti Pichler reagovat rychle a s nízkými náklady.



OCHRANA ÚDAJŮ

Na víku jednotky je umístěna nálepka. Od okamžiku, kdy se připojíte přes kabel k internetu, předpokládáme, že souhlasíte s aktuálními zásadami ochrany osobních údajů. (viz: <http://www.pichlerluft.at/datenschutz.html>)



OBECNÉ INFORMACE

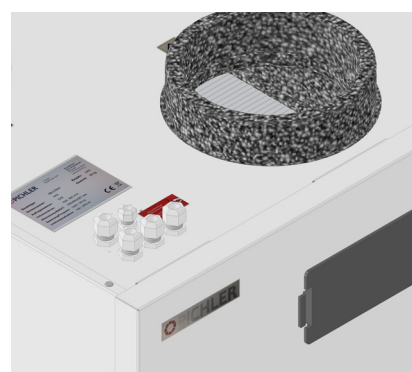
UŽIVATEL

ODBOBNÝ PERSONÁL

12. Údržba filtrů

HLÁŠENÍ O FILTRU NA OVLÁDACÍ JEDNOTCE MINI

Po uplynutí životnosti filtru (nastavení z výroby 90 dní) hlásí ovládací jednotka nutnost kontroly filtru. K tomuto účelu slouží určená světelná dioda, která pak svítí trvale žlutě.



VYMAZÁNÍ HLÁŠENÍ O FILTRU NA OVLÁDACÍ JEDNOTCE MINI

Požadovaná výměna filtru

Po výměně filtru resetujte počítadlo filtrů.

To provedete současným stisknutím tlačítka [+] a tlačítka [-] po dobu 5 sekund. Po stisknutí této kombinace hlášení o filtru zmizí.

Předčasná výměna filtru

Pokud jsou vzduchové filtry vyměněny předčasně, musí být počítadlo filtrů vynulováno i bez aktuálního hlášení o filtru. Opět stisknete současně tlačítko [+] a tlačítko [-] po dobu 5 sekund.



HLÁŠENÍ O FILTRU NA OVLÁDACÍ JEDNOTCE TOUCH

Ovládací jednotka vám po uplynutí životnosti filtru (tovární nastavení 90 dní) připomene, že je nutná kontrola filtru. V případě velkého znečištění je třeba filtry vyměnit okamžitě, v ostatních případech v závislosti na znečištění venkovního vzduchu alespoň v půlročním intervalu.



VYMAZÁNÍ HLÁŠENÍ O FILTRU NA OVLÁDACÍ JEDNOTCE TOUCH

VÝMĚNA FILTRU

Požadovaná výměna filtrů

Pokud jsou filtry vyměněny, je třeba to potvrdit tlačítkem [Filtr vyměněn], čímž se vynuluje životnost filtru.

Pokud filtry zůstanou v jednotce, prodlouží se jejich životnost o dalších 90 dní pomocí tlačítka [Připomenout později].



Pro výměnu filtrů se smí používat výhradně originální náhradní filtry s ohledem na použití zamýšlené třídy kvality filtru.



Při výměně vzduchových filtrů dbejte na to, aby nedošlo ke znečištění jednotky a částí zařízení. Znečištěné vzduchové filtry je třeba neprodleně řádně zlikvidovat. Použité vzduchové filtry lze likvidovat jako směsný odpad.

Předčasná výměna filtru

Po každé výměně filtrů resetujte hlášení o filtru na ovládací jednotce! (viz kapitola 9, bod „Akce“)



Provoz kompaktní ventilační jednotky bez vzduchového filtru by měl být co nejkratší.

4. V případě potřeby vložte nové vzduchové filtry a zavřete kryt filtru.



Při vkládání nových filtrů dbejte na montážní polohu (směr proudění vzduchu).

Náhradní filtry

Postup při výměně filtru:

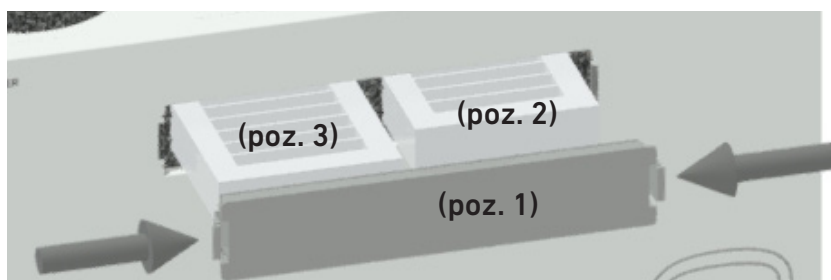
1. Hlášení o filtru na ovládací jednotce.
2. Odstraňte kryt filtru (poz. 1) stisknutím západek umístěných na boční straně směrem dovnitř.
3. Vytáhněte oba vzduchové filtry (poz. 2 a 3) za spony.






Symbol	Název	Číslo výrobku	Pozice
	FILTR ODA ISO ePM1 70% (venkovní vzduch)	40LG0500001A	2
	FILTR ETA ISO Coarse 80% (odpadní vzduch)	40LG0500000A	3






LEVÉ PŘEVODNÍ



Kryt filtru (poz. 1)

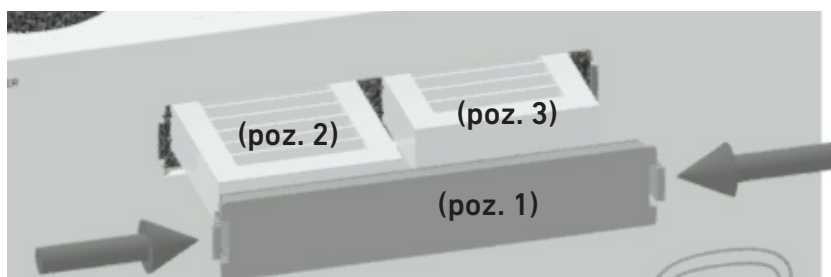
 Systémové větrání www.pichlerluft.at		Filtr LG 350 / LG 450 ISO ePM1 70%	 Směr proudění vzduchu / Airflow
		40LG0500001A	

Filtr venkovního vzduchu (ODA), instalace v pravé šachtě filtru (poz. 2)



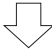
 Systémové větrání www.pichlerluft.at		Filtr LG 350 / LG 450 ISO Coarse 80 %	 Směr proudění vzduchu / Airflow
		40LG0500000A	

Filtr odpadního vzduchu (ETA), montáž v levé šachtě filtru (poz. 3)




PRAVÉ PŘEVODNÍ



Kryt filtru (poz. 1)

 Systémové větrání www.pichlerluft.at		Filtr LG 350 / LG 450 ISO ePM1 70%	 Směr proudění vzduchu / Airflow
		40LG0500001A	

Filtr venkovního vzduchu (ODA), instalace v levé šachtě filtru (poz. 2)

 Systémové větrání www.pichlerluft.at		Filtr LG 350 / LG 450 ISO Coarse 80 %	 Směr proudění vzduchu / Airflow
		40LG0500000A	

Filtr odpadního vzduchu (ETA), montáž v pravé šachtě filtru (poz. 3)



ODBORNÝ PERSONÁL – MONTÁŽ/INSTALACE

13. Rozsah dodávky, přeprava, skladování a likvidace

ROZSAH DODÁVKY



Dodávka obsahuje:

- zásuvnou kompaktní ventilační jednotku vč. datového kabelu pro ovládací jednotku
- ovládací jednotka MINI nebo TOUCH (podle objednávky)

- návod k montáži a obsluze
- držák pro montáž na stěnu
- výškově nastavitelné nožičky pro montáž na podlahu

Při dodání jednotky zkontrolujte, zda typ a výrobní číslo na typovém štítku odpovídají údajům na objednávce a dodacích listech, zda je vybavení (volitelné příslušenství) kompletní a zda byly všechny díly dodány v bezvadném stavu.



V případě jakéhokoli poškození při přepravě a/nebo neúplné dodávky je třeba tuto skutečnost neprodleně písemně oznámit dopravci nebo dodavateli.

PŘEPRAVA, SKLADOVÁNÍ A BALENÍ



- Rozměry obalové jednotky (š × v × h): 850 × 1100 × 590 mm
- Hmotnost vč. obalové jednotky: cca 75 kg bez volitelného příslušenství

Aby se zabránilo možnému poškození při přepravě, je třeba s kompaktní ventilační jednotkou LG 350, příp. 450 zacházet opatrně a během přepravy ji odpovídajícím způsobem zajistit.

Je nutné dbát na to, aby nedošlo k poškození, převrácení nebo převržení jednotky. Při přepravě se vyhněte nárazům a úderům.

Při přepravě je třeba dodržovat platné bezpečnostní předpisy a předpisy BOZP.

Při ruční přepravě je třeba dbát na přiměřené lidské síly při zvedání a přenášení.

Kompaktní ventilační jednotka se dodává v přepravním obalu. Bezpodmínečně je třeba dodržovat bezpečnostní označení na obalu. Jednotka musí být skladována v obalu a ve vhodných suchých prostorech.

LIKVIDACE

Obalové materiály je třeba zlikvidovat v souladu s místními předpisy, např. dřevěné palety nebo kartonové krabice je třeba recyklovat.



Již nefunkční jednotky musí být demontovány specializovanou firmou a řádně zlikvidovány na vhodných sběrných místech v souladu s rakouskou vyhláškou o starých elektrických zařízeních (EAG-VO), která zajišťuje provádění právních předpisů Společenství, směrnice 202/95/ES (RoHS) a směrnice 2002/96/ES (směrnice OEEZ).





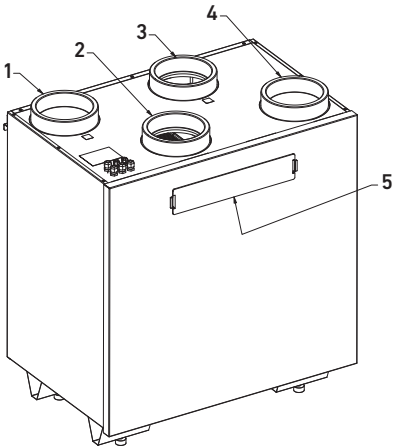
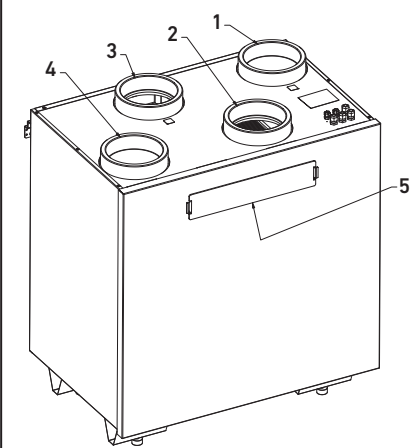


14. Technické údaje

VARIANTY PROVEDENÍ





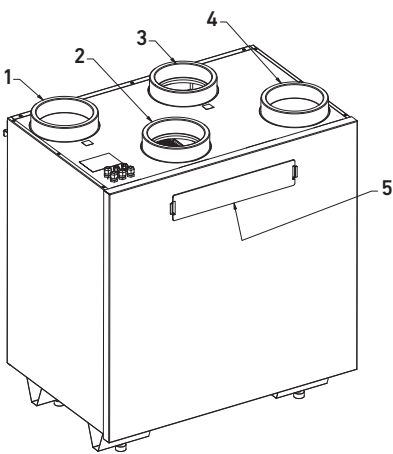
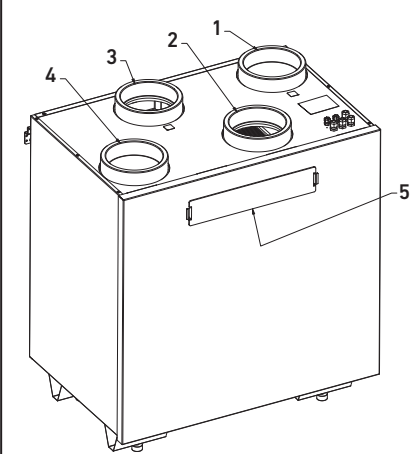
LG 350

Provedení pro montáž na podlahu nebo na stěnu LG 350	Levé provedení	Pravé provedení
Č. výrobku bez předehřívacího registru	08LG350L	08LG350R
Č. výrobku s integrovaným předehřívacím registrem	08LG350LV	08LG350RV
Č. výrobku s entalpickým výměníkem	08LG350LF	08LG350RF
Č. výrobku s entalpickým výměníkem a integrovaným předehřívacím registrem	08LG350LFV	08LG350RFV

 1 Přiváděný vzduch  2 Odpadní vzduch  3 Venkovní vzduch  4 Odváděný vzduch 5 Revize filtru		
--	--	--

LG 450

Provedení pro montáž na podlahu nebo na stěnu LG 450	Levé provedení	Pravé provedení
Č. výrobku bez předehřívacího registru	08LG450L	08LG450R
Č. výrobku s integrovaným předehřívacím registrem	08LG450LV	08LG450RV
Č. výrobku s entalpickým výměníkem	08LG450LF	08LG450RF
Č. výrobku s entalpickým výměníkem a integrovaným předehřívacím registrem	08LG450LFV	08LG450RFV

 1 Přiváděný vzduch  2 Odpadní vzduch  3 Venkovní vzduch  4 Odváděný vzduch 5 Revize filtru		
---	---	---



TŘÍDY ENERGETICKÉ ÚČINNOSTI

	LG 350 (V)	LG 350 F (V)	LG 450 (V)	LG 450 F (V)
Ruční ovládání	A	A	A	A
Časové ovládání	A	A	A	A
Centrální řízení podle potřeby	A ⁺	A	A	A
Místní řízení podle potřeby	A ⁺	A ⁺	A ⁺	A

Stáhněte si produktové listy na adrese www.pichlerluft.at





ÚDAJE O JEDNOTCE

Typ jednotky	LG350(V)	LG350F(V)	LG450(V)	LG450F(V)
Výměník tepla	Standardní	Entalpický výměník	Standardní	Entalpický výměník
Objemový průtok vzduchu min - max (nastavitelný v krocích po 5 m ³ /h)	50–350m ³ /h	50–350m ³ /h	50–450m ³ /h	50–450m ³ /h

Charakteristické hodnoty podle EN 13141-7:2010				
Podíl tepla $\eta_{\Theta,SU}$	93 %	81 %	91 %	79 %
Podíl tepla $\eta_{\Theta,EX}$	86 %	75 %	84 %	71 %
Specifický vstupní výkon SEL ¹	0,18 Wh/m ³	0,16 Wh/m ³	0,22 Wh/m ³	0,21 Wh/m ³
Specifický vstupní výkon SEL ²	0,19 Wh/m ³	0,17 Wh/m ³	0,24 Wh/m ³	0,21 Wh/m ³
Vnější únik	<0,50 %		<0,40 %	
Vnitřní únik	<0,50 %		<0,40 %	

Charakteristické hodnoty podle kritérií PHI				
Rozsah použití podle PHI	71–277m ³ /h		71–350m ³ /h	
Účinnost dodávky tepla $\eta_{eff,WVG}$ Rozsah použití podle PHI	90 %	85 %	89 %	81 %
Rekuperace vlhkosti 2	-	76 %	-	76 %
Účinnost napájení η_{elek}	0,22 Wh/m ³	0,22 Wh/m ³	0,25 Wh/m ³	0,24 Wh/m ³
Příkon v pohotovostním režimu	3 W			

Klasifikace vzduchového filtru podle EN ISO 16890	
 Filtr ODA (venkovní vzduch)	ISO ePM170%
 Filtr ETA (odpadní vzduch)	ISO Coarse 80%

Provozní podmínky	
Přípustná teplota okolí (místo instalace)	+5 až +35 °C
Přípustná provozní teplota (venkovní vzduch)	-15 až +35 °C

Elektrický systém	
Elektrické připojení	230 V/1~ /50 Hz/16 A
Klasifikace IP	IP40 při napojených vzduchovodech
Max. výkon bez VHR	180 W
Max. výkon s VHR	2050 W

Materiály	
Vnitřní část	EPP a pozinkovaný ocelový plech
Skříň	Pozinkovaný ocelový plech s práškovým nástřikem v barvě RAL9010
Výměník tepla	Polystyren s ochrannou mřížkou proti plameni
Entalpický výměník	Polymerní membrána

Skříň	
Přípojky vzduchovodů	4 × Ø160 mm (pro ocelovou vsuvku Safe nebo objímku z EPP, DN160))
Odtok kondenzátu	Vnější závit 1 1/4"
Rozměry (š × v × h)	829 × 950 × 571 mm
Hmotnost bez volitelného příslušenství	cca 56 kg

¹při 70 % max. objemového průtoku²podle výpočtového základu podle prEN13171-7:2018 vztaženo na teplotu vzduchu 20 °C

AKUSTICKÉ ÚDAJE

LG 350		Pol.	Vyzařování skříně			Hrdlo venkovního vzduchu			Hrdlo přiváděného vzduchu			Hrdlo odváděného vzduchu			Hrdlo odpadního vzduchu		
			m ³ /h			245 277 350			245 277 350			245 277 350			245 277 350		
			Pa			50 100 100			50 100 100			50 100 100			50 100 100		
Střední frekvence pásma	125 Hz	L _w v dB	37	38	41	36	37	39	45	47	50	41	49	51	37	39	44
	250 Hz		46	49	50	43	43	41	55	55	57	51	54	56	43	43	43
	500 Hz		31	34	38	26	30	34	43	46	49	42	45	49	25	28	32
	1000 Hz		27	30	34	23	28	30	40	44	47	40	44	48	23	26	30
	2000 Hz		21	25	30	17	21	26	42	45	50	41	46	50	18	21	26
	4000 Hz		< 15	< 15	19	< 15	< 15	< 15	33	38	44	32	38	44	< 15	< 15	17
	8000 Hz		< 15	< 15	< 15	< 15	< 15	< 15	23	29	36	21	28	37	< 15	< 15	< 15
	Celková hodnota L _{WA} v dB(A)		38	41	45	34	36	37	49	52	56	47	51	55	33	36	38

Poznámka: Tolerance akustických údajů ± 2 dB, měřeno podle normy EN ISO 9614-2

LG 450		Pol.	Vyzařování skříně			Hrdlo venkovního vzduchu			Hrdlo přiváděného vzduchu			Hrdlo odváděného vzduchu			Hrdlo odpadního vzduchu		
			m ³ /h			315 350 450			315 350 450			315 350 450			315 350 450		
			Pa			50 100 100			50 100 100			50 100 100			50 100 100		
Střední frekvence pásma	125 Hz	L _w v dB	41	43	44	39	44	47	49	51	51	51	52	60	44	44	47
	250 Hz		50	51	50	43	42	44	56	57	61	53	56	61	44	43	45
	500 Hz		37	40	52	32	35	43	48	50	70	48	49	64	31	33	41
	1000 Hz		32	33	40	30	32	36	45	48	52	46	48	55	30	31	36
	2000 Hz		27	30	35	25	28	32	48	50	55	48	51	56	25	27	32
	4000 Hz		< 15	19	26	< 15	16	22	40	44	51	41	44	52	16	19	24
	8000 Hz		< 15	< 15	< 15	< 15	< 15	< 15	32	37	46	33	38	47	< 15	< 15	17
	Celková hodnota L _{WA} v dB(A)		43	45	49	37	38	43	53	56	67	53	56	63	37	39	42

Poznámka: Tolerance akustických údajů ± 2 dB, měřeno podle normy EN ISO 9614-2

Technické údaje LG 350 (V)

CERTIFIKACE PRO PASIVNÍ DOMY PODLE KRITÉRIÍ PHI

Účinnost dodávky tepla $\eta_{\text{eff}, L, \text{WRG}} = 90\%$ Kritérium pohodlí: $T_{\text{ZUL}} = +16,5\text{ °C}$ při $T_{\text{AUL}} = -10\text{ °C}$ Účinnost napájení: $\eta_{\text{elek}} = 0,22\text{ Wh/m}^3$



Technické údaje LG 350 F (V) s rekuperací vlhkosti

CERTIFIKACE PRO PASIVNÍ DOMY PODLE KRITÉRIÍ PHI

Účinnost dodávky tepla: $\eta_{\text{eff}, L, \text{WRG}} = 85\%$
Průměrný poměr vlhkosti $\eta_x = 0,76$ Kritérium pohodlí: $T_{\text{ZUL}} = +16,5\text{ °C}$ při $T_{\text{AUL}} = -10\text{ °C}$ Účinnost napájení: $\eta_{\text{elek}} = 0,22\text{ Wh/m}^3$



Technické údaje LG 450 (V)

CERTIFIKACE PRO PASIVNÍ DOMY PODLE KRITÉRIÍ PHI

Poměr dodávky tepla $\eta_{\text{eff}, L, \text{WRG}} = 89\%$ Kritérium pohodlí: $T_{\text{ZUL}} = +16,5\text{ °C}$ při $T_{\text{AUL}} = -10\text{ °C}$ Účinnost napájení: $\eta_{\text{elek}} = 0,25\text{ Wh/m}^3$



Technické údaje LG 450 F (V) s rekuperací vlhkosti

CERTIFIKACE PRO PASIVNÍ DOMY PODLE KRITÉRIÍ PHI

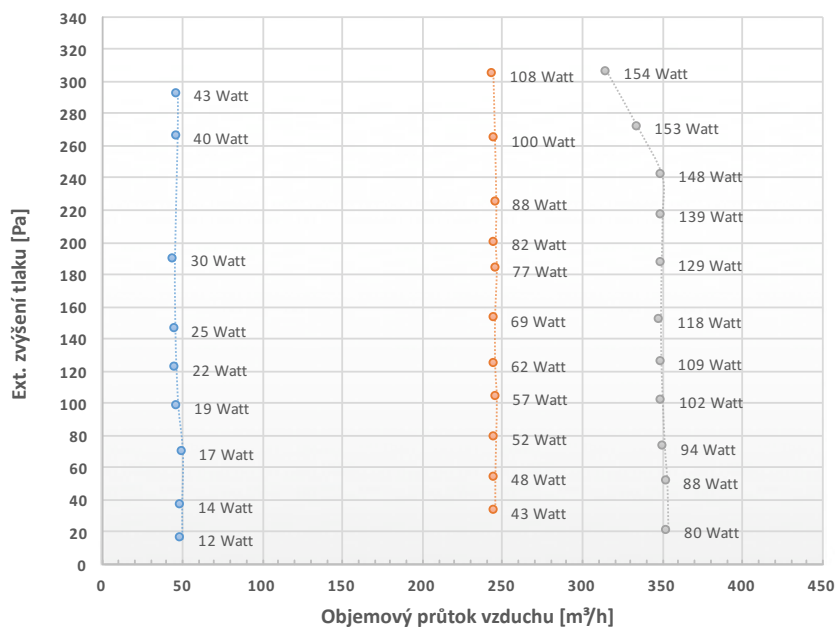
Účinnost dodávky tepla: $\eta_{\text{eff}, L, \text{WRG}} = 81\%$
Průměrný poměr vlhkosti $\eta_x = 0,76$ Kritérium pohodlí: $T_{\text{ZUL}} = +16,5\text{ °C}$ při $T_{\text{AUL}} = -10\text{ °C}$ Účinnost napájení: $\eta_{\text{elek}} = 0,24\text{ Wh/m}^3$



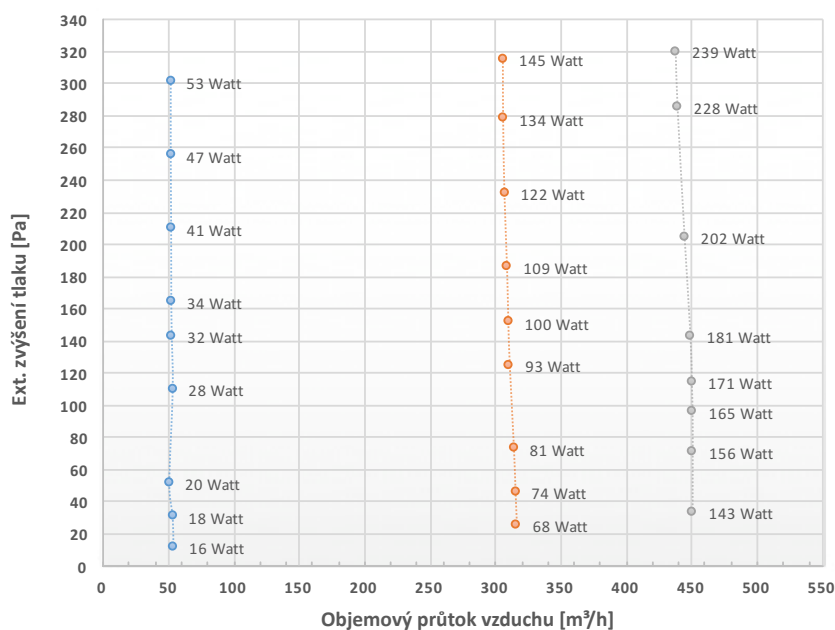
CHARAKTERISTIKA ZVÝŠENÍ VNĚJŠÍHO TLAKU – PRŮTOK VZDUCHU

Uvedené charakteristiky platí pro provedení jednotky s filtrem ODA ISO ePM1 70 % (venkovní vzduch) a filtrem ETA ISO Coarse 80 % (odpadní vzduch) a s elektrickým přehřívacím registrem.

Uvedený celkový výkon zohledňuje příkon obou ventilátorů pro přiváděný a odváděný vzduch a příkon řídicí jednotky.

Tlakově-průtoková charakteristika

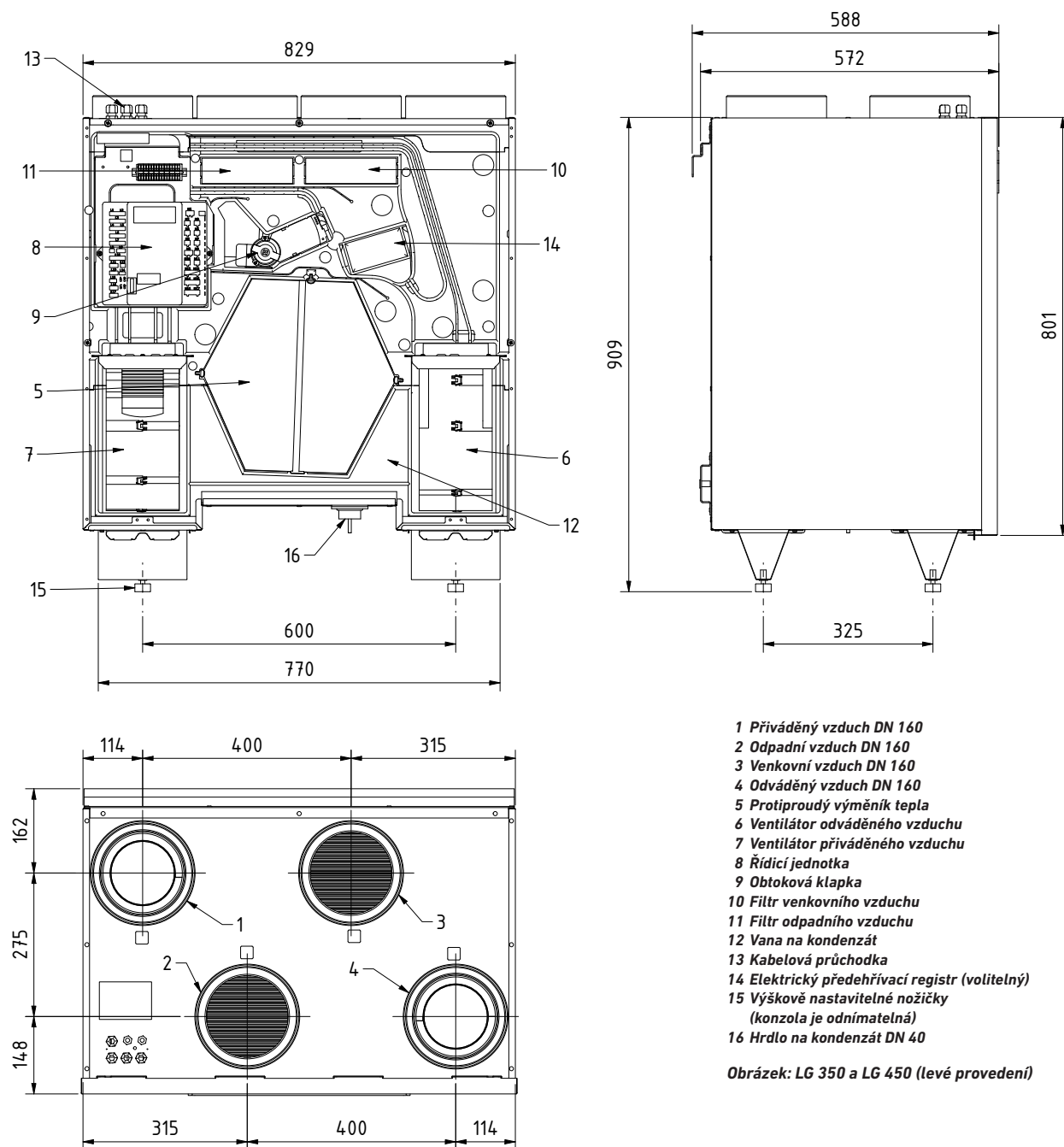
Kompaktní ventilační jednotka LG 350 V

Tlakově-průtoková charakteristika

Kompaktní ventilační jednotka LG 450 V



KONSTRUKCE JEDNOTKY

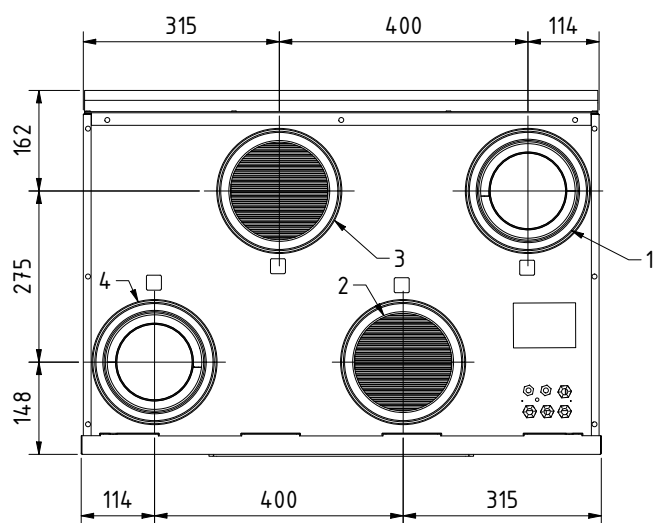
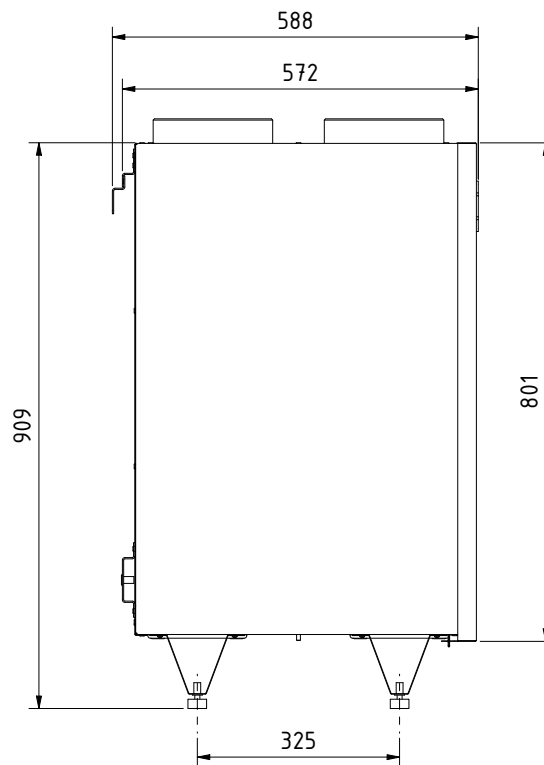
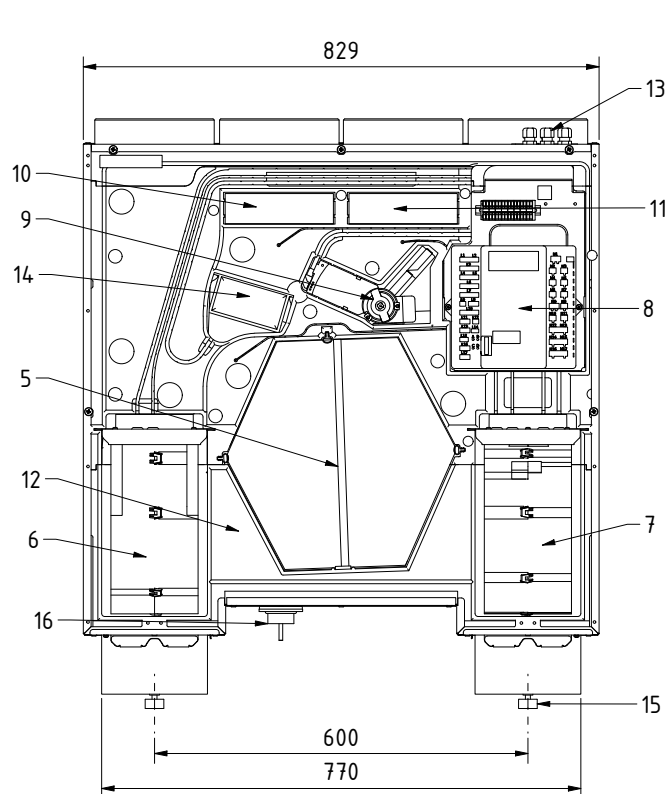


- 1 Přiváděný vzduch DN 160
- 2 Odpadní vzduch DN 160
- 3 Venkovní vzduch DN 160
- 4 Odváděný vzduch DN 160
- 5 Protiproudý výměník tepla
- 6 Ventilátor odváděného vzduchu
- 7 Ventilátor přiváděného vzduchu
- 8 Řídicí jednotka
- 9 Obtoková klapka
- 10 Filtr venkovního vzduchu
- 11 Filtr odpadního vzduchu
- 12 Vana na kondenzát
- 13 Kabelová průchodka
- 14 Elektrický předehřívací registr (volitelný)
- 15 Výškově nastavitelné nožičky
(konzola je odnímatelná)
- 16 Hrdlo na kondenzát DN 40

Obrázek: LG 350 a LG 450 (levé provedení)



KONSTRUKCE JEDNOTKY



- 1 Přiváděný vzduch DN 160
- 2 Odpadní vzduch DN 160
- 3 Venkovní vzduch DN 160
- 4 Odváděný vzduch DN 160
- 5 Protiproudý výměník tepla
- 6 Ventilátor odváděného vzduchu
- 7 Ventilátor přiváděného vzduchu
- 8 Řídicí jednotka
- 9 Obtoková klapka
- 10 Filtr venkovního vzduchu
- 11 Filtr odpadního vzduchu
- 12 Vana na kondenzát
- 13 Kabelová průchodka
- 14 Elektrický předehřívací registr (volitelný)
- 15 Výškově nastavitelné nožičky
(konzola je odnímatelná)
- 16 Hrdlo na kondenzát DN 40

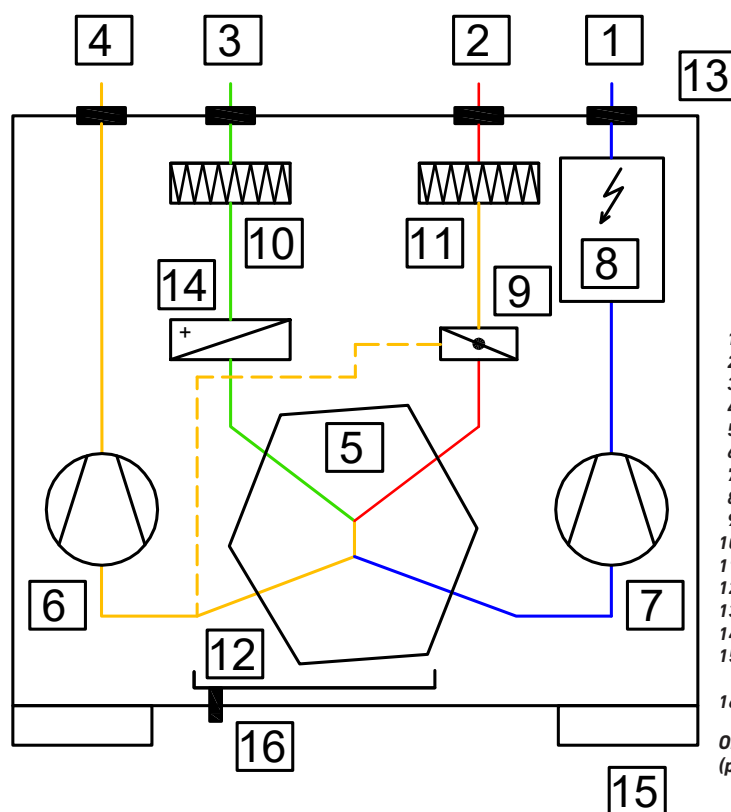
Obrázek: LG 350 a LG 450 (pravé provedení)

OBCENÉ INFORMACE

UŽIVATEL

ODBOBNÝ PERSONÁL





- 1 Přiváděný vzduch DN 160
- 2 Odpadní vzduch DN 160
- 3 Venkovní vzduch DN 160
- 4 Odváděný vzduch DN 160
- 5 Protiproudý výměník tepla
- 6 Ventilátor odváděného vzduchu
- 7 Ventilátor přiváděného vzduchu
- 8 Řídicí jednotka
- 9 Obtoková klapka
- 10 Filtř venkovního vzduchu
- 11 Filtř odpadního vzduchu
- 12 Vana na kondenzát
- 13 Kabelová průchodka
- 14 Elektrický předehřívací registr (volitelný)
- 15 Výškově nastavitelné nožičky (konzola je odnímatelná)
- 16 Hrdlo na kondenzát DN 40

Obrázek: LG 350 a LG 450 (pravé provedení)

1. Hrdlo přivodního vzduchu (SUP)

Připojovací hrdlo pro vzduchovod přiváděného vzduchu, kterým se do místností přivádí upravený čerstvý vzduch.

2. Hrdlo odpadního vzduchu (ETA)

Připojovací hrdlo pro vzduchovod odpadního vzduchu, kterým se odvádí vydýchaný vzduch z místností.

3. Hrdlo venkovního vzduchu (ODA)

Připojovací hrdlo pro vzduchovod venkovního vzduchu, kterým proudí neupravený vzduch zvenčí do systému.

4. Hrdlo odváděného vzduchu (EHA)

Připojovací potrubí pro vzduchovod odváděného vzduchu, kterým proudí vydýchaný vzduch ze systému do venkovního prostoru.

5. Protiproudý výměník tepla (entalpický výměník)

Účinný výměník tepla slouží k přenosu tepla z teplejšího do chladnějšího vzduchu. Entalpické výměníky zajišťují navíc také i přenos vlhkosti.

6. Ventilátor odváděného vzduchu

Zajišťuje potřebný objemový průtok odpadního, příp. odváděného vzduchu.

7. Ventilátor přiváděného vzduchu

Zajišťuje potřebný objemový průtok venkovního nebo přiváděného vzduchu.

8. Řídicí jednotka

Na interně již propojenou řídicí jednotku lze připojit ovládací jednotku, kabel LAN a navíc i volitelné komponenty, jako jsou externí čidla, čerpadla, klapky atd. Kromě toho může zákaznický servis prostřednictvím micro USB rozhraní nakonfigurovat provozní parametry a eventuálně vybrané volitelné komponenty.

9. Obtoková klapka se servopohonem

Slouží v případě potřeby k obtoku výměníku tepla.

10. Filtř venkovního vzduchu

Pomocí filtru venkovního vzduchu se z venkovního vzduchu odfiltruje prach a nečistoty.

11. Filtř odpadního vzduchu

Pomocí filtru odpadního vzduchu se z odpadního vzduchu odfiltrují hrubé nečistoty, aby byl vnitřek jednotky chráněn před znečištěním.

12. Vana na kondenzát

Kondenzát, který se během provozu hromadí ve výměníku tepla, je absorbován prostřednictvím vany na kondenzát.



13. Kabelové průchodky

Kabelové průchodky slouží k vytvoření elektrického propojení, k připojení ovládací jednotky a volitelného systémového příslušenství, např. teplotních čidel atd.

14. Elektrický předehřívací registr

Slouží k ochraně před zamrznutím kondenzátu ve výměníku tepla při velmi nízkých venkovních teplotách. Venkovní vzduch se předehřívá pomocí volitelného elektrického předehřívacího registru v závislosti na teplotě venkovního a odváděného vzduchu (*viz kapitola 14, bod „Bezpečnostní zařízení“*).



Pokud je pro ochranu výměníku tepla před mrazem volitelně použit vodní nebo solankový registr, musí být vhodně chráněn proti zamrznutí během mrazů.

15. Výškově nastavitelné nožičky

Slouží k horizontálnímu vyrovnání ventilační jednotky, aby byl zajištěn bezpečný odtok kondenzátu. V případě montáže na stěnu lze konzoly pro nožičky odstranit.

16. Odtok kondenzátu

Vznikající kondenzát je odváděn přes připojený odtok kondenzátu, který musí být veden přes účinný pachový uzávěr (sifon).

BEZPEČNOSTNÍ ZAŘÍZENÍ

Pro zajištění bezpečného provozu systému nesmí být bezpečnostní zařízení a kryty v žádném případě vyřazeny z provozu, přemostěny pomocí opatření nebo demontovány.

V případě poruchy nebo poškození ventilačního systému, které by mohlo ohrozit osoby nebo majetek, je nutné zařízení

okamžitě odstavit mimo provoz a zajistit proti opětovnému zapnutí. Až do úplné opravy je třeba účinně zabránit dalšímu používání!

Opravy může provádět pouze specializovaná firma.



15. Popis systému a možnosti rozšíření

MOŽNOSTI OCHRANY PROTI MRAZU



Nebezpečí zamrznutí na straně odváděného vzduchu na výměníku tepla hrozí zejména v zimních měsících při mírných až silných mrazech v závislosti na teplotě odpadního vzduchu a vlhkosti vzduchu. Při nízkých teplotách venkovního vzduchu musí být výměník tepla chráněn vhodnými opatřeními proti tvorbě ledu.

Ke sledování odmrazování výměníku tepla lze použít různé systémy. Níže jsou uvedeny možné strategie ochrany proti zamrznutí.

Ochrana proti mrazu snížením objemového průtoku přiváděného vzduchu



Tento provozní režim není vhodný pro ochranu proti mrazu v pasivních domech! V tomto provozním režimu není po dobu odmrazování zajištěna vyvážená bilance objemového průtoku vzduchu mezi přiváděným a odpadním vzduchem!

Kompaktní ventilační jednotka je standardně vybavena automatickou ochranou proti zamrznutí výměníku tepla.

Ochrana proti mrazu prostřednictvím odmrazování odpadního vzduchu:

- Strategie odmrazování se aktivuje teprve pokud je vstupní teplota venkovního vzduchu nižší než $-4\text{ }^{\circ}\text{C}$.

- V okamžiku, kdy teplota odváděného vzduchu klesne pod parametr „Odmrazování Zap“, spustí se proces odmrazování.
- Dále se sleduje rozdíl teplot mezi odpadním a přiváděným vzduchem. Pokud je překročen nastavený parametr „Rozdíl odmrazování“, spustí se rovněž proces odmrazování.

Průběh procesu odmrazování:

Objemový průtok odpadního vzduchu zůstává stejný, zatímco objemový průtok přiváděného vzduchu se neustále snižuje až se nakonec vypne. Po uplynutí doby odmrazovací pauzy se otáčky ventilátoru přiváděného vzduchu opět plynule zvýší.

Elektrický předehřívací registr



Kompaktní ventilační jednotka LG 350 nebo LG 450 je volitelně k dispozici s vestavěným elektrickým předehřívacím registrem, který se v případě potřeby používá k předehřívání studeného venkovního vzduchu.

Ochrana proti mrazu pomocí plynulé regulace předehřívacího registru:

- Je-li teplota nasávaného venkovního vzduchu nižší než $-4\text{ }^{\circ}\text{C}$, aktivuje se předehřívací registr.
- Díky plynulé regulaci a řízení předehřívacího registru se teplota před výměníkem tepla udržuje nad bodem mrazu, čímž se zabraňuje zamrznutí výměníku tepla.

- Pokud teplota nasávaného venkovního vzduchu stoupne nad $-3\text{ }^{\circ}\text{C}$, předehřívací registr se opět vypne.
- Pokud je ventilační jednotka s vestavěným předehřívacím registrem vypnuta ručně, aktivuje se doba ventilátorů k ochlazení předehřívacího registru.



Je-li jednotka vybavena entalpickým výměníkem, výše uvedené hodnoty se liší.

Ochrana proti přehřátí

Pro vestavěný předehřívací registr je instalován mechanický bezpečnostní omezovač teploty (STB), který chrání před přehřátím v případě poruchy. Při dosažení teploty cca $+50\text{ }^{\circ}\text{C}$ se přeruší napájení elektrického registru a vypne se protimrazové vytápění. Spuštěný bezpečnostní omezovač teploty se resetuje stisknutím bílého tlačítka na předehřívacím registru špičatým předmětem.



Geotermální výměník

Integraci geotermálního výměníku (EWT) do ventilačního systému lze v případě nízkých teplot venkovního vzduchu dosáhnout optimální ochrany proti mrazu.

Při realizaci geotermálního výměníku je třeba dodržovat následující pokyny:

- Pokládka do země se provádí pomocí vodotěsných trubek v nezámrazné hloubce s ohledem na možnosti čištění systému.
- Je třeba dodržovat pokyny výrobce.
- Musí být zajištěn odtok kondenzátu.
- Dostatečný sklon pro odtok kondenzátu.
- Při vedení vzduchovodu skrz vnější stěnu je třeba dbát na účinné utěsnění proti vnikání vlhkosti.
- Aby nedošlo k poškození mrazem, je při pokládce třeba dodržet dostatečnou vzdálenost od ostatních stavebních částí, jako jsou vodovodní potrubí, základy apod.
- V případě kontaminované půdy (např. kontaminace radonem) by měla být přednostně použita možnost nepřímého předehřevu, např. cirkulační systém s teponosným médiem chráněným proti mrazu.



Geotermální výměníky musí být pečlivě naplánovány a provedeny s ohledem na jejich energetickou účinnost a hygienu vzduchu. Je nutné dodržovat příslušné směrnice a normy.

Zvláštní pozornost je třeba věnovat mimo jiné snadnému čištění a vhodné koncepci filtrů.

Použití geotermálního výměníku s přepínací klapkou musí být ve ventilační jednotce speciálně aktivováno. To se provádí pomocí počítačového softwaru.

Zimní režim geotermálního výměníku (EWT)

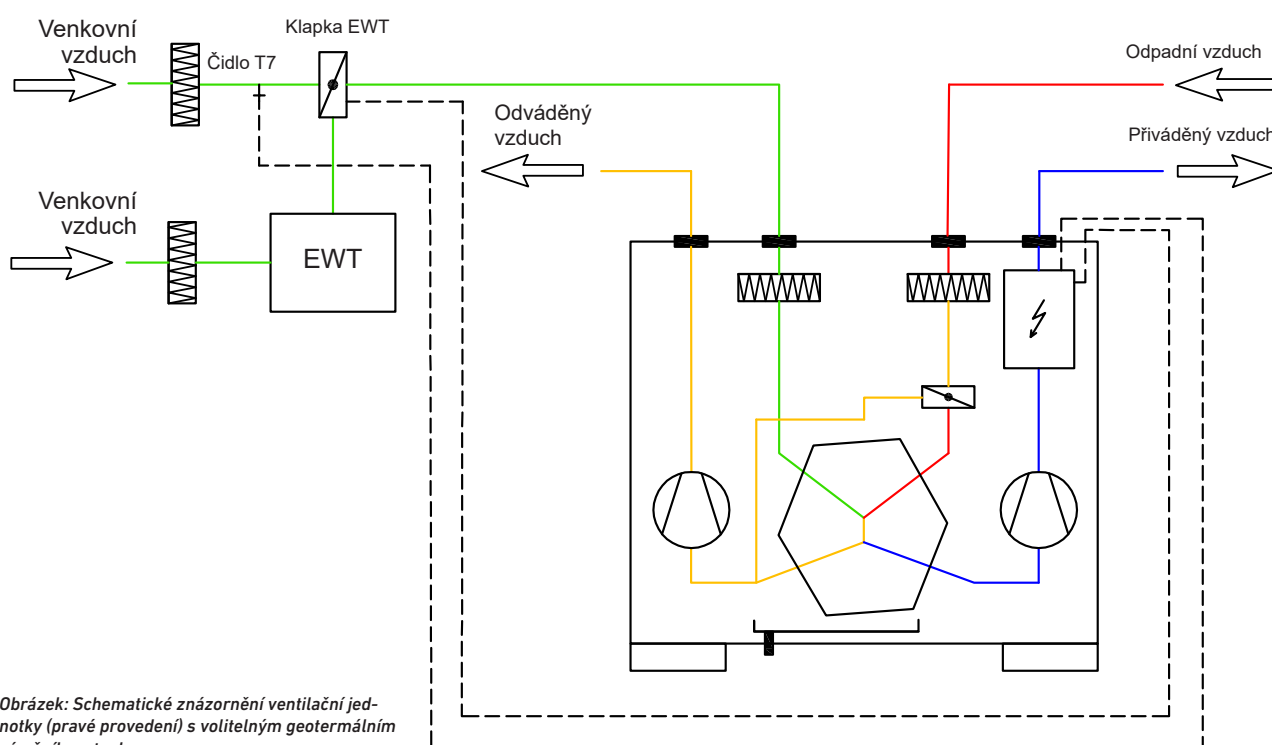
Geotermální výměník se zapne pomocí přepínací klapky, když venkovní teplota (vyžaduje se volitelné čidlo venkovní teploty) klesne pod parametrizovanou mezní hodnotu zimního režimu EWT. V tomto případě je venkovní vzduch nasáván přes geotermální výměník a tím předehříván.

Letní režim EWT

V létě se geotermální výměník zapne, když venkovní teplota (vyžaduje se volitelné čidlo venkovní teploty) stoupne nad parametrizovanou prahovou hodnotu letního režimu EWT. V tomto případě se nasáváný venkovní vzduch předchlazuje prostřednictvím geotermálního výměníku tepla.

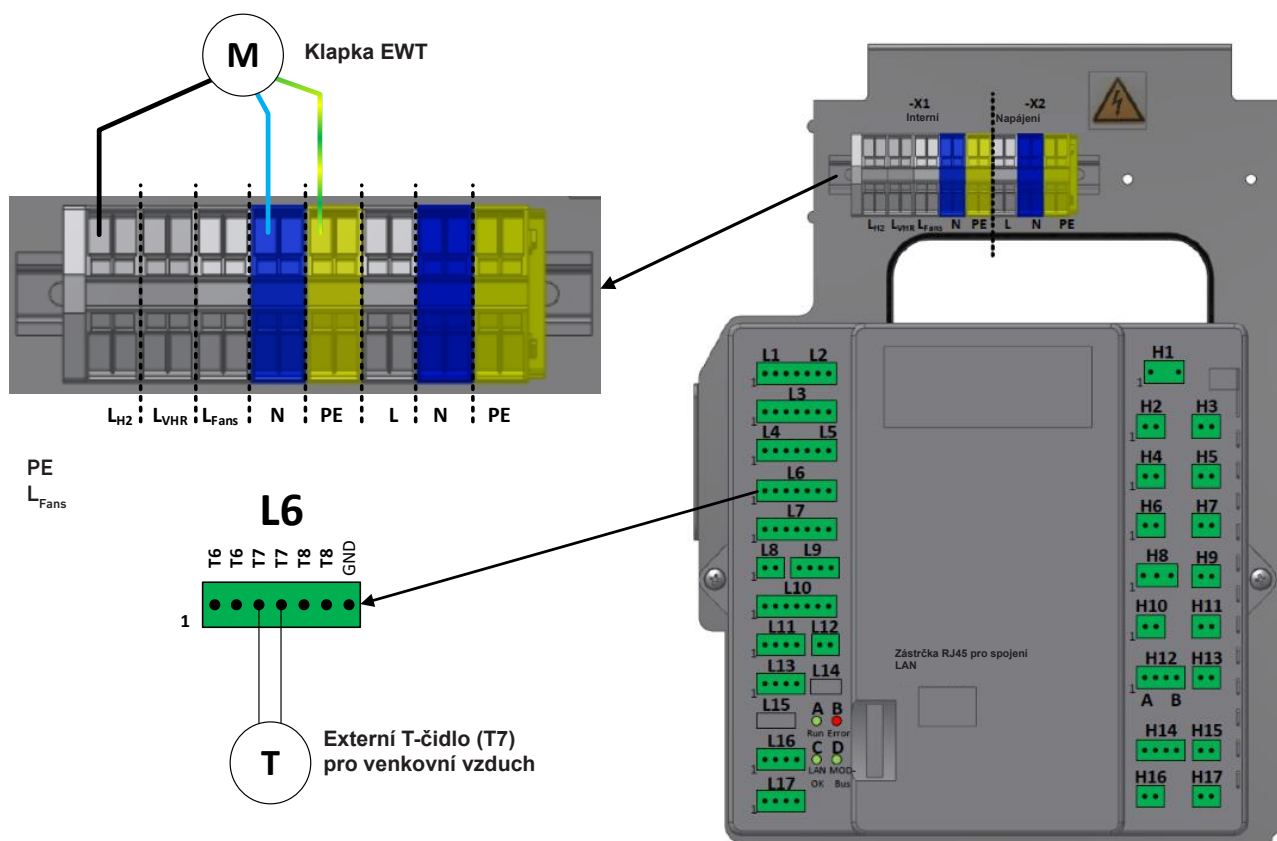


Účinek geotermálního výměníku tepla závisí do značné míry na místních podmínkách, způsobu provozu a jeho dimenzování.



Obrázek: Schematické znázornění ventilační jednotky (pravé provedení) s volitelným geotermálním výměníkem tepla





Obrázek: Přifazení svorek pro klapku EWT

Solankový geotermální výměník tepla

V zimě získávají solankové geotermální systémy energii ze země prostřednictvím solankového potrubí, v létě lze systém využít také k chlazení. Teplou nebo chlad se předává nepřímo venkovnímu vzduchu prostřednictvím externího vzduchového registru zabudovaného do systému vzduchovodů.

Ve srovnání s jinými strategiemi ochrany proti mrazu, jako je například elektrický předehřívací registr, mají solankové geotermální systémy tu výhodu, že jejich provoz vyžaduje málo energie. Výhodou oproti geotermálnímu výměníku jsou hygienické aspekty, jednodušší instalace a dobrá regulovatelnost.



V případě kontaminované půdy (např. kontaminace radonem) by se měl přednostně použít nepřímý předehřev, např. cirkulační systém s teplotním médiem chráněným proti mrazu.

Je třeba dodržovat pokyny výrobce. Solankový topný registr musí být chráněn před znečištěním vnějším hrubým prachovým filtrem integrovaným do systému vzduchovodů. Čerpadlo solanky je automaticky řízeno v závislosti na teplotě venkovního vzduchu.

Podporu solankového geotermálního systému je třeba aktivovat pomocí PC nástroje v ovládání ventilační jednotky. To se provádí pomocí počítačového softwaru.

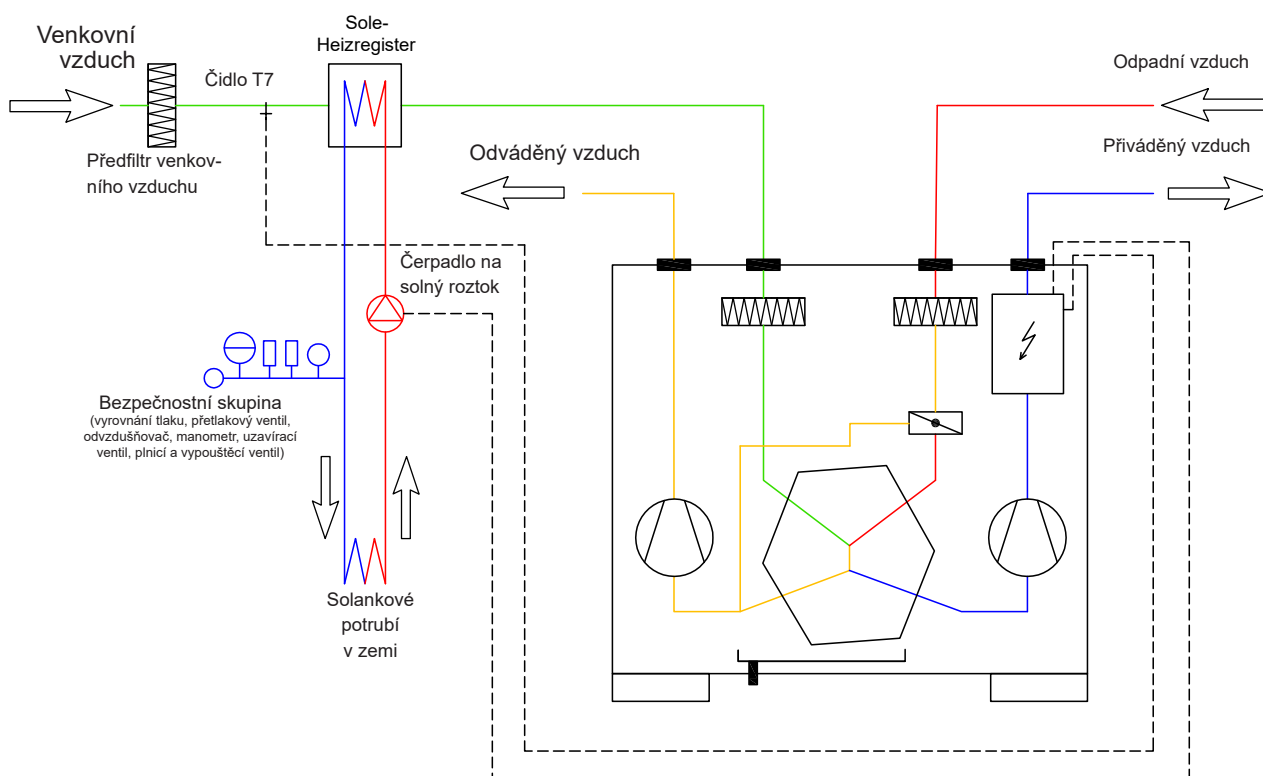
Solankový geotermální zimní režim

Pokud venkovní teplota (vyžaduje se volitelné čidlo venkovní teploty) klesne pod zimní parametr EWT, relé zapne solankové čerpadlo.

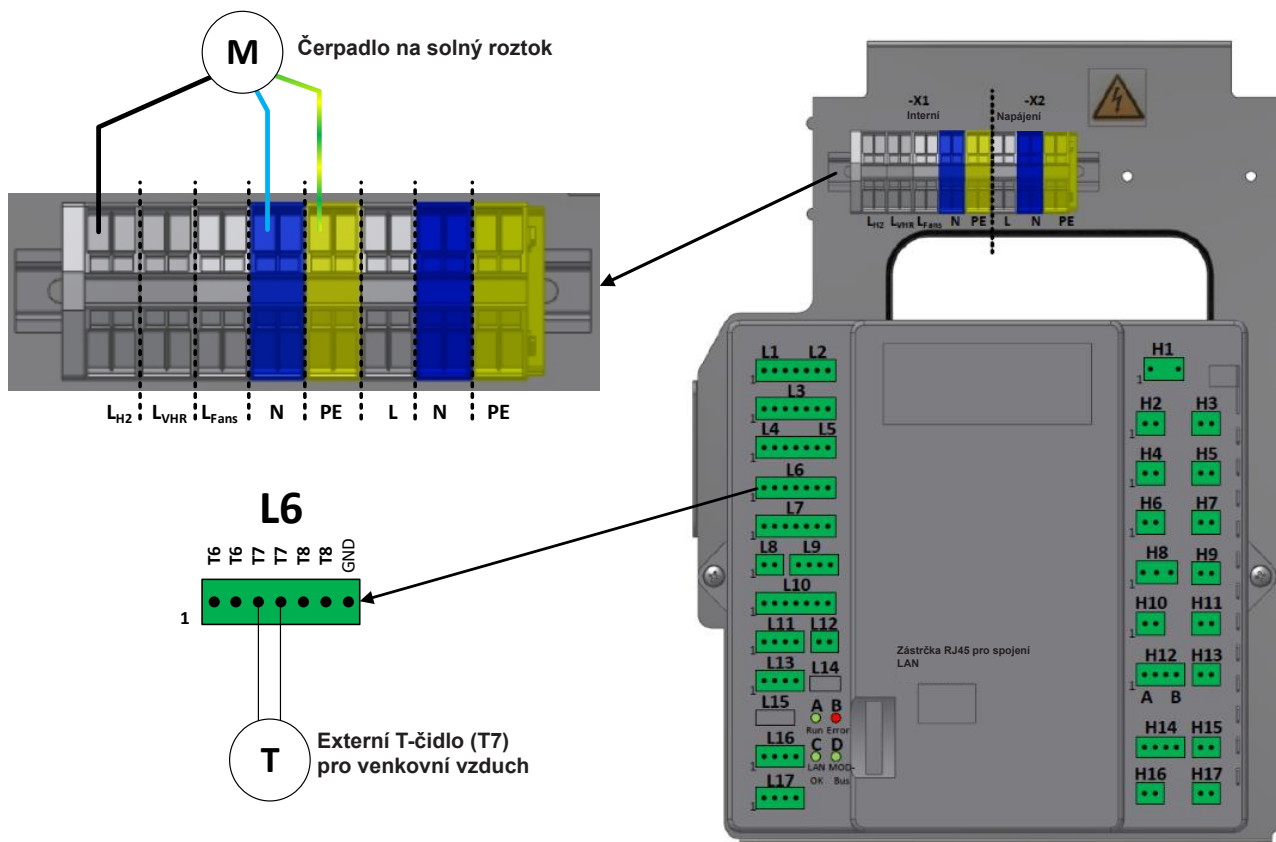
Solankový geotermální letní režim

Pokud venkovní teplota (vyžaduje se volitelné čidlo venkovní teploty) překročí letní parametr EWT, relé zapne solankové čerpadlo.





Obrázek: Schematické znázornění ventilační jednotky (pravé provedení) s volitelným solankovým geotermálním výměníkem tepla



Obrázek: Přiřazení svorek pro solankový geotermální výměník tepla



ROZŠÍŘENÍ SYSTÉMU PRO EXTERNÍ ÚPRAVU PŘIVÁDĚNÉHO VZDUCHU

Externí elektrický dohřívací registr

Pro zvýšení nebo snížení teploty přiváděného vzduchu do obytného prostoru lze pomocí ovládání ventilační jednotky řídit externí topný, chladicí nebo kombinovaný registr.

Teplotu přiváděného vzduchu (T6) lze zvýšit pomocí externího, plynule regulovatelného elektrického topného registru, který je připojen za ventilační jednotkou v přívodním vzduchovodu.

Pro regulaci elektrického topného registru je za registrem zapotřebí další teplotní čidlo. Pokud není připojeno žádné teplotní čidlo, zobrazí se chybové hlášení.

Konfigurace se provádí pomocí počítačového softwaru. Nastavení požadované hodnoty pro teplotu a záznam teploty v místnosti se provádí pomocí ovládací jednotky TOUCH. (viz kapitola 9, bod „Nastavení“ a kapitola 23 „Náhradní díly a příslušenství“)

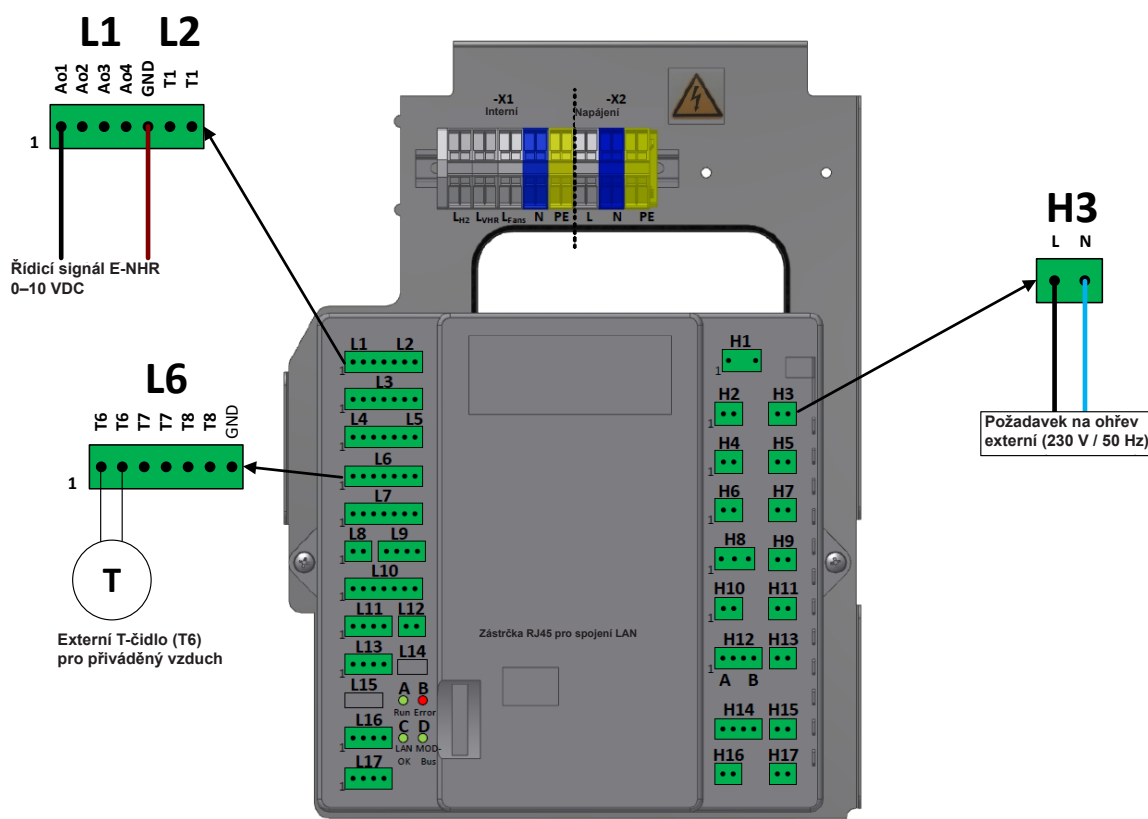
Je-li elektrický topný registr aktivní, provede se po vypnutí jednotky 120sekundový doběh ventilátoru.



Provozní režim přídavného vytápění je aktivní pouze v zimním režimu!



Pro provoz externího elektrického dohřívacího registru musí být zajištěn samostatný zdroj napájení. Topný registr se ovládá pomocí externího stykače 230 V a signálu 0–10 V.



Obrázek: Přířazení svorek pro externí elektronický dohřívací registr



Externí teplovodní dohřívací registr

Teplotu přiváděného vzduchu lze zvýšit pomocí externího, vodního dohřívacího registru, který je připojen za ventilační jednotkou v přívodním vzduchovodu.

Pohon směšovače třicestného ventilu na vodu je nepřetržitě řízen pomocí signálu 0–10 V. Externí čidlo teploty přiváděného vzduchu musí být instalováno za teplovodním topným registrem a připojeno k regulaci (T6). Pokud není připojeno žádné teplotní čidlo, zobrazí se chybové hlášení.

Ochrana proti zamrznutí

Pokud je teplovodní dohřívací registr na-konfigurován v řídicím systému, lze vstup (Di3) použít jako kontakt. Tento kontakt slouží k ochraně proti mrazu pro dohřívací registr.

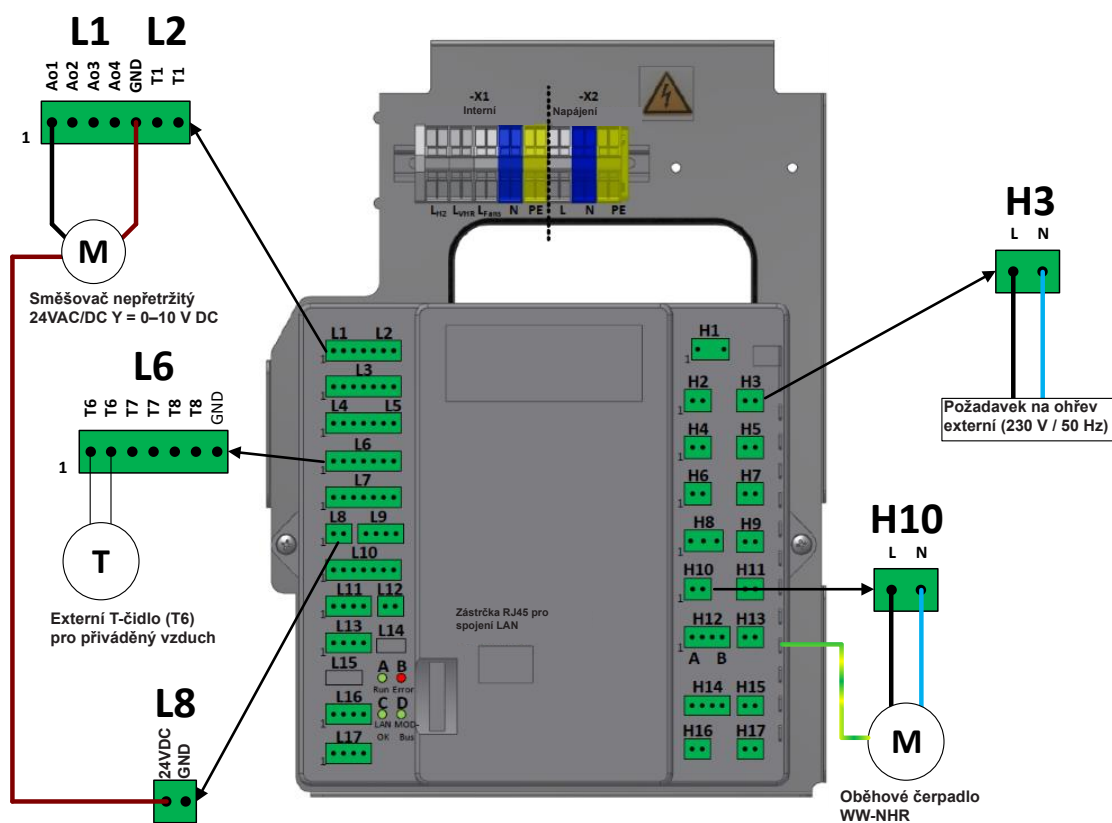
Pokud je kontakt rozepnut prostřednictvím externího termostatu, přepne ventilační jednotky na protimrazovou ochranu a ohlásí chybu. Protimrazový termostat musí být umístěn na vratném potrubí teplovodního dohřívacího registru.

V tomto chybovém stavu se otevře směšovač a aktivuje se oběhové čerpadlo. Ventilátory se vypnou, dokud hlášení o nebezpečí námrazy zase nezmizí.

Navíc se při teplotě na integrovaném čidle přiváděného vzduchu nižší než +5 °C použije stejná strategie ochrany proti mrazu.



Provozní režim přídavného vytápění je aktivní pouze v zimním režimu!



Obrázek: Přiřazení svorek pro externí teplovodní dohřívací registr



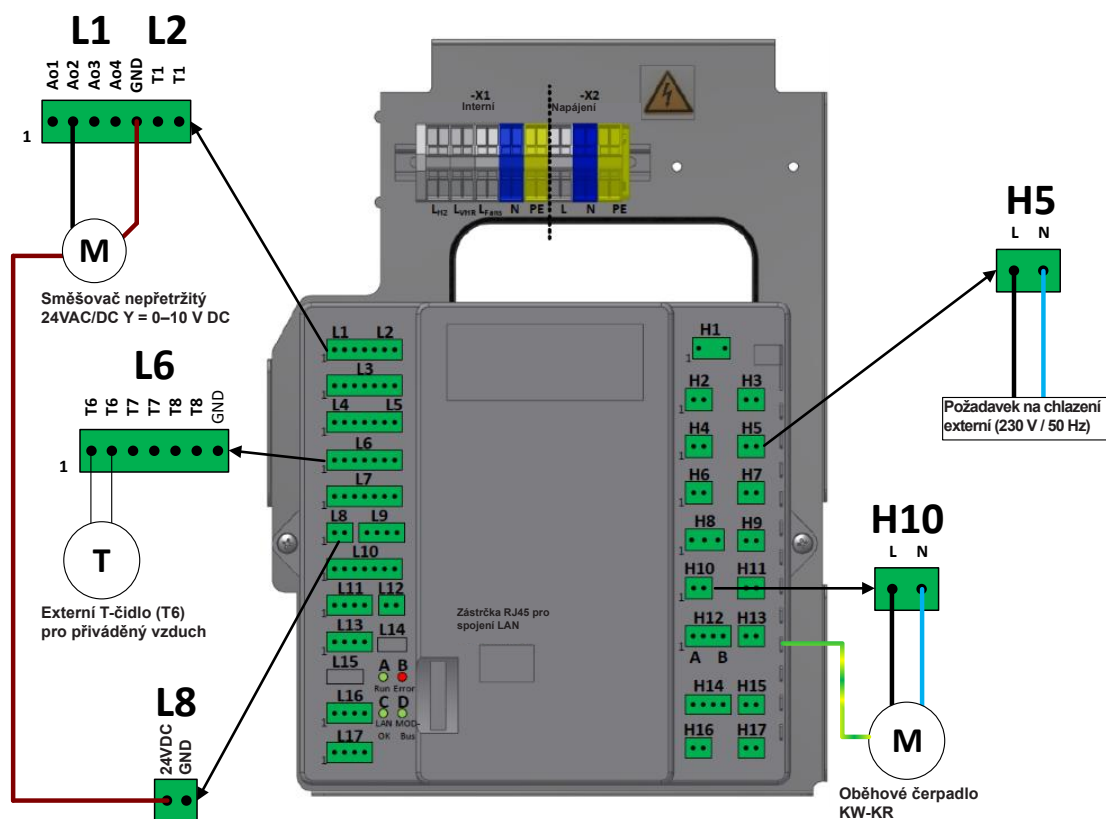
Externí studenodvodní chladicí registr

Teplotu přiváděného vzduchu lze snížit pomocí externího, studenodvodního dohřívacího registru, který je připojen za ventilační jednotkou v přívodním vzduchovodu.

Pohon směšovače třicestného ventilu na vodu je nepřetržitě řízen pomocí signálu 0–10 V. Externí čidlo teploty přiváděného vzduchu musí být instalováno za studenodvodním topným registrem a připojeno k regulaci (T6). Pokud není připojeno žádné teplotní čidlo, zobrazí se chybové hlášení.

Provozní režim chlazení je aktivní pouze v letním režimu a aktivuje se, jakmile je teplota o 2 kelviny vyšší než požadovaná hodnota normálního režimu!

Během chladicího režimu může vzniknout velké množství kondenzátu, který musí být odváděn prostřednictvím odtoku kondenzátu, jehož realizaci zajistí zákazník.



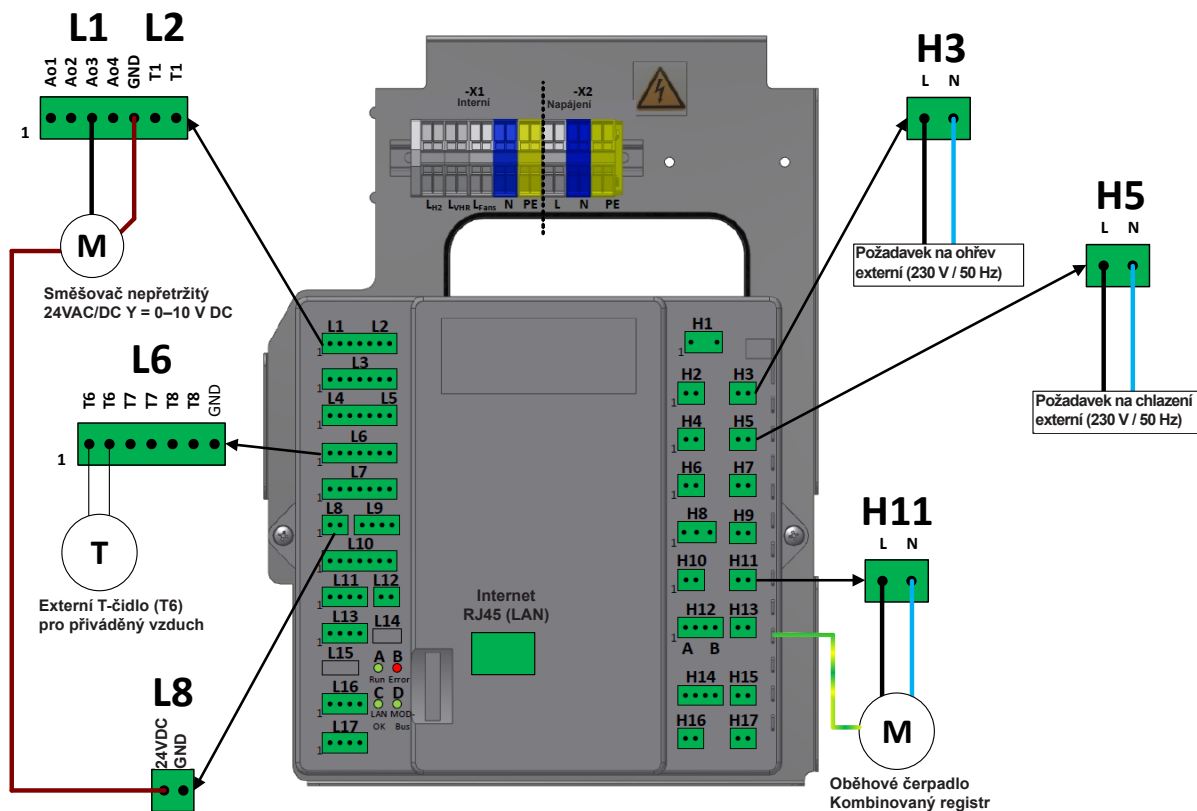
Obrázek: Přířazení svorek pro externí studenodvodní chladicí registr



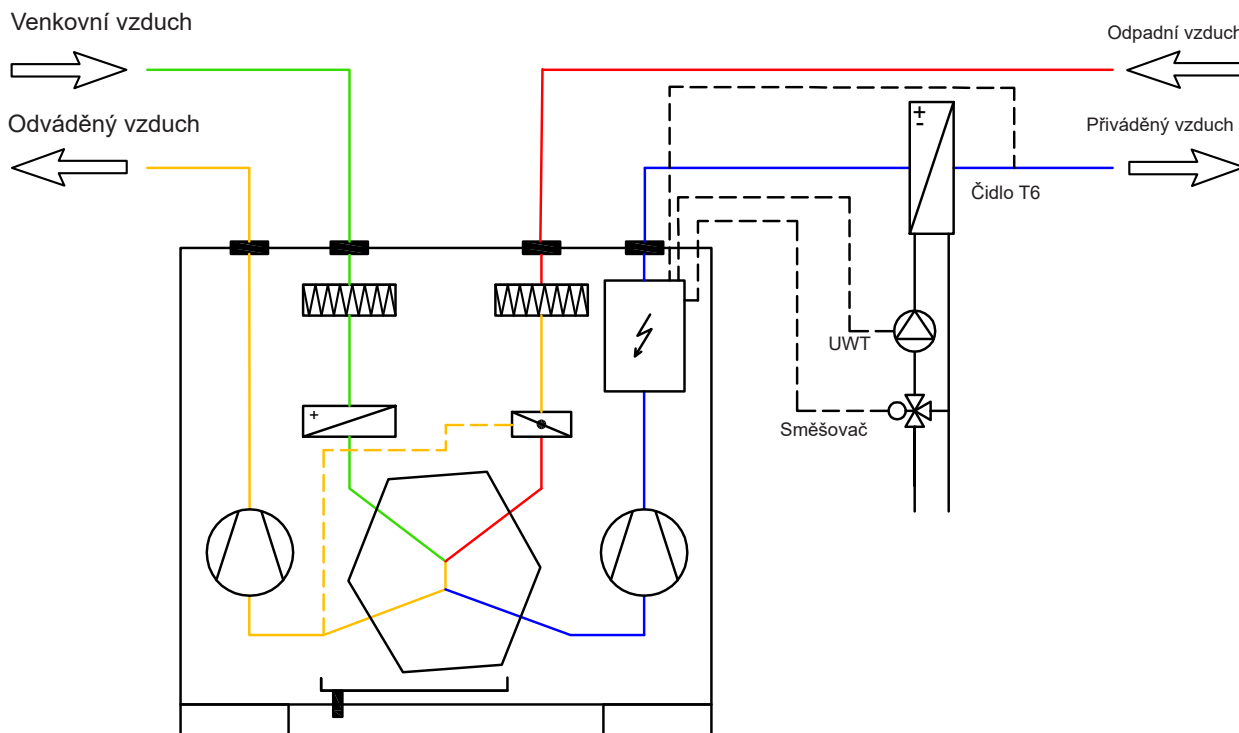
Externí kombinovaný registr (teplá nebo studená voda)

Externí kombinovaný registr spojuje funkce teplovodního dohříváče a studenodvodního chladicího registru v jednom

komponentu. Spínací výstupy 230 V H3 a H4 lze použít pro externí potřebu teplé nebo studené vody.



Obrázek: Přiřazení svorek pro externí kombinovaný registr (teplá nebo studená voda)



Obrázek: Schematické znázornění ventilační jednotky (pravé provedení) s volitelným teplovodním dohříváčem, studenodvodním chladicím nebo kombinovaným registrem



16. Servisní úroveň ovládací jednotky TOUCH

Servisní menu lze aktivovat stisknutím a podržením (alespoň 5 sekund) tlačítka [Menu] a následným zadáním hesla.



Servisní menu je označeno písmenem „S“ v levém horním rohu obrazovky. Po aktivaci servisního menu může technik měnit parametry zařízení.



Informace / Aktuální provozní hodnoty

V hlavní nabídce > [Informace] > [Aktuální provozní hodnoty] lze zkontrolovat všechny parametry zařízení.

Akce

Nabídka [Menu] > [Akce] je rozšířena o následující body menu:

- Vynulování počítadla provozních hodin.
- Vymazání přehledu hlášení.
- Testovací režim: Prověření základních funkcí zařízení.



- Aktualizace firmwaru zařízení.



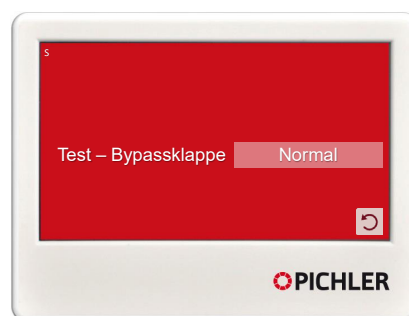
TESTOVACÍ REŽIM OVLÁDACÍ JEDNOTKY TOUCH

Aktivace testovacího režimu



Zde lze testovací režim aktivovat tlačítkem [Ano] a deaktivovat tlačítkem [Ne]. K ovládní jednotlivých výstupů lze použít relé H2, H3, H5, H67, H9, H10, H11, H12A a H12B

Zkouška – obtoková klapka

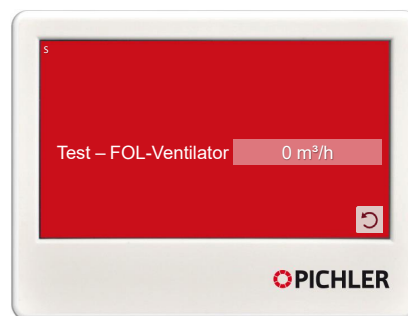


Pomocí funkce Zkouška – obtoková klapka lze obtokovou klapku ručně přesunout do rekuperace tepla (WRG) nebo polohy obtokové smyčky. Při nastavení [Normální] je poloha klapky opět řízena automaticky.



Test – ventilátor ZUL

Chcete-li prověřit ventilátor přiváděného vzduchu ručně, musíte nejprve aktivovat testovací režim tlačítkem [Ano]. Poté lze objemový průtok nastavit ručně v části Test – Ventilátor ZUL. Chcete-li testovací režim ukončit, musíte jej deaktivovat tlačítkem [Ne].

Test – ventilátor FOL

Chcete-li prověřit ventilátor přiváděného vzduchu ručně, musíte nejprve aktivovat testovací režim tlačítkem [Ano]. Poté lze objemový průtok nastavit ručně v části Test – Ventilátor FOL. Chcete-li testovací režim ukončit, musíte jej deaktivovat tlačítkem [Ne].



17. Montáž

POŽADAVKY NA INSTALACI JEDNOTKY

Kompaktní ventilační jednotka LG 350 nebo LG 450 musí být instalována v souladu s obecnými a místně platnými bezpečnostními a instalačními předpisy a ustanoveními tohoto návodu. Instalační a montážní práce smí provádět pouze oprávněný odborný personál.

Ventilační jednotka smí být instalována pouze v nezamrzajících místnostech, např. ve sklepech nebo na půdě, při teplotě okolí minimálně +5 °C a maximálně +35 °C. Případný kondenzát musí být odváděn bez mrazu a bezpečně, ve sklonu a za použití účinného pachového uzávěru (sifonu). Místo instalace jednotky musí být zvoleno tak, aby byl k dispozici dostatečný prostor pro připojení vzduchovodů, elektrických přípojek, přípojky kondenzátu a pro provádění údržby a kontroly.

Volný prostor před jednotkou musí být minimálně 1 m pro obsluhu a údržbu.

Pro instalaci ventilační jednotky musí být vytvořena rovná a dostatečně pevná instalační plocha. Ventilační jednotku lze také připevnit na masivní stěnu pomocí držáku pro montáž na stěnu, který je součástí dodávky. Musí být zajištěno dostatečně vhodné dimenzování (statika) nosných stavebních prvků.

V instalační místnosti musí být k dispozici následující připojovací zařízení:

- Připojení vzduchovodů pro přiváděný, odpadní, venkovní a odváděný vzduch
- Elektrická síťová přípojka 230 V / 50 Hz, jjištění pojistkou 16 A
- Odtokové potrubí pro kondenzát s účinným pachovým uzávěrem (sifonem)

Před montáží ventilační jednotky musí být dokončeny všechny práce v místě instalace (odtok, konstrukce podlahy atd.). Po připojení vzduchovodů k ventilační jednotce je jednotka zafixována a nelze s ní již hýbat.

Potrubí venkovního a odváděného vzduchu, např. mezi ventilační jednotkou a střešním průchodkou, musí být z energetických důvodů a kvůli prevenci kondenzace dostatečně tepelně izolováno.

Nesmí docházet ke kondenzaci na vzduchovodech a ve střešním bednění. Pokud je potrubí vedeno mimo tepelně izolovanou obálku budovy, musí být v chladné oblasti dostatečně izolováno.

Pro správný a funkční provoz zařízení je nezbytné zajistit vhodnou izolaci, zvukovou izolaci a instalační materiál, jako jsou vhodně dimenzované tlumiče hluku, ventily přívodu a odvodu vzduchu, přepadové otvory atd., a to s ohledem na projektovou dokumentaci projekční kanceláře a technické údaje. V zásadě je třeba zvážit použití tlumičů hluku na všech připojovacích hrdlech jednotky, aby byla zajištěna odpovídající hladina hluku v obytném prostoru.

Průchody vzduchovodů stěnami nebo stropy musí být pomocí antivibrační technologie neutralizovány proti hluku přenášenému konstrukcí.

Aby bylo zařízení chráněno před hrubými nečistotami, jako je listí nebo malá zvířata apod., musí být přímo na centrálním nasávání venkovního vzduchu umístěn předfiltr z drátěného pletiva s jemnými oky. Ochrannou mřížku je třeba pravidelně kontrolovat, zejména na jaře a na podzim, a v případě potřeby ji vyčistit.

Pro odpovídající čištění a údržbu zařízení je třeba případně zohlednit revizní otvory v systému vzduchovodů.



OTEVŘENÍ JEDNOTKY

Při otvírání jednotky postupujte následovně:

1. Zatlačte dvě vnější západky dovnitř a odstraňte kryt filtrů.
2. Zvedněte čelní dvířka jednotky, dokud horní háčky zcela nevyjedou z krytu jednotky, a poté sejměte čelní dvířka jednotky směrem dopředu.
3. Opatrně odložte čelní dvířka jednotky stranou a ujistěte se, že jsou stabilní.



Před otevřením jednotky a při všech pracích na jednotce, např. údržbě, opravách atd., musí být jednotka odpojena od napájení (odpojte všechny póly napájení) a po dobu prací musí být zajištěna proti opětovnému zapnutí.

4. Pomocí křížového šroubováku uvolněte pět šroubových spojů na těsnicích čelních dvířkách a sejměte je.

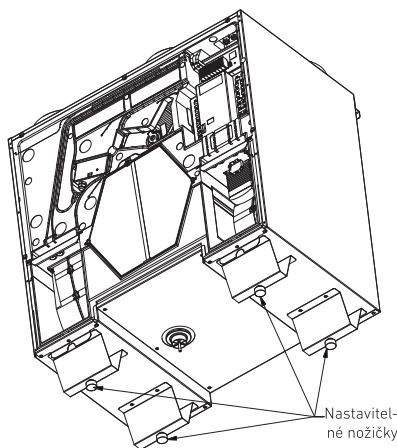
5. Chcete-li jednotku zavřít, postupujte v opačném pořadí a ujistěte se, že těsnicí čelní dvířka správně doléhají.

MONTÁŽ JEDNOTKY



Při všech pracích je nutné dodržovat bezpečnostní pokyny uvedené v kapitole 5 „Bezpečnost“!

Montáž na podlahu



Po umístění ventilační jednotky na místo instalace je třeba ji vyrovnat do správné polohy.

Za tímto účelem nejprve namontujte na spodní stranu jednotky čtyři výškově nastavitelné nožičky, které jsou součástí dodávky.

Pro montáž nastavitelných nožiček je nutné jednotku mírně naklonit.

Nastavitelné nožičky nejprve úplně zašroubujte. Jednotka se vyrovnává postupným vyšroubováním nastavitelných nožiček. K tomuto účelu použijte vodováhu.



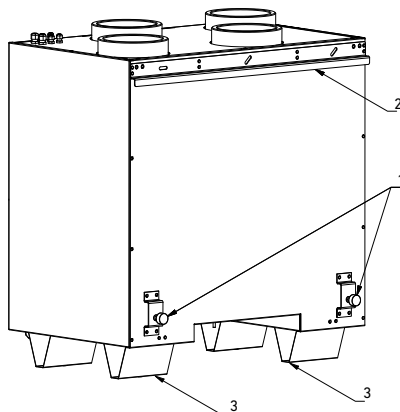
Ventilační jednotka musí stát ve vodorovné a stabilní poloze. Optimální odtok kondenzátu je zaručen pouze při naprosto přesném vyrovnání jednotky. Vyrovnání jednotky je snadné díky posuvným a nastavitelným nožičkám.

Provedení konstrukce jednotky umožňuje připojení standardního kulového sifonu k odtoku kondenzátu.



Nástěnná montáž

Pokud se ventilační jednotka montuje na stěnu, musí být na zadní straně jednotky namontovány dvě nastavitelné nožičky, které jsou součástí dodávky. Nastavitelné nožičky nejprve úplně zašroubujte.



1 Nastavitelné nožičky
2 Montážní lišta
3 Odnímatelná konzola pro nastavitelné nožičky

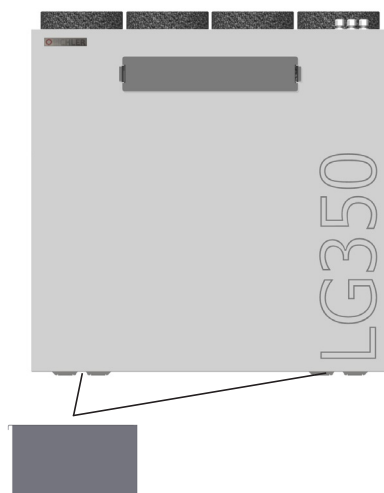
Nástěnný držák, který je součástí dodávky, se montuje vodorovně na vhodnou masivní a nosnou stěnu. K tomuto účelu použijte vodováhu.

Po montáži nástěnného držáku se ventilační jednotka zahákne za lištu připevněnou k zadní straně jednotky do nástěnného držáku. Jednotka se vyrovná do svislé polohy pomocí nastavitelných nožiček, které byly předtím přišroubovány do spodní části zadní stěny. Při montáži na stěnu lze konzoly pro nastavitelné nožičky jednoduše sejmut.



Optimální odtok kondenzátu je zaručen pouze při naprosto přesném vyrovnání jednotky.

Jednotka se vyrovná pomocí nástěnného držáku a posuvných nastavitelných nožiček na zadní straně jednotky.



4× Odnímatelné konzoly pro nastavitelné nožičky



REALIZACE PŘÍPOJKY KONDENZÁTU

Chcete-li zřídit odtok kondenzátu, otevřete nejprve čelní dvířka jednotky (viz kapitola 17, bod „Otevření jednotky“).

Odtokové potrubí pro kondenzát je vhodné provést pomocí pevného potrubí, přičemž pro bezpečný odtok vody musí být vytvořen dostatečný sklon. V opačném případě nemůže nahromaděný kondenzát z jednotky řádně odtékat, což může vést k poškození vodou.

Pro správné připojení doporučujeme použít pro jednotku sifon na kondenzát typu HL136.3.

Sifony musí být vždy naplněny vodou, aby se zabránilo možnému šíření zápachu a úniku vody.



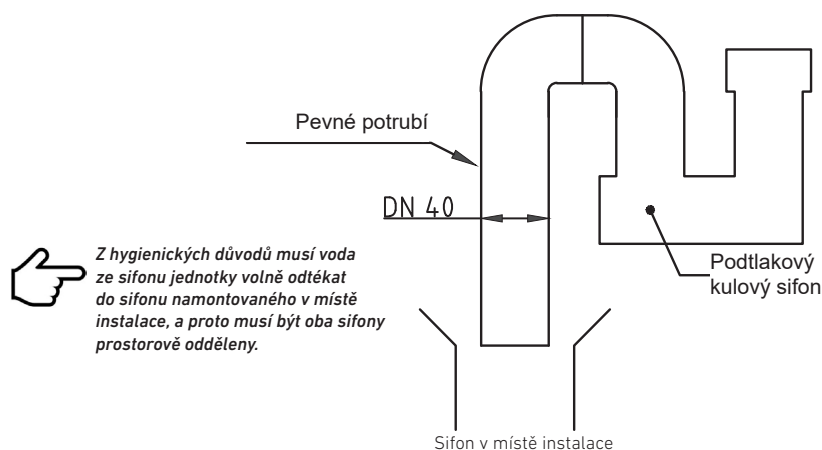
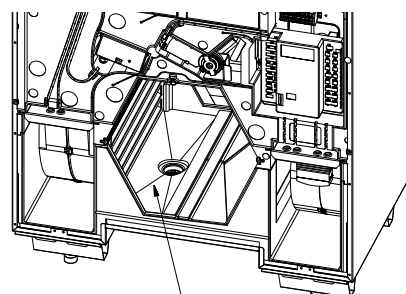
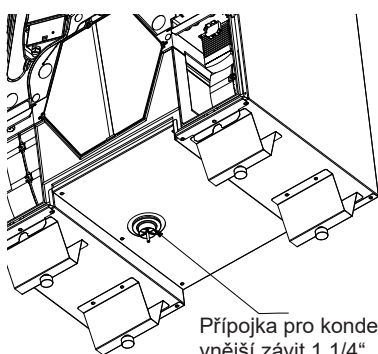
Před uvedením kompaktní ventilační jednotky do provozu zajistěte a zkontrolujte správnou funkci odtoku kondenzátu. Za tímto účelem naplňte vanu na kondenzát dostatečným množstvím vody a zkontrolujte její odtékání a těsnost všech přípojek/spojů.



Pro zajištění těsnosti vůči vzduchu a kondenzované vodě dbejte při zavírání těsnících čelních dvířek na to, aby dostatečně a bezpečně přiléhala ke skříni jednotky.



Při použití entalpického výměníku se vzhledem k malému množství kondenzátu doporučuje zvolit suchý sifon.



PŘIPOJENÍ VZDUCHOVODŮ A DALŠÍCH SOUČÁSTÍ

Vzduchovody \varnothing 160 mm se připojí k přípojovacím hrdlům nahoře, přičemž je třeba dbát na dostatečnou vzduchotěsnost.

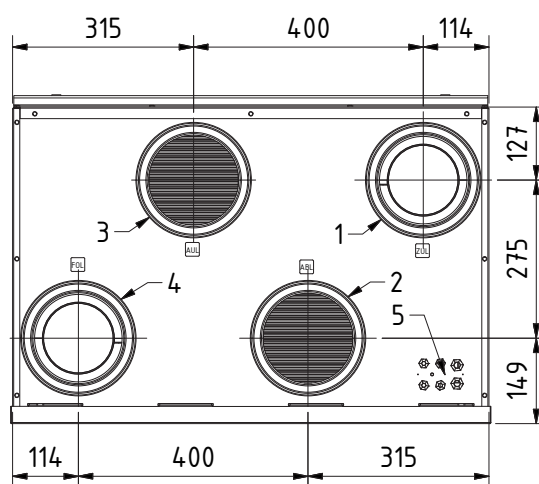
Přechody mohou být provedeny buď pomocí objímek z EPP \varnothing 160 mm, nebo pomocí vsuvek s dvojitým profilovým těsněním (Safe systém).

Vzduchovod a jeho příslušenství, jako jsou tlumiče hluku atd., mohou být k ventilační jednotce připevněny pouze pomocí dostatečně dimenzovaných upevňovacích prvků na vhodných masivních stěnových

nebo stropních prvcích budovy. K realizaci přípojek jednotky nepoužívejte ohebné hadice.



Při realizaci potrubních přípojek je třeba dbát zejména na to, aby do přípojek jednotky nebo na jednotku nespadlo žádné nářadí nebo montážní materiál. Mohlo by dojít k poškození součástí, například ventilátorů. V souladu se specifikacemi projektu je třeba provést vhodnou a dostatečnou izolaci součástí vzduchovodu a vestavěných částí.



1. Hrdlo přiváděného vzduchu \varnothing 160 mm
2. Hrdlo odpadního vzduchu \varnothing 160 mm
3. Hrdlo venkovního vzduchu \varnothing 160 mm
4. Hrdlo odváděného vzduchu \varnothing 160 mm
5. Kabelové průchodky 2x M12 / 4x M16

Obrázek: LG 350 a LG 450
(pravé provedení)

LEGENDA – DRUHY VZDUCHU

Na ventilační jednotce je příslušný druh vzduchu označen na každém přípojovací hrdlu symbolem.



Odpadní vzduch



Venkovní vzduch



Odváděný vzduch



Přiváděný vzduch



18. Elektrické připojení



Pro všechny elektrické práce platí bezpečnostní pokyny uvedené v *kapitole 5, bod „Elektrické přípojky“*.



Elektrické připojení a práce na částech elektrického systému smí provádět pouze autorizovaní elektrikáři.

Při montáži a elektrické instalaci je třeba dodržovat příslušné platné národní a místní předpisy a normy.

Kompaktní ventilační jednotka řady LG 350, příp. LG 450 je určena pro napájení napětí 230 V / 50 Hz.

- Elektrické připojení musí být provedeno podle příslušného schématu připojení (viz bod „Schéma elektrického připojení“ v této kapitole)!
- Uvedené průřezy kabelů jsou minimální průřezy pro měděné kabely bez ohledu na délku kabelu a podmínky v místě instalace.

- Typ kabelu, průřezy kabelů a jejich vedení musí určit autorizovaný elektrikář.
- Nízkonapěťové kabely musí být položeny odděleně nebo musí být použity stíněné kabely.
- Vstupní ochrana přívodního vedení musí vykazovat vlastnosti odpojovače.
- Pro každý kabel je nutné použít samostatný kabelový vstup.
- Nepoužívané kabelové vstupy musí být vzduchotěsně uzavřeny!
- Všechny kabelové vstupy musí být provedeny volně, bez napětí tahem.
- Je třeba zajistit vyrovnání potenciálu mezi jednotkou a systémem vzduchovodů.
- Po elektrickém připojení je třeba zkontrolovat všechna ochranná opatření (odpor uzemnění atd.).
- Aby se zabránilo spuštění nevhodných proudových chráničů, výslovně se doporučují pulzní nebo univerzální proudové chrániče (typ A nebo B) se zpožděnou aktivací.

OTEVŘENÍ JEDNOTKY

Viz kapitola 17, bod „Otevření jednotky“

ŘÍDICÍ DESKA

Řídicí deska je umístěna v pravé horní polovině jednotky.



Před prováděním prací na řídicí desce odpojte všechny póly jednotky od elektrické sítě a zajistě-

te jednotku proti opětovnému zapnutí. Po otevření jednotky a těsnících čelních dvířek jsou přístupné svorky pro řídicí vedení a elektrickou vstupní ochranu.



PŘIPOJENÍ K SÍTI A VÝMĚNA VNITŘNÍ POJISTKY JEDNOTKY

Ventilační jednotka se dodává připravená k zapojení. Síťový přívodní kabel je dlouhý přibližně 3 m a je vybaven zástrčkou s ochranným kontaktem. Připojení k síti musí být provedeno odborně v místě instalace prostřednictvím vhodné zásuvky s ochranným kontaktem.



Zástrčka s ochranným kontaktem na síťovém kabelu zaručuje odpojení jednotky od sítě na všech pólech.



Ventilační jednotka smí být provozována pouze při jmenovitém napětí 230 V / 50 Hz uvedeném na typovém štítku. Vstupní ochrana přívodního vedení by měla být max. 16 A a vykazovat vlastnosti odpojovače.

Dimenzování přívodního vedení musí provést autorizovaný elektrikář v souladu s příslušnými směnicemi.

Aby se zabránilo spouštění nevhodných proudových chráničů, výslovně se doporučují pulzní nebo univerzální proudové chrániče (typ A nebo B) se zpožděnou aktivací.



Před prováděním prací na řídicím systému zařízení odpojte všechny póly jednotky od elektrické sítě a zajistěte jednotku proti opětovnému zapnutí. Po odšroubování těsnících čelních dveří je umožněn přístup k síťové přípojce a elektrickým pojistkám.

Vnitřní pojistková ochrana jednotky:

Keramické pojistky na řídicí desce
2 kusy T500mA H \varnothing 5 × 20 mm
1 kus T5A H \varnothing 5 × 20 mm

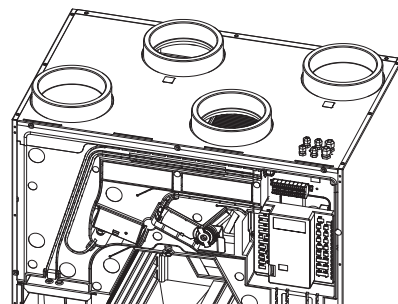
Chcete-li vyměnit pojistky, musí se nejprve odpojit všechny zástrčkové spoje a vodič PE od uzemňovací lišty. Poté lze opatrně vyjmout plastový kryt řídicí jednotky a zkontrolovat a případně vyměnit pojistky.

KABELOVÉ PRŮCHODKY

Pro připojení propojovacích kabelů příslušné ovládací jednotky a volitelných systémových komponent, jako jsou externí dohřev nebo externí čidla, je třeba je zasunout do ventilační jednotky přes kabelové průchodky na horní straně jednotky.

Všechna vedení externích komponent, jako jsou čidla, servopohony, čerpadla atd., musí být připojena podle schématu zapojení, viz bod „Schéma elektrického připojení“ v této kapitole.

Dimenzování kabelů musí provést kvalifikovaný elektrikář. Nízkonapětové kabely musí být položeny odděleně od síťového vedení nebo je třeba použít stíněné kabely.

**SCHÉMA ELEKTRICKÉHO PŘIPOJENÍ**

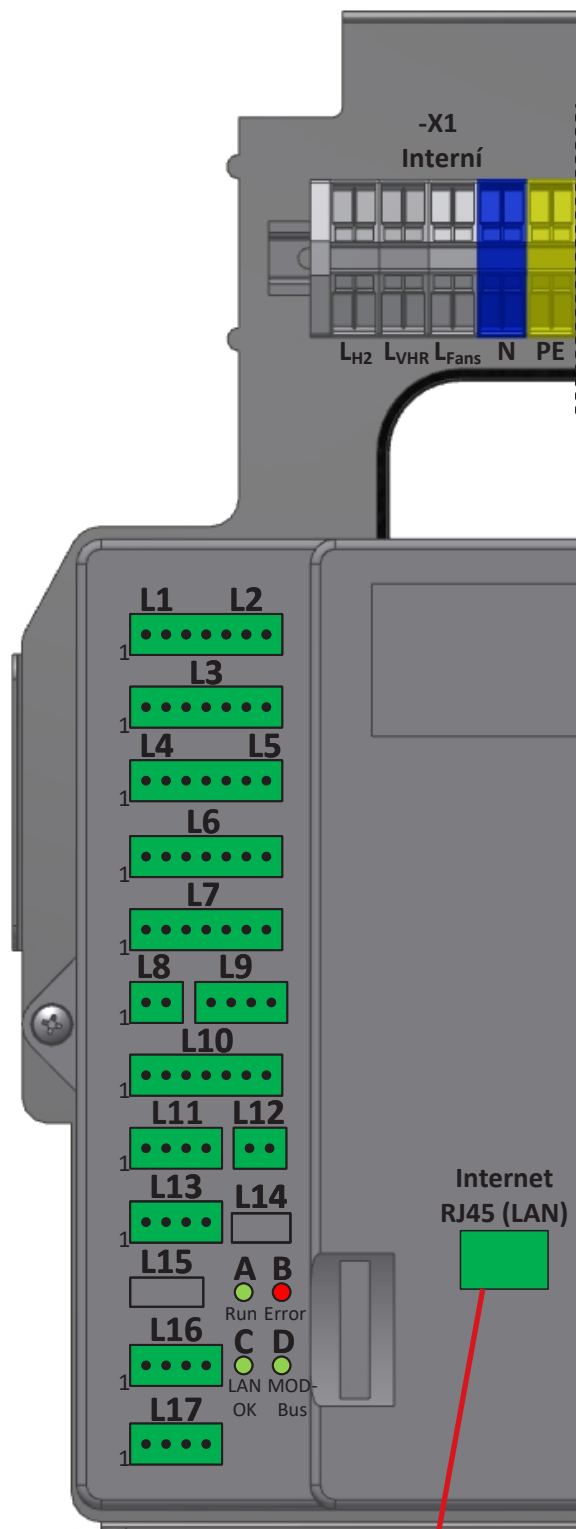
Obecně platí, že externí systémove komponenty, rozšiřující komponenty a požadovaná teplotní čidla musí být připojeny v souladu se

schématem elektrického zapojení. Pokud je venkovní teplotní čidlo T7 připojeno elektricky, řídicí jednotka jej automaticky rozpozná.



**Konfigurace čidel
== 0 (CO2 + rF):
Ai1 = CO2;
Ai2 = rF**

Ao1: Směšovač ohřev Ao2: Směšovač chlazení Ao3: Směšovač kombinovaný registr, GND: T1: T-čidlo venkovního vzduchu	
T3: T-čidlo odpadního vzduchu	
Di1: Externí Vyp / EPS Di2: Externí stupeň ventilace 3 Di3: Protimrazový termostat GND: Ai1: Čidlo 1 (CO2 nebo RH) T5: T čidlo předehřívacího registru	
T6: T-čidlo externího přiváděného vzduchu T7: T-čidlo externího venkovního vzduchu, T8: T-čidlo externího prostoru	
Ai2: Čidlo 2 (CO2 nebo RH) GND:	
L8: 24 V DC, GND L9: Nepoužívá se!	
L10: Nepoužívá se!	
L11: Externí Modbus pro BMS L12-NPN2: Předehřívací registr Řízení	
L13: Připojení Modbus Ovládací jednotky L14: Micro USB pro servis	
L15: Nepoužívá se!	
L16: Připojení Modbus Ventilátory	
L17: Modbus připojení externích senzorů (CO2 / RH) (max. 2 čidla)	

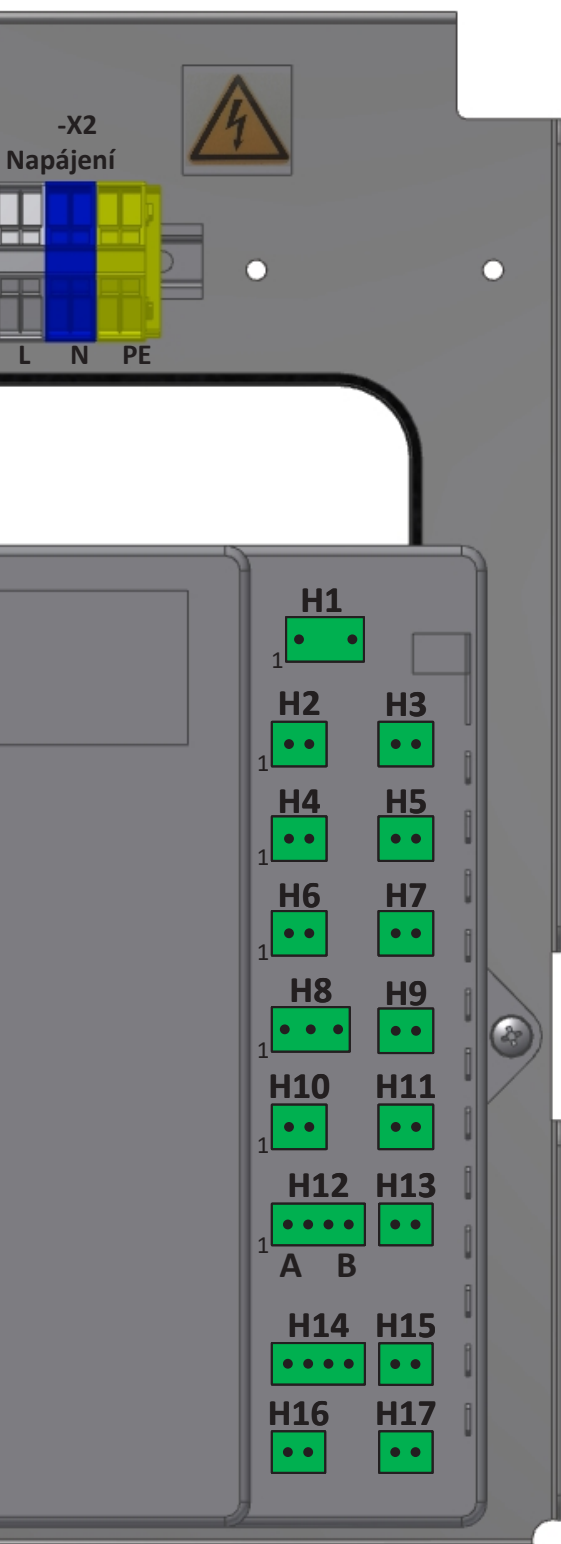
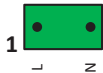


Na víku jednotky je umístěna nálepka. Od okamžiku, kdy se připojíte přes kabel k internetu, předpokládáme, že souhlasíte s aktuálními zásadami ochrany osobních údajů. (viz: <http://www.pichlerluft.at/datenschutz.html>)

[www.pichlerluft.at/
datenschutz.html](http://www.pichlerluft.at/datenschutz.html)
[www.pichlerluft.at/
data-privacy-statement.html](http://www.pichlerluft.at/data-privacy-statement.html)



230V / 50 Hz

**H1**

H1: Napájení

Max. vstupní ochrana v místě instalace = 16 A

H2**H3**H2: Předehřívací registr / solankové čerpadlo / klapka EWT
H3: Požadavek na ohřev**H4****H5**H4: Přemostěný kontakt!
H5: Požadavek na chlazení**H6****H7**H6: Nepoužívá se!
H7: Ventilátory**H8****H9**H8: Obtoková klapka
H9: Klapka AUL a FOL**H10****H11**H10: Čerpadlo dohřívací registr
H11: Čerpadlo kombinovaný nebo chladicí registr**H12****H13**H12A: Poruchové hlášení (bez potenciálu)
H12B: Hlášení o filtru (bez potenciálu)
H13: Nepoužívá se!**H14****H15**

Nepoužívá se!

H16**H17**

Nepoužívá se!



SCHÉMA ELEKTRICKÉHO PŘIPOJENÍ OVLÁDACÍCH JEDNOTEK MINI NEBO TOUCH

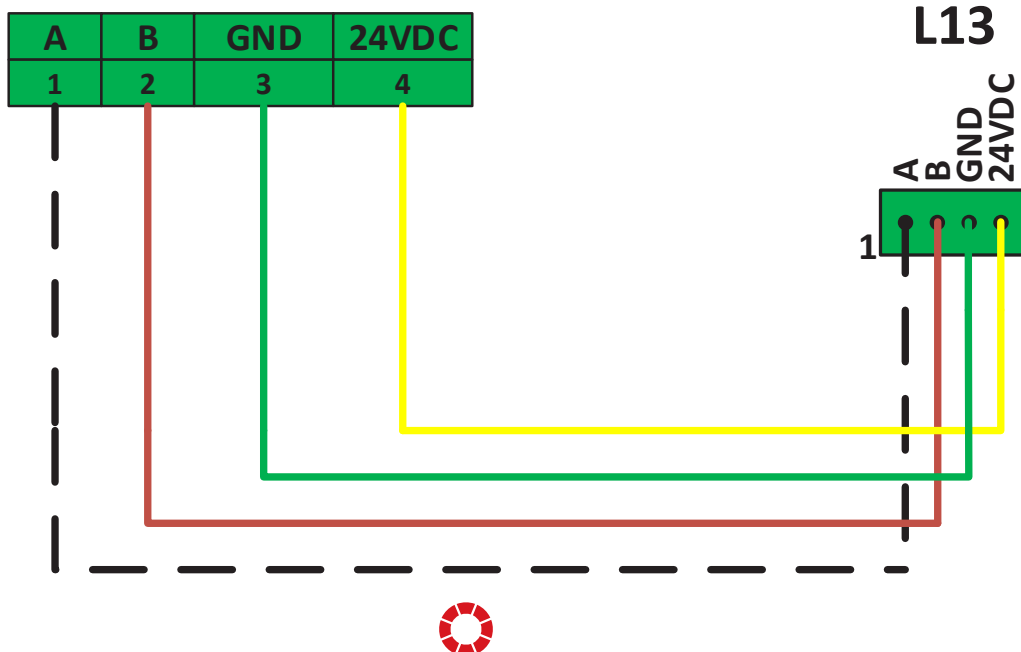


Mini



Dotykový displej

Zadní strana ovládací jednotky



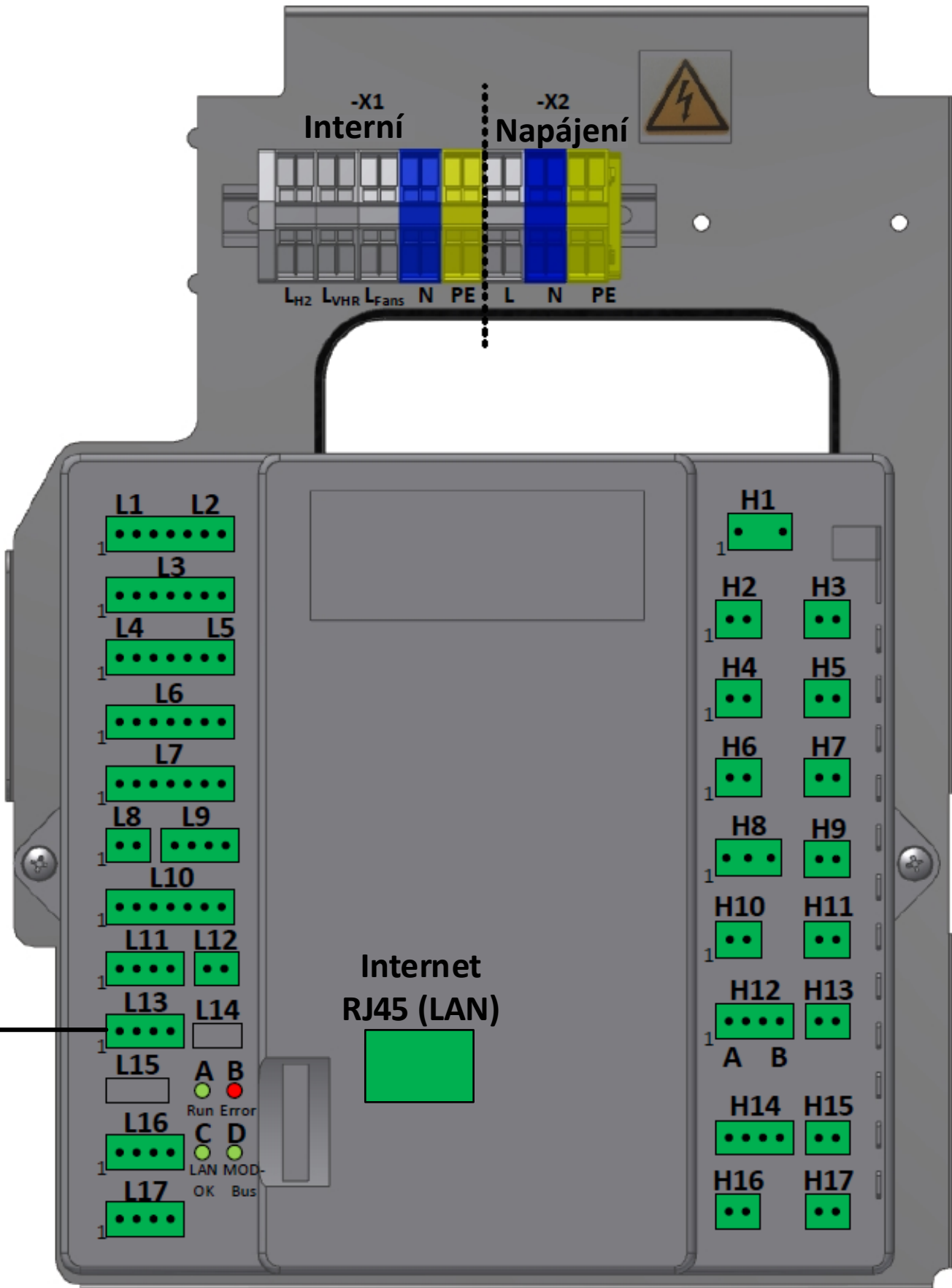
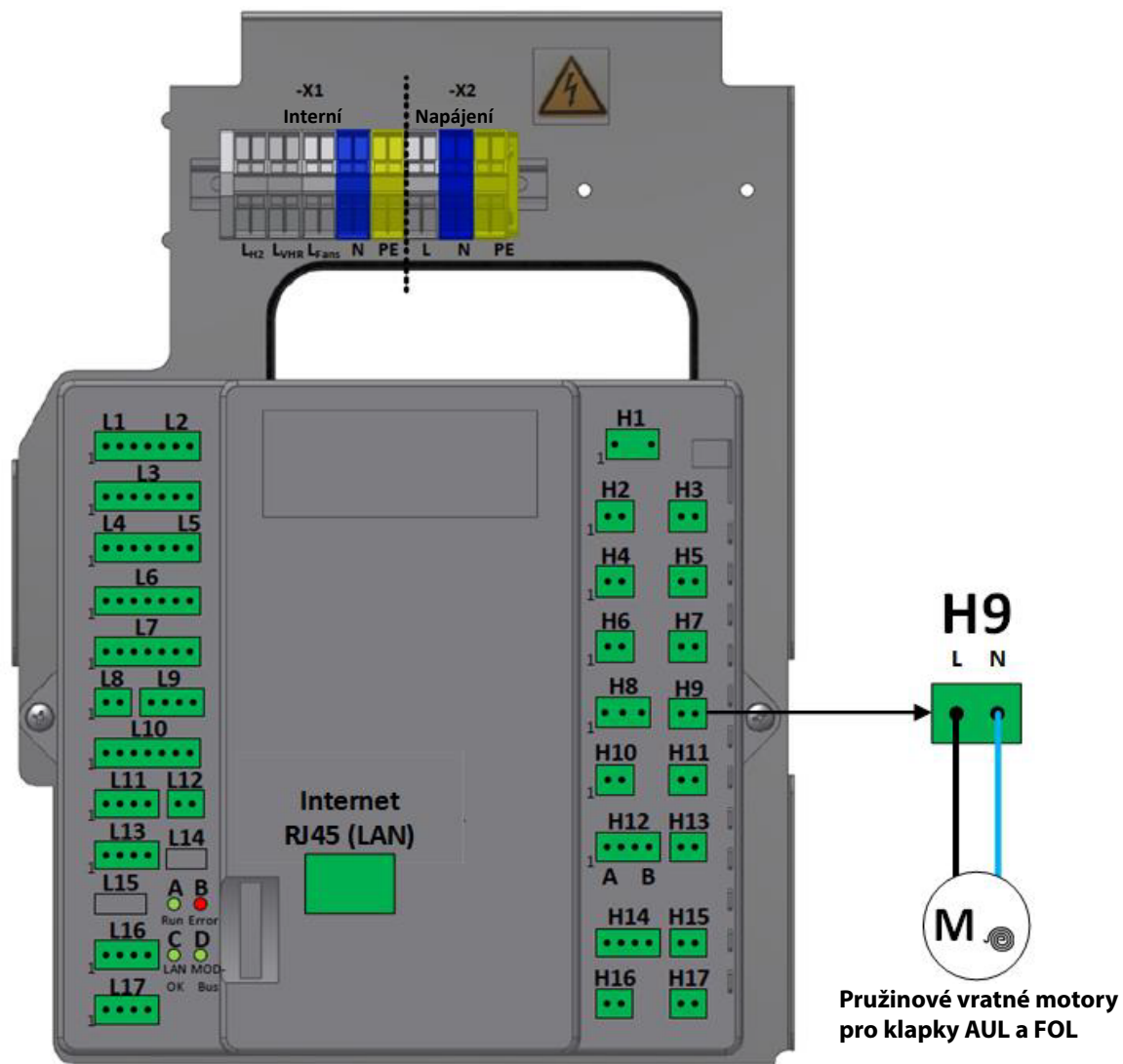


SCHÉMA ELEKTRICKÉHO PŘIHOJENÍ UZAVÍRACÍCH KLAPEK

Potrubí venkovního a odváděného vzduchu ventilační jednotky je ve vypnutém stavu uzavřeno dvěma motorizovanými uzavíracími klapkami. Pružinové vratné

pohony zajišťují zavření i v případě přerušení napájení. Tím lze účinně zabránit přílivu studeného vzduchu.



PROPOJENÍ OVLÁDACÍ JEDNOTKY S ŘÍDICÍ DESKOU

Řídicí systém se skládá z řídicí desky a ovládací jednotky. Řídicí deska musí být připojena k ovládací jednotce pomocí sběrnicového připojení. Prostřednictvím tohoto linkového spojení může řídicí deska sdělovat ovládací jednotce vnitřní stavy a také provozní a poruchová hlášení.

Pro realizaci připojení je nutný kabel J-Y(ST)Y2x2x0,8 ve stíněném provedení.

Délka kabelu nesmí překročit 100 m. Stínění musí být připevněno k ochrannému uzemnění PE ventilací jednotky. Propojovací kabel je součástí dodávky.

Zásuvné připojení k řídicí desce a ovládacím jednotkám MINI nebo TOUCH se provádí pomocí patice.

MONTÁŽ OVLÁDACÍ JEDNOTKY MINI

Ovládací jednotka MINI nemá integrované teplotní čidlo. V případě potřeby musí být instalováno externě a připojeno k řídicí jednotce.

Upevnění ovládací jednotky MINI se provádí přišroubováním dodané montážní desky do běžné nástěnné elektroinstalační krabice.

Na montážní desku se po zapojení propojovacího kabelu nasune krycí rám a ovládací jednotka.

Montážní deska musí být namontována na rovný povrch pomocí plochých šroubů se záпустnou hlavou, aby bylo zajištěno optimální uchycení všech součástí.

MONTÁŽ OVLÁDACÍ JEDNOTKY TOUCH

Obrázek: Nástěnná montáž ovládací jednotky TOUCH



Teplotní čidlo je umístěno na spodní straně ovládací jednotky. Pro správné a smysluplné měření teploty v místnosti je důležité umístit ovládací jednotku svíse do takové polohy, aby:

- nebyla vystavena přímému slunečnímu záření,
- nebyla přímo nad zdrojem tepla nebo vedle něj (např. radiátoru/kamen).

Upevnění ovládací jednotky TOUCH se provádí přišroubováním dodané montážní desky do běžné nástěnné elektroinstalační krabice. Na montážní desku se po zapojení propojovacího kabelu nasune krycí rám a ovládací jednotka.

Výklopná konzola: Ovládací jednotku TOUCH lze připevnit přímo k ventilací jednotce na výklopné konzole.



Obrázek: s výklopnou konzolou (volitelně)

OBĚHOVÁ ČERPADLA

Čerpadla připojená k řídicímu systému musí být zabezpečena proti poruchám a odolná proti zablokování. Elektrické připojení s $U = 230 \text{ V AC}$ a $I_{\text{max}} = 2 \text{ A}$.



19. Údržba a čištění

BEZPEČNOSTNÍ POKYNY



Při čištění nebo údržbě ventilační jednotky vždy vytáhněte síťovou zástrčku nebo odpojte jednotku od elektrické sítě na všech pólech!

V případě ostatních stávajících komponent zařízení a systémových dílů, jako jsou geotermální výměníky tepla, přehřívací a dohřívací registry, tlumiče hluku atd. se musí provádět údržba a čištění v souladu s předpisy a pokyny. Při otevírání čelního víka nebo krytů je třeba dbát zvýšené opatrnosti s ohledem na bezpečnost a hrozící nebezpečí. Pokud je to možné, použijte k odstranění nečistot a prachu vysavač.

Čištění velkou silou nebo stlačeným vzduchem může způsobit poškození součástí a povrchů.

Použití agresivních čisticích prostředků nebo rozpouštědel není povoleno.

Elektrické součásti nesmí přijít do styku s vlhkostí nebo mokrem.

Při všech pracích na elektrických zařízeních je třeba dodržovat „**Bezpečnostní pokyny**“ v kapitole 4 a zejména bod „Práce na elektrických přípojkách“.

POKYNY PRO ÚDRŽBU



Následující práce na ventilační jednotce smí provádět výhradně kvalifikovaný personál. Pokud se při údržbě zjistí závady, musí být okamžitě odstraněny, aby byl zajištěn bezpečný

provoz zařízení.

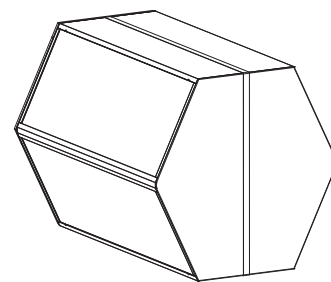
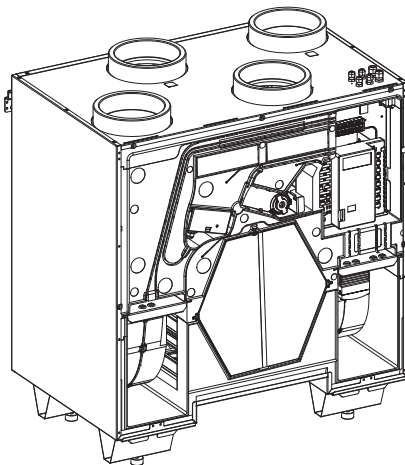
K výměně a opravám lze použít výhradně originální náhradní díly.

VÝMĚNÍK TEPLA

V závislosti na stupni znečištění výměníku tepla se doporučuje čištění alespoň jednou ročně.

Při údržbě je třeba výměník tepla opatrně vytáhnout z jednotky.

Čištění výměníku tepla se provádí opláchnutím teplou vodou (maximálně 50 °C). Výměník nikdy neprofukujte stlačeným vzduchem. Takové zacházení by jej mohlo poškodit!



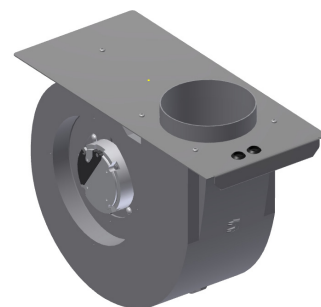
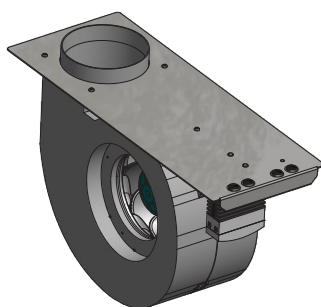
VENTILÁTORY



Skříň motoru smí otevírat pouze výrobce ventilátoru; to samé platí pro práce na elektrických součástech v motoru. Pokud je ventilátor vadný, musí být vyměněn za nový originální ventilátor.

V závislosti na stupni znečištění ventilátorů může být nutné skříň vyčistit.

Údržba a čištění ventilátoru se omezuje výhradně na skříň ventilátoru. Opatrně vytáhněte jednotku ventilátoru



ze skříňe. Věnujte pozornost elektrickému připojovacímu kabelu k motoru. Nesmí dojít k poškození.

Je třeba zabránit poškození oběžných lopatek. Stávající vyvažovací závaží se nesmí odstraňovat nebo poškodit, jinak může dojít k vibracím při provozu oběžného kola a v důsledku toho ke zvýšení hladiny hluku.

OBECNÉ INFORMACE

UŽIVATEL

ELEKTRICKÝ PŘEDEHŘÍVACÍ REGISTR (VOLITELNÝ)

V závislosti na stupni znečištění přehřívacího registru se doporučuje čištění alespoň jednou ročně.



Před zahájením prací na elektrických topných registrech odpojte všechny póly jednotky od napájení a zajistěte jednotku proti opětovnému zapnutí!



Pro účely čištění je nutné přehřívací jednotku opatrně vytáhnout z ventilační jednotky. Přitom je třeba dbát na elektrickou přípojku. Ta se nesmí poškodit.

K odstranění prachu použijte stlačený vzduch, vysavač nebo měkký kartáč.

Při čištění externích elektrických přehřívacích registrů je třeba zkontrolovat v každém případě i předfiltr, pokud je namontován, a při znečištění jej případně vyměnit.



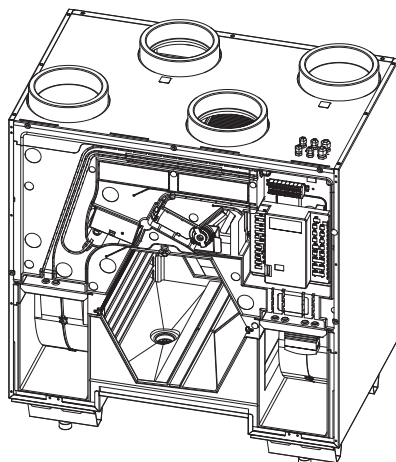
Po dokončení čištění se ujistěte, že nedošlo ke spuštění bezpečnostního omezovače teploty.

ODBORNÝ PERSONÁL



SKŘÍŇ JEDNOTKY – VNITŘNÍ ČIŠTĚNÍ

V závislosti na stupni znečištění se doporučuje čištění alespoň jednou ročně.



Při čištění dbejte na pečlivé ošetření povrchu jednotky. Přílišné použití síly při čištění, např. při otírání nebo kartáčování, může poškodit izolační plochy! K odstranění prachu používejte nejlépe vlhký hadřík nebo vysavač.

Elektrické součásti nesmí přijít do styku s vlhkostí nebo mokrem. Zvláštní pozornost je třeba věnovat tomu, aby nedošlo k poškození teplotních čidel a elektrických propojovacích kabelů.

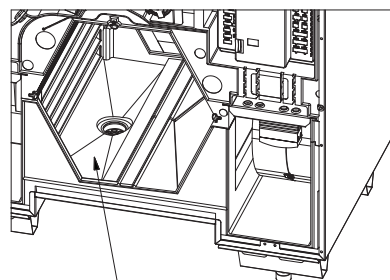
ODTOK KONDENZÁTU

V závislosti na stupni znečištění a teplotách se doporučuje čistit odtok kondenzátu, odtokové potrubí a pachový uzávěr (sifon) alespoň jednou ročně.

Pro bezpečný provoz zařízení je třeba zajistit správnou funkci potrubí pro odtok kondenzátu a jeho součástí. Veškeré usazeniny nebo zanesení v odtokovém potrubí a sifonu je třeba odstranit. Kondenzační nádobku je třeba vyčistit vlhkým čisticím hadříkem. Po vyčištění je bezpodmínečně třeba provést kontrolu funkčnosti odtoku kondenzátu pomocí vody.

Za tímto účelem naplňte vanu na kondenzát dostatečným množstvím vody. Ujistěte se, že veškerá naplněná voda může bezpečně vytékat odtokovým potrubím pro kondenzát do kanalizace. Je třeba dbát na vodotěsné provedení. Chcete-li účinně zamezit zápachu a úni-

kům, naplňte před opětovným zapnutím zařízení pachový uzávěr (sifon) vodou.



Vana na kondenzát s odtokem



TABULKA ÚDRŽBY

Pro zdokumentování prací údržby je nutné tuto tabulku po provedení prací na zařízení vyplnit:

Zařízení uvedl do provozu:			Datum
Č.	Práce údržby (např. výměnu filtrů)	Provedl – podpis	Datum
1			
2			
3			
4			
5			
6			
7			
8			
9			
10			

OBEZNÉ INFORMACE

UŽIVATEL

ODBOBNÝ PERSONÁL



OBEČNÉ INFORMACE

UŽIVATEL

ODBORNÝ PERSONÁL

11			
12			
13			
14			
15			
16			
17			
18			
19			
20			
21			
22			
23			
24			
25			



ODBORNÝ PERSONÁL – UVEDENÍ DO PROVOZU – SERVIS

20. Uvedení do provozu



Před uvedením ventilační jednotky do provozu musí být kompletní ventilační systém dokončen, připojen a připraven k provozu. Bezpečné uvedení do provozu nebo seřízení systému je možné pouze po

dokončení všech prací na zařízení. Tovární nastavení řídicí jednotky smí měnit pouze specializovaná firma. Nesprávné nastavení může způsobit poruchu přístroje.

Stupeň ventilace	Provozní režim	Název	Objemový průtok LG 350	Doporučení pro výměnu vzduchu
	Pohotovostní režim / základní ventilace	V závislosti na konfiguraci ventilační jednotky je zařízení v pohotovostním režimu nebo režimu základní ventilace s minimálním větráním budovy.	50 m ³ /h	-
1	Snížená ventilace	Snížený ventilační režim s minimálním větráním budovy	125 m ³ /h	cca 0,3 1/h
2	Normální ventilace	Stupeň ventilace je aktivní, pokud nebyl manuálně nebo prostřednictvím automatického režimu zvolen jiný stupeň ventilace	200 m ³ /h	cca 0,5 1/h
3	Intenzivní ventilace	Provoz se zvýšeným objemovým průtokem, nárazové větrání pro krátké, intenzivní větrání budovy	300 m ³ /h	cca 0,8 1/h

Stupeň ventilace	Provozní režim	Název	Objemový průtok LG 450	Doporučení pro výměnu vzduchu
	Pohotovostní režim / základní ventilace	V závislosti na konfiguraci ventilační jednotky je zařízení v pohotovostním režimu nebo režimu základní ventilace s minimálním větráním budovy.	50 m ³ /h	-
1	Snížená ventilace	Snížený ventilační režim s minimálním větráním budovy	180 m ³ /h	cca 0,3 1/h
2	Normální ventilace	Stupeň ventilace je aktivní, pokud nebyl manuálně nebo prostřednictvím automatického režimu zvolen jiný stupeň ventilace	290 m ³ /h	cca 0,5 1/h
3	Intenzivní ventilace	Provoz se zvýšeným objemovým průtokem, nárazové větrání pro krátké, intenzivní větrání budovy	400 m ³ /h	cca 0,8 1/h

Tovární nastavení stupňů ventilace

ZÁSADNÍ POSTUP PŘI UVEDENÍ DO PROVOZU

- Jsou všechny vzduchovody a vestavěné díly kompletně namontované a vzduchotěsné?
- Jsou všechny součásti systému kompletně namontované a připojené k elektroinstalaci?
- Byla dokončena elektroinstalace a namontována ovládací jednotka?
- Je ovládací jednotka správně připojena k elektroinstalaci?
- Je přípojka kondenzátu připravena?
- Jsou vzduchové průchody, přívodní a vypouštěcí ventily správně namontované a otevřené?
- Bylo provedeno vodorovné vyrovnání jednotky, aby byl zajištěn bezpečný odtok kondenzátu?
- Jsou vzduchové filtry ve ventilační jednotce správně namontované a čisté?
- Jsou vzduchové filtry v geotermálním výměníku tepla atd. správně namontované a čisté?
- Jsou případně použité protipožární klapky otevřené?
- Je vedení AUL a FOL řádně a dostatečně izolováno?
- Byl resetován bezpečnostní omezovač teploty (STB) předeřívacího registru?

NASTAVENÍ SYSTÉMOVÝCH PARAMETRŮ

- Kontrola systémových komponent, případně oprava nastavení
- Nastavení systémových parametrů, např. úprava objemového průtoku / stupně ventilace
- Nastavení času
- Programování denních programů podle požadavků zákazníka
- Správná konfigurace rozšíření systému



21. Popis závad

OVĽADACÍ JEDNOTKA MINI

V následujících tabulkách naleznete popisy závad pro příslušné varianty blikání.

Přesná lokalizace závady je možná pomocí servisního softwaru (k dispozici pouze pro kvalifikovaný personál).

Ukázka signalizace	Závada
1× blikne chybová LED	Z05 (závada na ventilu přiváděného vzduchu)
2× blikne chybová LED	Z04 (závada na ventilu odpadního vzduchu)
3× blikne chybová LED	Z06, Z07, Z08, Z09, Z10, Z11, Z12, Z13 (závada na čidlu)
4× blikne chybová LED	Z01, Z03 (nebezpečí námrazy)
5× blikne chybová LED	Z02, Z14 (porucha přenosu dat)
6× blikne chybová LED	Z17, Z15 (VHR alarm + min. příp. teplota)
Svítil LED filtru	Z16

Závada	Popis
Z01	Závada EWT přiváděný-odpadní vzduch – překročení rozdílu teplot
Z02	Chyba v komunikaci ovládací jednotky
Z03	Ochrana proti mrazu PWW-NHR (Din3)
Z04	Závada na ventilátoru odpadního vzduchu
Z05	Závada na ventilátoru přiváděného vzduchu
Z06	Chyba T1 – venkovní vzduch
Z07	Chyba T2 – odváděný vzduch
Z08	Chyba T3 – odpadní vzduch
Z09	Chyba T4 – přiváděný vzduch
Z10	Chyba T5 – za předehřívacím registrem
Z11	Chyba T6 – přiváděný vzduch za registry
Z12	Chyba T7 – externí čidlo teploty venkovního vzduchu
Z13	Chyba T8 – externí čidlo pokojové teploty
Z14	Chyba v komunikaci ventilátorů
Z15	Min. teplota přiváděného vzduchu nedosažena
Z16	Hlášení o filtru
Z17	VHR požadovaná teplota nedosažena

OVĽADACÍ JEDNOTKA TOUCH

Aktivní chyby jsou na ovládací jednotce TOUCH zobrazovány jako prostý text. Chyby jsou navíc dokumentovány v protokolu

chyb. Viz *kapitola 9, bod „Aktuální chyby“ a „Protokol chyby“*.

22. Instalace/obsluha servisního softwaru a aktualizace firmwaru

Pro řešení problémů je nutné připojit notebook pomocí kabelu s micro USB konektorem k ovládací jednotce.

firmwaru jsou k dispozici certifikovaným partnerům na vyžádání.

Další informace o instalaci/obsluze servisního softwaru a o aktualizacích

Servisní horká linka: +43 (0)463 32769-290
E-mail: service@pichlerluft.at



23. Náhradní díly a příslušenství



Při výměně a opravách se smí používat a instalovat výhradně originální náhradní díly. Provoz

zařízení je zaručen pouze v případě použití originálních náhradních dílů!

ŘÍDICÍ PRVKY

Název	Číslo výrobku
STANDARD: Ovládací jednotka MINI pro LG 350 a LG 450	08LGMINI350450
VOLITELNĚ: Ovládací jednotka TOUCH pro LG 350 a LG 450	08LG350450T
VOLITELNĚ: Výklopná konzola pro upevnění ovládací jednotky TOUCH nebo MINI přímo na ventilační jednotku	40LG350BG141
Snímač CO ₂	07RCO248330
Snímač vlhkosti	07RHF49360
Snímač pokojové teploty	07RTF49357
Bezdrátový snímač pokojové teploty a vlhkosti pro montáž na omítku	07MIWIRTRH
Bezdrátový snímač pokojové teploty, vlhkosti a CO ₂ pro montáž na omítku	07MIWIRTRHCO2
Propojovací kabel stíněný J-Y(ST)Y 2 x 2 x 0,8	40LG040340

SYSTÉMOVÉ KOMPONENTY LG 350

Název	Číslo výrobku
Kombinovaný registr (studenovodní registr) k instalaci do potrubí ø 160 mm	01CWK160
Teplovodní topný registr k instalaci do potrubí ø 160 mm	01VBC160
Třícestný ventil DN15 KVS 0,63 se servopohonem LR24ASR	07R3015P6LR24ASR
Externí elektrický dohřívací registr, 1 200 W	08CV16121MTXL
Teplotní čidlo s kovovým pouzdem (čidlo (termistor) NTC), délka 2 m	40LG041920
Uzavírací klapka AKR ø 160 mm s MOTOREM LF 230	02AKR160LF230

SYSTÉMOVÉ KOMPONENTY LG 450

Název	Číslo výrobku
Kombinovaný registr (studenovodní registr) k instalaci do potrubí ø 200 mm	01CWK200
Teplovodní topný registr k instalaci do potrubí ø 200 mm	01VBC200
Třícestný ventil DN15 KVS 1,00 se servopohonem LR24ASR	07R30151SLR24ASR
Externí elektrický dohřívací registr, 1 200 W	08CV16121MTXL
Teplotní čidlo s kovovým pouzdem (čidlo (termistor) NTC), délka 2 m	40LG041920
Uzavírací klapka AKR ø 200 mm s MOTOREM LF 230	02AKR200LF230

VZDUCHOVÝ FILTR

Název	Číslo výrobku
Filtr ETA ISO Coarse 80% (odpadní vzduch)	40LG0500000A
Filtr ODA ISO ePM1 70% (venkovní vzduch)	40LG0500001A

PŘÍSLUŠENSTVÍ

Název	Číslo výrobku
Sífon kondenzátu HL 136.3 DN 40 x 5/4"	40LG030620
Mixovací modul DN 160 / S15 mm	08EPPAKM160MF

BRÁNA

Název	Číslo výrobku
BRÁNA MODBUS/KNX	08KNXGA350450A
BRÁNA MODBUS/MiWi	07GATEWAYMIWI

24. Změny vyhrazeny

Neustále se snažíme o technická vylepšení a optimalizace našich výrobků a vyhrazujeme si právo na změnu

provedení jednotek nebo technických údajů bez předchozího upozornění.



25. Datové listy výrobku

DATOVÝ LIST VÝROBKU: LG 350

Specifická spotřeba energie (SEV) pro	ruční ovládání	časové ovládání	centrální řízení podle potřeby	řízení podle místní potřeby	
chladné klima	-79,6	-80,4	-81,9	-84,6	[kWh/(m ² ·a)]
průměrné klima	-40,3	-41,0	-42,3	-44,5	[kWh/(m ² ·a)]
teplé klima	-15,2	-15,8	-17,0	-19,0	[kWh/(m ² ·a)]
Třída specifické spotřeby energie	A	A	A+ (nejvyšší účinnost)	A+ (nejvyšší účinnost)	

Typ

„Systém větrání obytných prostor“, „Obousměrný systém větrání“

Motor a pohon

Nastavitelné otáčky

Hodnota x

2 [-]

Typ systému rekuperace tepla

rekuperativní

Stupeň změny teploty rekuperace tepla

η_t

92,8% [-]

Nejvyšší objemový průtok vzduchu

q_{vd}

350 [m³/h]

Elektrický vstupní výkon pohonu ventilátoru, včetně případných řídicích zařízení motoru, při maximálním průtoku vzduchu

P_E

102,4 [W]

Hladina akustického výkonu

L_{WA}

37,7 [dB(A)]

Referenční objemový průtok vzduchu

q_{vn}

245 [m³/h]

Referenční tlakový rozdíl

P_{tU}

50 [Pa]

Specifický vstupní výkon

SEL

0,19 [W/(m³/h)]

Ovládání ventilace (CTRL)

1

0,95

0,85

0,65

[-]

Maximální kvóta úniku vzduchu vztahovaná k referenčnímu průtoku vzduchu

uvnitř

q_{vi} / q_{vn}

0,33% [-]

vně

q_{ve} / q_{vn}

0,78% [-]

Výměna filtru

Filtry je třeba vyměnit, jakmile se na displeji ovládací jednotky objeví výzva k výměně filtru.

(viz červená označení na vedlejších obrázcích)

POZOR:

Pokud nejsou filtry pravidelně měněny, nemůže zařízení efektivně pracovat a zvyšuje se spotřeba elektrické energie.



Ovládací jednotka „MINI“



Ovládací jednotka „TOUCH“

Likvidace

Jednotky, které již nejsou funkční, musí být demontovány specializovanou firmou a řádně zlikvidovány na vhodných sběrných místech. Platí rakouská vyhláška EAG-VO o starých elektrických zařízeních, která zajišťuje provádění práva Společenství, směrnice 202/95/ES (RoHS) a směrnice 2002/96/ES (směrnice o OEEZ).

Roční spotřeba elektřiny (JSV)	2,8	2,6	2,2	1,5	[kWh/m ² a]
Roční úspora energie na vytápění (JEH) pro					
chladné klima	91,4	91,6	92,1	92,9	[kWh primární energie/a]
průměrné klima	46,7	46,8	47,1	47,5	[kWh primární energie/a]
teplé klima	21,1	21,2	21,3	21,5	[kWh primární energie/a]



DATOVÝ LIST VÝROBKU: LG 350F

Specifická spotřeba energie (SEV) pro	centrální řízení podle potřeby				řízení podle místní potřeby
	Ruční ovládání	Časové ovládání	řízení podle potřeby	řízení podle místní potřeby	
chladné klima	-78,8	-79,9	-82,1	-86,0	[kWh/(m ² ·a)]
průměrné klima	-37,7	-38,5	-40,1	-42,9	[kWh/(m ² ·a)]
teplé klima	-14,1	-14,8	-16,0	-18,1	[kWh/(m ² ·a)]
Třída specifické spotřeby energie	A	A	A	A+	(nejvyšší účinnost)
Typ „Systém větrání obytných prostor“, „Obousměrný systém větrání“					
Motor a pohon					
Nastavitelné otáčky	Hodnota x			2	[-]
Typ systému rekuperace tepla rekuperativní					
Stupeň změny teploty rekuperace tepla	η_t			81,2%	[-]
Nejvyšší objemový průtok vzduchu	q_{vd}			350	[m ³ /h]
Elektrický vstupní výkon pohonu ventilátoru, včetně případných řídicích zařízení motoru, při maximálním průtoku vzduchu	P_E			93,1	[W]
Hladina akustického výkonu	L_{WA}			37,7	[dB(A)]
Referenční objemový průtok vzduchu	q_{vn}			245	[m ³ /h]
Referenční tlakový rozdíl	P_{tU}			50	[Pa]
Specifický vstupní výkon	SEL			0,17	[W/m ³ /h]
Ovládání ventilace (CTRL)	1	0,95	0,85	0,65	[-]

Maximální kvóta úniku vzduchu vztahovaná k referenčnímu objemovému průtoku vzduchu uvnitř
vně

q_{vi} / q_{vn} 0,57% [-]
 q_{ve} / q_{vn} 0,78% [-]

Výměna filtru

Filtry je třeba vyměnit, jakmile se na displeji ovládací jednotky objeví výzva k výměně filtru.

(viz červená označení na vedlejších obrázcích)

POZOR:

Pokud nejsou filtry pravidelně měněny, nemůže zařízení efektivně pracovat a zvyšuje se spotřeba elektrické energie.



Ovládací jednotka „MINI“



Ovládací jednotka „TOUCH“

Likvidace

Jednotky, které již nejsou funkční, musí být demontovány specializovanou firmou a řádně zlikvidovány na vhodných sběrných místech. Platí rakouská vyhláška EAG-VO o starých elektrických zařízeních, která zajišťuje provádění práva Společenství, směrnice 202/95/ES (RoHS) a směrnice 2002/96/ES (směrnice o OEEZ).

Roční spotřeba elektřiny (JSV)	2,1	1,9	1,5	0,9	[kWh/m ² ·a]
Roční úspora energie na vytápění (JEH) pro					
chladné klima	84,2	84,7	85,9	88,3	[kWh primární energie/a]
průměrné klima	43,0	43,3	43,9	45,1	[kWh primární energie/a]
teplé klima	19,5	19,6	19,9	20,4	[kWh primární energie/a]

Informace podle současného stavu znalostí nařízení EU 1253/2014 a 1254/2014
Ke stažení na adrese: www.pichlerluft.at



DATOVÝ LIST VÝROBKU: LG 450

Specifická spotřeba energie (SEV) pro	Ruční ovládání	Časové ovládání	centrální řízení podle potřeby	řízení podle místní potřeby	
chladné klima	-76,9	-77,9	-79,9	-83,2	[kWh/(m ² ·a)]
průměrné klima	-38,2	-39,1	-40,7		-43,5 [kWh/(m ² ·a)]
teplé klima	-13,4	-14,2	-15,7		-18,2 [kWh/(m ² ·a)]
Třída specifické spotřeby energie	A	A	A		A+ (nejvyšší účinnost)

Typ

„Systém větrání obytných prostor“, „Obousměrný systém větrání“

Motor a pohon

Nastavitelné otáčky	Hodnota x	2 [-]
---------------------	-----------	-------

Typ systému rekuperace tepla rekuperativní

Stupeň změny teploty rekuperace tepla	n_t	90,9% [-]
---------------------------------------	-------	-----------

Nejvyšší objemový průtok vzduchu	q_{vd}	450 [m ³ /h]
----------------------------------	----------	-------------------------

Elektrický vstupní výkon pohonu ventilátoru, včetně případných řídicích zařízení motoru, při maximálním průtoku vzduchu	P_E	166,7 [W]
---	-------	-----------

Hladina akustického výkonu	L_{WA}	42,9 [dB(A)]
----------------------------	----------	--------------

Referenční objemový průtok vzduchu	q_{vn}	315 [m ³ /h]
------------------------------------	----------	-------------------------

Referenční tlakový rozdíl	P_{IU}	50 [Pa]
---------------------------	----------	---------

Specifický vstupní výkon	SEL	0,24 [/(m ³ /h)]
--------------------------	-----	-----------------------------

Ovládání ventilace (CTRL)	1	0,95	0,85	0,65	[-]
---------------------------	---	------	------	------	-----

Maximální kvóta úniku vzduchu vztážená k referenčnímu průtoku vzduchu

uvnitř	q_{vi} / q_{vn}	0,25% [-]
vně	q_{ve} / q_{vn}	0,60% [-]

Výměna filtru

Filtry je třeba vyměnit, jakmile se na displeji ovládací jednotky objeví výzva k výměně filtru.

(viz červená označení na vedlejších obrázcích)

POZOR:

Pokud nejsou filtry pravidelně měněny, nemůže zařízení efektivně pracovat a zvyšuje se spotřeba elektrické energie.



Ovládací jednotka „MINI“



Ovládací jednotka „TOUCH“

Likvidace

Jednotky, které již nejsou funkční, musí být demontovány specializovanou firmou a řádně zlikvidovány na vhodných sběrných místech. Platí rakouská vyhláška EAG-VO o starých elektrických zařízeních, která zajišťuje provádění práva Společenství, směrnice 202/95/ES (RoHS) a směrnice 2002/96/ES (směrnice o OEEZ).

Roční spotřeba elektřiny (JSV)	3,4	3,1	2,6	1,7	[kWh/m ² a]
---------------------------------------	-----	-----	-----	-----	------------------------

Roční úspora energie na vytápění (JEH) pro

chladné klima	90,2	90,5	91,0	92,2	[kWh primární energie/a]
průměrné klima	46,1	46,3	46,5	47,1	[kWh primární energie/a]
teplé klima	20,8	20,9	21,0	21,3	[kWh primární energie/a]

Informace podle současného stavu znalostí nařízení EU 1253/2014 a 1254/2014
Ke stažení na adrese: www.pichlerluft.at



DATOVÝ LIST VÝROBKU: LG 450F

Specifická spotřeba energie (SEV) pro	Centrální řízení podle potřeby			řízení podle místní potřeby	
	Ruční ovládání	Časové ovládání			
chladné klima	-76,0	-77,3	-79,8	-84,5	[kWh/(m ² ·a)]
průměrné klima	-35,6	-36,6	-38,5	-41,8	[kWh/(m ² ·a)]
teplé klima	-12,5	-13,3	-14,8	-17,4	[kWh/(m ² ·a)]
Třída specifické spotřeby energie	A	A	A	A	

Typ

„Systém větrání obytných prostor“, „Obousměrný systém větrání“

Motor a pohon

Nastavitelné otáčky

Hodnota x

2 [-]

Typ systému rekuperace tepla rekuperativní

Stupeň změny teploty rekuperace tepla

 η_t

78,7% [-]

Nejvyšší objemový průtok vzduchu

 q_{vd} 450 [m³/h]

Elektrický vstupní výkon pohonu ventilátoru, včetně případných řídicích zařízení motoru, při maximálním průtoku vzduchu

 P_E

152,7 [W]

Hladina akustického výkonu

 L_{WA}

42,9 [dB(A)]

Referenční objemový průtok vzduchu

 q_{vn} 315 [m³/h]

Referenční tlakový rozdíl

 P_{tU}

50 [Pa]

Specifický vstupní výkon

SEL

0,21 [W/(m³/h)]

Ovládání ventilace (CTRL)

1

0,95

0,85

0,65

[-]

Maximální kvóta úniku vzduchu vztahovaná k referenčnímu průtoku vzduchu

uvnitř

 q_{vi} / q_{vn}

0,44% [-]

vně

 q_{ve} / q_{vn}

0,60% [-]

Výměna filtru

Filtry je třeba vyměnit, jakmile se na displeji ovládací jednotky objeví výzva k výměně filtru.

(viz červená označení na vedlejších obrázcích)

POZOR:

Pokud nejsou filtry pravidelně měněny, nemůže zařízení efektivně pracovat a zvyšuje se spotřeba elektrické energie.



Ovládací jednotka „MINI“



Ovládací jednotka „TOUCH“

Likvidace

Jednotky, které již nejsou funkční, musí být demontovány specializovanou firmou a řádně zlikvidovány na vhodných sběrných místech. Platí rakouská vyhláška EAG-VO o starých elektrických zařízeních, která zajišťuje provádění práva Společenství, směrnice 202/95/ES (RoHS) a směrnice 2002/96/ES (směrnice o OEEZ).

Roční spotřeba elektřiny (JSV)	2,6	2,4	1,9	1,1	[kWh/m ² a]
Roční úspora energie na vytápění (JEH) pro					
chladné klima	82,6	83,3	84,6	87,2	[kWh primární energie/a]
průměrné klima	42,2	42,6	43,2	44,6	[kWh primární energie/a]
teplé klima	19,1	19,2	19,6	20,2	[kWh primární energie/a]

Informace podle současného stavu znalostí nařízení EU 1253/2014 a 1254/2014
Ke stažení na adrese: www.pichlerluft.at



26. ES prohlášení o shodě (EC Declaration of Conformity)

Výrobce/Manufacturer: J. Pichler Gesellschaft m.b.H.
Adresa/Address: Karlweg 5
 9021 Klagenfurt am Wörthersee
Označení / Product description: Ventilací jednotka v kompaktním provedení s integrovaným řídicím systémem
Provedení/Type: LG 350 / LG 350 V / LG 350 F / LG 350 FV
 LG 450 / LG 450 V / LG 450 F / LG 450 FV
 s ovládací jednotkou MINI nebo TOUCH

Označené výrobky v provedení, které jsme uvedli na trh, splňují předpisy následujících evropských směrnic:
The products described above in the form as delivered are in conformity with the provisions of the following European Directives:

- 2014/35/EU** O harmonizaci právních předpisů členských států týkajících se dodávání elektrických zařízení určených pro používání v určitých mezích napětí na trh
On the harmonisation of the laws of the Member States relating to the making available on the market of electrical equipment designed for use within certain voltage limits
- 2014/30/ES** O harmonizaci právních předpisů členských států týkajících se elektromagnetické kompatibility
On the harmonisation of the laws of the Member States relating to electromagnetic compatibility
- 2009/125/ES** Směrnice Evropského parlamentu a Rady o sblížení právních předpisů členských států o stanovení rámce pro určení požadavků na ekodesign výrobků spojených se spotřebou energie
Council Directive on the approximation of the laws of the Member States establishing a framework for the setting of ecodesign requirements for energy-related products

Shoda se směrnicemi se prokazuje dodržováním následujících norem a nařízení:
Conformity to the Directives is assured through the application of the following standards and regulations:

Nařízení 1253/2014/EU Nařízení Komise (EU), kterým se provádí směrnice Evropského parlamentu a Rady 2009/125/ES, pokud jde o požadavky na ekodesign ventilačních jednotek
COMMISSION REGULATION (EU) implementing Directive 2009/125/EC of the European Parliament and of the Council with regard to ecodesign requirements for ventilation units

Nařízení 1254/2014/EU, kterým se doplňuje směrnice Evropského parlamentu a Rady 2010/30/EU, pokud jde o uvádění spotřeby energie na energetických štítcích domácích ventilačních jednotek
VO 1254/2014/EU, supplementing Directive 2010/30/EU of the European Parliament and of the Council with regard to energy labelling of residential ventilation units

ÖVE / ÖNORM EN 60335-1	ÖVE / ÖNORM EN 62233
ÖVE / ÖNORM EN 60335-2-30 (platí v obdobném smyslu)	ÖVE / ÖNORM EN 55014-1
ÖVE / ÖNORM EN 60335-2-65 (platí v obdobném smyslu)	ÖVE / ÖNORM EN 55014-2
ÖVE / ÖNORM EN 60335-2-80 (platí v obdobném smyslu)	ÖVE / ÖNORM EN 61000-3-2
ÖVE / ÖNORM EN 50366	ÖVE / ÖNORM EN 61000-3-3

Jakákoli úprava jednotky, která se odchyluje od dodaného stavu, má za následek ztrátu shody.
Product modifications after delivery may result in a loss of conformity.

Toto prohlášení potvrzuje shodu s výše uvedenými směrnicemi, není však zárukou vlastností. Je třeba dodržovat bezpečnostní informace uvedené v dodané produktové dokumentaci k výrobku.
This declaration certifies the conformity to the specified directives but contains no assurance of properties. The safety documentation accompanying the product shall be considered in detail.

J. Pichler Gesellschaft m.b.H.
 Vedení společnosti / General Manager

Klagenfurt, dne 1. října 2018

ErP 2018
 Splňuje požadavky směrnice o ekodesignu
 podle nařízení EU 1253/2014.



Odpovědnost za obsah: J. Pichler Gesellschaft m.b.H.
 Fotografie: Ferdinand Neumüller, archiv J. Pichler Gesellschaft m.b.H. | Text: J. Pichler Gesellschaft m.b.H.
 Všechna práva vyhrazena | Všechny fotografie jsou ilustrační | Verze: 09/2022 EH

PICHLER
 Systémové větrání.

J. PICHLER
 Gesellschaft m.b.H.
 office@pichlerluft.at
 www.pichlerluft.at

RAKOUSKO
 9021 KLAGENFURT
 AM WÖRTHERSEE
 Karlweg 5
 T +43 (0)463 32769
 F +43 (0)463 37548

RAKOUSKO
 1100 VÍDEŇ
 Doerenkampgasse 5
 T +43 (0)1 6880988
 F +43 (0)1 6880988-13

Obchodní pobočky
 ve Slovinsku a Srbsku.
 Obchodní partneri
 v Evropě.