

NÁVOD K MONTÁŽI A OBSLUZE KOMPAKTNÍ VĚTRACÍ ZAŘÍZENÍ LG 150



LG 150 A,
LG 150 AF



LG 150 A,
LG 150 AF

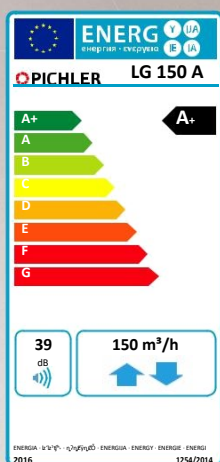
EN 13141-7:2011-01



LG 150 A,
LG 150 AF



EU-nařízení
1253/2014



Daná energetická efektivita je platná pouze ve spojení s řízením podle místních požadavků do dané nejvyšší úrovně objemového průtoku vzduchu.



**KOMFORTNÍ
VĚTRÁNÍ**



Příslušenství



 **PICHLER**

Systemové větrání.

Obsah**VŠEOBECNÉ**

- | | |
|-----------------------------|-----------------|
| 1. Úvod | Strana 3 |
| 2. Použité symboly | Strana 3 |
| 3. Provozní podmínky | Strana 4 |
| 4. Bezpečnost | Strana 6 |

UŽIVATEL

- | | |
|-----------------------------|-----------------|
| 5. Zákaznický servis | Strana 9 |
|-----------------------------|-----------------|

NÁVOD PRO UŽIVATELE

- | | |
|---|------------------|
| 6. Konstrukce větracího zařízení pro uživatele | Strana 9 |
| 7. Ovládací jednotka pro uživatele | Strana 10 |
| 8. Chyby a zprávy | Strana 19 |
| 9. Aplikace PichlerLuft | Strana 19 |
| 10. Údržba filtrů | Strana 20 |

ODBORNÝ PERSONÁL**MONTÁŽ/INSTALACE**

- | | |
|---|------------------|
| 11. Obsah dodávky, transport, skladování a likvidace | Strana 22 |
| 12. Technická data | Strana 23 |
| 13. EG-Deklarace konformity/(EC Declaration of Conformity) | Strana 26 |



1. ÚVOD

Vážený zákazníku, děkujeme Vám, že jste se rozhodli pro kompaktní větrací zařízení série **PICHLER LG 150**.

Kompaktní větrací zařízení série LG 150 odpovídá nejnovějším technickým standardům. Přesvědčí vás vysokou hospodárností, komfortem ovládání a bezpečností při provozu.



Abyste zajistili správný a bezpečný provoz, pročtěte si pozorně tento návod a dodržujte uvedené pokyny.

Uchovejte tento návod na bezpečném místě, kde ho budete mít neustále v dosahu.

Řešení poruch a zásahy do kompaktního větracího zařízení může provádět výhradně *instalační firma (odborná firma)*.

Zařízení neustále vylepšujeme a dále vyvíjíme. Proto se může stát, že se vaše zařízení bude nepatrně lišit od tohoto návodu.

TÜV-AUSTRIA Services GmbH, zkušební, inspekční a certifikační místo/Vídeň podrobuje kompaktní větrací zařízení série LG 150 s tímto popisem uvedených optimálních systémových komponentů bezpečnostně-technickou prohlídkou a zkouškou podle požadavků na produkt, norem a předpisů.

Se zprávou a provedením zkoušky č. PS2015-002 a č. M/EMV-15/115 odpovídají požadavky vhodným zkušebními bodům s optimálním systémovým příslušenstvím, s předpokladem dodržení upozornění a dodržení všech bodů tohoto návodu k použití.

Identifikační tabulka:

Pokud máte dotaz nebo objednáváte náhradní díly, uveďte *typ zařízení a sériové číslo* (viz identifikační tabulka na zařízení).

PICHLER		J.Pichler Gesellschaft m.b.H.	ÖSTERREICH 9521 KLAGENFURT Karlweg 5 T +43 30 443 32749 www.pichlerluft.at
Gerätetype:	08LG150AWR	Baujahr:	09.2014
Seriennummer:	E140900200	Gewicht:	
Auftragsnummer:	3400004E		
Volumenstrom:	max 150m ³ /h		
Abmessung BxHxT:	564x780x273 mm		
Spannung/Frequenz:	230V / 50Hz		
Leistungsaufnahme:	max. 900W		

příklad identifikační tabulky

Pokud máte nějaké dotazy nebo pokud jste ztratili dokumenty, obraťte se přímo na nás.

PICHLER

Výhradní zastoupení:
EVORA CZ, s.r.o. Kobylnická 894/8
664 51 Šlapanice

Mob.: +420 722 150 190
E-mail: info@evora.cz www.evora.cz



2. Použité symboly



Upozornění!

Seznamte se s následujícími bezpečnostními symboly. Označují části textu, ve kterých jsou obsažena nebezpečí a jeho zdroje.



Pozor! Nedodržení tohoto varování může vést ke zranění nebo nebezpečí pro život a/nebo poškození zařízení.



Pozor, nebezpečné elektrické napětí! Nedodržení tohoto varování může vést ke zranění nebo nebezpečí pro život a/nebo poškození zařízení.



3. Provozní podmínky

ÚČEL POUŽITÍ

Kompaktní větrací zařízení série *LG 150* je určeno k instalaci ve vzduchotechnickém vedení do místností ke kontrolovanému větrání a odvětrání prostor a místností s odlišnými funkcemi, jako jsou např. seminární místnosti a malé kanceláře, při nastavitelném průtoku vzduchu do 150 m³/h (LG 150 A), resp. cca. 200 m³/h pro do 160 m² (LG 150 B s vysokým výkonem vzduchu).

Instalací mechanického a kontrolovaného větrání pro kontrolované větrání budov je celý obytný prostor větrán a odvětráván. Přitom do oblasti přiváděného vzduchu je dodáván vzduch s upraveným a filtrovaným okolním vzduchem.

V oblasti odpadního vzduchu jsou odváděny pachy a odpadní vzduch z místnosti.

Účel kontrolovaného a mechanického větrání a odvětrávání obytných prostor je zlepšení kvality vzduchu, snížení nákladů na vytápění díky instalaci vysoce účinného systému rekuperace tepla i odvod vlhkosti vzduchu z místnosti.

Oblast použití a provozní podmínky zařízení se vymezují na instalaci ve vzduchotechnickém zařízení k odsávání použitého vzduchu a k přívodu čerstvého teplého okolního vzduchu při maximálním teplotním rozmezí od -15 °C do +35 °C. Dále nesmí být v přiváděním vzduchu přítomny agresivní páry a nebezpečné látky. Každé další použití je vnímáno jako nevhodné. Za škody, které jsou způsobeny nesprávným použitím přístroje, nenese výrobce odpovědnost.

Ke správnému používání patří také dodržování uvedených upozornění

v návodu k obsluze a montáži.

Zařízení, které je určeno laické veřejnosti, je určeno k instalaci v obytných budovách nebo v průmyslových budovách, které obývají lidé. Zařízení se používá k mechanickému větrání a odvětrávání vzduchu v místnostech a ve spojení s externím topným registrem také k dohřevu vzduchu.

Zařízení není určeno k tomu, aby bylo obsluhováno dětmi, osobami psychicky nemocnými, smyslově nebo duševně narušenými nebo osobami s nedostatečnými zkušenostmi a/nebo s nedostatečnými znalostmi. V případě, že můžete dohlédnout na jejich bezpečnost nebo je seznámit s tímto návodem k použití, lze zařízení využít.

Zařízení nelze využít pro instalaci ve venkovních prostorech. Naproti tomu lze zařízení využít v interiérech, které jsou vytápěny. Jednotka není určena k vysoušení a vytápění novostaveb. Kompaktní větrací zařízení ze série *LG 150* není produkt připraven k okamžitému použití. Může být prvně uvedeno do provozu, poté co je vzduchotechnické zařízení instalováno a připojeno. Pouze proškolený a kvalifikovaný personál může provádět práce na zařízení.

Osoby, které provádějí transport, instalaci nebo práce na zařízení, musí být obeznámeny s tímto návodem k obsluze, přesněji s



kapitolou 4 „bezpečnost“ a rozumět jí. Současně by měl být koncový uživatel seznámen s možnými nebezpečími, které mohou vzniknout.



PODMÍNKY PRO PROVOZ S KRBEM

Dodržujte lokální požadavky, odpovídající normy, zákony a nařízení.

Centrální větrací zařízení s rekuperací tepla může být instalováno do místností, bytů nebo užitkových jednotek různých velikostí, ve kterých se nachází krb, který čerpá vzduch z místnosti, pouze v případě, že:

- současný provoz krbů čerpajících vzduch z místnosti a zařízení, která odsávají vzduch z místnosti, brání bezpečnostní zařízení nebo
- odvod spalin krbů, které čerpají vzduch z místnosti, je kontrolován zvláštním bezpečnostním zařízením. U krbů, které čerpají vzduch z místnosti, na plyná a tekutá paliva musí být v případě spuštění bezpečnostního zařízení vypnut krb nebo větrací zařízení. U krbů na tuhá paliva, které čerpají vzduch z místnosti musí být v případě spuštění bezpečnostního zařízení vypnuto větrací zařízení.

—Centrální větrací zařízení ke kontrolovanému větrání a odvětrávání

obytných prostor nebo ve srovnatelných užitkových jednotkách nemůže být instalováno, pokud je v užité jednotce krb, který čerpá vzduch z místnosti.

Pro účelný provoz s centrálními větracími zařízeními musí být eventuelní vedení zplodin, jako jsou kouřovody z krbů, které čerpají vzduch z místnosti, uzavíratelné. U kouřovodu z krbů na pevná paliva může být uzávěr obsluhován výhradně manuálně. Poloha uzávěru musí být pro nastavení páky na viditelném místě. Toto se považuje za splněné, pokud je použit uzávěr proti sazím.

Požadavek protipožární ochrany

Vzhledem k instalačním protipožárním předpisům pro instalaci větracího zařízení dbejte na místní předpisy, obzvláště na instalační předpisy o protipožárních požadavcích na větrací zařízení v platných stanovách.

PODMÍNKY PRO PROVOZ Z KUCHYŇSKOU DIGESTOŘÍ

Z důvodu vysoké zátěže a nepravidelného provozu nemůže být kuchyňská digestoř integrována do větracího zařízení v místnosti. Odpadní vzduch z kuchyňské digestoře je možné vést odděleně pomocí vedení odsávaného vzduchu do okolních prostor. Odváděný vzduch-kuchyňské digestoře musí být odváděn odděleným vedením, s přihlédnutím na odvětrávání prostor, např. větráním okny nebo režimem provozu s vnitřní cirkulací.

Při provozu kuchyňské digestoře bez přispění čerstvého vzduchu nelze zajistit vyrovnanou bilanci množství vzduchu v obytném prostoru. Také není zaručena správná funkce větracího zařízení v místnosti (roznesení pachů atd.).

Další možností je provozovat digestoř v režimu s vnitřní cirkulací.

ZÁRUKA

Kompaktní větrací zařízení série *LG 150* bylo zhotoveno a vyvinuto ke kontrolovanému mechanickému větrání a odvětrání s různým využitím, např. v seminárních místnostech nebo v malých kancelářích.

Bezproblémový provoz s centrálním větracím zařízením a instalovaným větracím zařízením se předpokládá, pokud je vedení zplodin jako kouřovod z krbů čerpajících vzduch z místnosti uzavíratelné. Každé jiné použití je chápáno jako nevhodné a může vést ke zranění nebo k poškození

kompaktního větracího zařízení série *LG 150*, za které nenese výrobce odpovědnost.

Výrobce neodpovídá za škody v případě, že:

- byla porušena uvedená bezpečnostní, provozní upozornění a upozornění pro údržbu, které jsou uvedeny v tomto manuálu k obsluze a instalaci.
- byly použity náhradní díly, které nebyly dodány výrobcem. V tomto případě přebírá plnou odpovědnost za náhradní díly zhotovitel/installátor.
- došlo k normálnímu opotřebením.



ZÁRUKA

Záruka začíná uvedením do provozu, avšak nejpozději měsíc po dodání. Záruka se vztahuje výhradně na plnou náhradu materiálu, čímž nemohou být vzneseny nároky na náhradu za služby. Záruka platí pouze v případě, že lze prokázat odpovídající provedenou údržbu licencovaným instalátorem/odbornou firmou.

Záruční požadavky se vztahují na dobu maximálně 24 měsíců po instalaci kompaktního větracího zařízení série LG 150, avšak nejvýše po dobu 30 měsíců od data výroby.

Nároky plynoucí ze záruky můžete uplatnit výhradně na chyby materiálu a/nebo konstrukční chyby, které vznikly v záruční době.

V případě, že vznikne nárok v době záruky, nemůže být kompaktní větrací zařízení série LG 150 demontováno bez předchozího písemného souhlasu výrobce. Na náhradní díly poskytuje výrobce záruku, pouze pokud jsou instalovány instalátorem uznaným výrobcem.

Záruka automaticky zaniká po uplynutí záruční doby, při nesprávném provozu, (např. při provozu bez filtrů nebo s velmi znečištěnými filtry), pokud nejsou v zařízení použity originální části od výrobce nebo v případě nedovolených změn nebo přestaveb, které byly provedeny.

Dále záruka zaniká automaticky při nedodržení některého z bodů uvedených v tomto manuálu.

4. Bezpečnost

Používejte vzduchotechnickou jednotku pouze v bezproblémovém stavu, dodržujte všechna upozornění, která jsou uvedena v tomto manuálu.

Uchovejte manuál k obsluze a montáži v blízkosti přístroje. Specifikace zmíněné v tomto dokumentu nemohou být změněny.

Veškerá bezpečnostní upozornění uvedená na přístroji nebo v tomto popisu je nutné dodržovat. Zabezpečte, aby si se zařízením nehrály děti!



Nedodržení těchto bezpečnostních předpisů, upozornění, poznámek a návodu při instalaci nebo při údržbových pracích i při uvedení do provozu nebo obecně při všech pracích na zařízení může vést ke zranění nebo ke škodám na kompaktním větracím zařízení.

Změny a přestavby na zařízení nejsou přípustné a tím pozbývá platnost záruka daná výrobcem.

Při odšroubování horního krytu nebo odstranění zadního plechu dbejte na možná nebezpečí a na vlastní bezpečnost.



Montáž, uvedení do provozu, údržbu a opravu může provádět pouze autorizovaná odborná firma

(*topenařská nebo instalátorská firma*). Pro provoz zařízení platí mimo návodu k obsluze a montáži také lokální, jako jsou národní předpisy a všeobecně platné normy.

Po instalaci si nechte předvést funkce zařízení a obslužné jednotky zhotovitelem/instalátorem. Tepelné čerpadlo kombinovanou jednotku lze použít pouze v souladu s body uvedené v kapitole 3 „*provozní podmínky*“.



Každý druh práce, který narušuje bezpečnost zařízení, je zakázán! Bezpečnostní zařízení nemůže být v bezpečném provozu demontováno nebo vyřazeno z provozu.



INSTALACE ZAŘÍZENÍ

Předpisy:

Pro montáž a nastavení platí mezinárodní a národní předpisy.

Zařízení lze instalovat pouze v souladu s národními ustanoveními o výstavbě, stejně jako pro všechna místa platí stavební, bezpečnostní a instalační předpisy odpovídajících správních celků, vodáren a elektráren, do kterých je zařízení instalováno.

Dbejte na místo použití, stavební a protipožární nařízení, předpisy a normy. Případně mohou být provedena odpovídající a vhodná opatření při sestavování přístroje, např. vestavba protipožární klapky ve vzduchovém vedení atd.

Uzávěr kondenzátu:

Instalaci uzávěrů vody, topení a kondenzátu může provádět pouze odborný personál. Instalací a provedením zajistíte těsnost a účinný odtok kondenzátu, abyste předešli škodám na stavbě. Před uvedením do provozu a po každé údržbě vyzkoušejte správný odtok kondenzované vody. *Detaily viz kapitola 15 montáž*



Každý druh práce, který narušuje bezpečnost zařízení, je zakázán!

Bezpečnostní zařízení nemůže být v bezpečném provozu demontováno nebo vyřazeno z provozu.

ELEKTRICKÉ PŘIPOJOVACÍ PRÁCE



- Varování před nebezpečným elektrickým napětím!
- Nedodržení může vést ke smrti, zraněním nebo ke škodám na majetku.

- Před všemi pracemi na částech zařízení vedoucích proud zařízení vždy vypněte a zabezpečte proti opětovnému připojení do sítě!



Připojení do elektrické sítě i práce na různých částech zařízení může provádět pouze kvalifikovaný elektrikář, který odpovídá národním a lokálním předpisům.

Před otevřením přístroje a před všemi pracemi na zařízení, jakou jsou např. údržbové práce, opravy atd., je zařízení bez napětí zapojeno (napájení je odpojeno) a musí být zabezpečeno proti opětovnému zapnutí přístroje po dobu práce na zařízení.



Každý druh práce, který narušuje bezpečnost zařízení, je zakázán!

Bezpečnostní zařízení nemohou být

v bezpečném provozu demontována nebo vyřazena z provozu.

Elektrické zařízení, signalizace a bezpečností zařízení na přístroji musí být pravidelně kontrolováno. Při poruchách v napájení nebo při trvajících nedostatcích, jako jsou například uvolněné připojení nebo přerušené kabely, musí být zařízení ihned odpojeno.

Pokud je přívodní síť zařízení poškozena nebo vadná, musí být toto zařízení ihned opraveno, a tím se zamezí možnému nebezpečí.

Dokud není zařízení řádně opraveno, je jeho další provoz zakázán.

Při elektrických poruchách a vadách může provést jejich vyhodnocení a okamžitou nápravu výhradně odborný pracovník – elektrikář. Po provedení prací na elektřině je nutné zkontrolovat všechna ochranná opatření (např. uzemňovací odpor atd.). *Detaily viz kapitola 16 „elektrické připojení“.*



PROVOZ ZAŘÍZENÍ

K záruce bezpečného provozu zařízení nemůžou být bezpečnostní zařízení a izolační kryt vyřazeny z provozu, opatřeními vynechány nebo demontovány.

**Poruchy funkcí:**

Při poruchách funkcí, výskytu chyb nebo při poškození na větracím zařízení může dojít k ohrožení osob nebo majetku, proto je nutné zařízení okamžitě odpojit a zabezpečit proti opětovnému zapojení do sítě.

Zamezte dalšímu provozu zařízení, dokud nebude opět fungovat bez problémů! Poškození musí být ihned opravena!

Po provedené opravě a údržbě zajišťuje bezpečný provoz zařízení odborný personál.



Provoz větracího zařízení je možný pouze, pokud jsou zapojeny všechny potřebné přípojky, např. tlumiče atd.

Přitom zabezpečte, abyste se např. ventilátorů nebo jiné elektrické části zařízení nedotkli rukou.

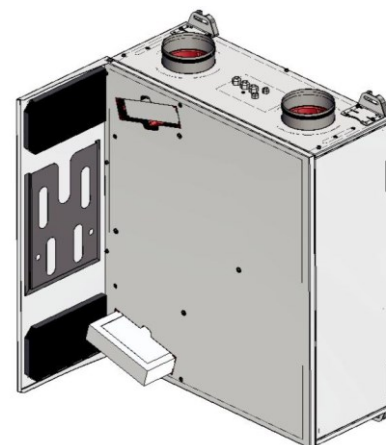
Větrací zařízení funguje podle projektových dokumentů. Tyto musí odpovídat bezpečnostním předpisům o zařízení a produktech jako příslušným nařízením-směrnice ES a dalším normám. Zohledněte rovněž vliv okolí a neinstalujte zařízení v okolí hořlavých kapalin nebo plynů, v okolí plaveckých bazénů nebo v okolí s působením chemikálií.

Údržba:

Kontrolu a údržbu větracího zařízení provádějte v pravidelných intervalech, proto vám doporučujeme uzavřít smlouvu o údržbě. Váš dodavatel vám jistě poskytne adresy prověřených odborných firem/instalátorů ve vašem okolí.

Náhradní díly

Montáž nebo instalace dodatečných komponentů a konstrukčních dílů není možná. Všechny změny na kompaktním větracím zařízení série LG 150 jsou zakázány. Používejte výhradně originální náhradní díly.

**Výměna filtru:**

Při případné výměně filtru v kompaktním větracím zařízení série LG 150 nemůže být část izolačního krytu zařízení otevřená, je možné ji otevřít pouze pomocí náradí. Za tímto odšroubovatelným krytem jsou umístěny ventilátory a elektrické části větracího zařízení.

Nikdy nepoužívejte větrací zařízení bez vzduchového filtru. Vzduchový filtr pravidelně kontrolujte kvůli jeho znečištění a poškození a v případě potřeby ho vyměňte. Vzduchový filtr vyměňujte minimálně jednou za půl roku nebo pokud se na ovládací jednotce objeví hlášení „kontrola filtru“. Používejte výhradně originální náhradní díly. Pokud je zařízení v letním režimu provozu, je nutné z hygienických důvodů před samotným uvedením do provozu vyměnit vzduchový filtr.

Pro souběžný provoz větracího zařízení s krbem, který čerpá vzduch z místnosti, nebo s kuchyňskou digestoří platí bezpečnostní předpisy a normy. Viz kapitola 3 „stanovené použití“



NÁVOD PRO UŽIVATELE

5. Zákaznický servis



Pokud máte nějaké dotazy ve spojitosti s dodaným kompaktním větracím zařízením série *LG 150*, obraťte se, prosím, na instalátora vašeho zařízení nebo přímo na nás.

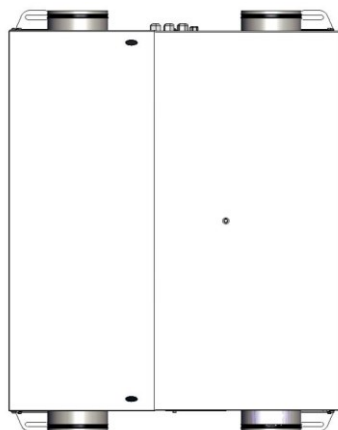
PICHLER

J. Pichler Gesellschaft m.b.H.

Výhradní zastoupení:
EVORA CZ, s.r.o. Kobylnická 894/8 664
51 Šlapanice

Mob.: +420 722 150 190
E-mail: info@evora.cz, www.evora.cz

6. Konstrukce větracího zařízení pro uživatele

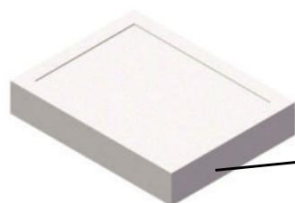


Kompaktní větrací zařízení série *LG 150* je určeno k montáži na strop nebo na zeď do místností, ve kterých nezamrzá.

Oblast využití a stanovené použití pro kompaktní větrací zařízení se omezuje na použití ve vzduchotechnickém zařízení k odsávání použitého vzduchu a k přívodu čerstvého vzduchu, k ohřátí okolního vzduchu a ke zlepšení kvality vzduchu v místnosti.

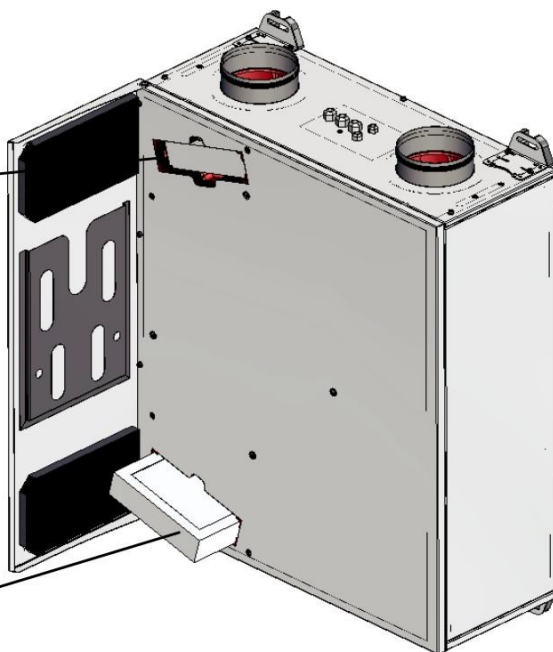
Součásti pro uživatele jsou:

- kompaktní, tepelně izolační konstrukce jednotky, včetně práškového nátěru v RAL 9010
- vzduchový filtr jakostní třídy F7 nebo F9 v okolním vzduchu a G4 v odpadním vzduchu
- ovládací jednotka „MINI“
- volitelná ovládací jednotka „TOUCH“



filtr odpadního vzduchu G4

filtr okolního vzduchu F7 nebo F9



ovládací jednotka „MINI“



ovládací jednotka „TOUCH“



7. Ovládací jednotky pro uživatele

OVLÁDACÍ JEDNOTKA TYPU „MINI“



Pomocí ovládací jednotky „MINI“ můžete nastavit následující funkce kompaktního větracího zařízení.

- úroveň větrání větracího zařízení
- přepínání mezi letním a zimním režimem
- zobrazení hlášení o výměně filtru
- zobrazení eventuálního hlášení o poruše s k tomu určenými světelnými diodami.
- objemový průtok vzduchu od úrovně I do úrovně III můžete nastavit pomocí kombinací tlačítek.
- Dodatečně může být zapnut provozní režim standby nebo režim základního větrání.

TLAČÍTKA A SVĚTELNÉ DIODY

4 tlačítka

Ovládání větracího zařízení se provádí čtyřmi tlačítky.

Letní / zimní režim:



Oběma tlačítky na levé straně přepnete mezi letním a zimním režimem.

Letní provoz/ provoz bypassu podporuje chlazení obytných místností. Přitom lze obejít tepelný výměník přes bypass a studený okolní vzduch je přímo nebo přes zemní kolektor vháněn do obytné místnosti.

Změnit úroveň větrání:



Pomocí dvou tlačítek na pravé straně změníte úroveň větrání.

Tlačítkem plus můžete změnit úroveň větrání až do úrovně III, která odpovídá úrovni nárazového větrání. Po 1 hodině provozního režimu v nejvyšší úrovni větrání, se zařízení automaticky přenastaví na úroveň normálního větrání 2 (není-li ve firmwaru nastaveno jinak). Alternativně můžete

úroveň nárazového větrání také manuálně ukončit před oběhnutím jedné hodiny. Jednoduše stiskněte tlačítko minus na vaší ovládací jednotce.

Režim základního větrání:

Pokud je zvolena nejnižší úroveň větrání I, zapne se zařízení podle nastavení buď v režimu standby nebo v režimu základního větrání. Je nastaven nejnižší objemový proud od 30 m³/h.

7 světelných diod:

Stav větracího zařízení je signalizován 7 světelnými diodami. Tři diody zobrazují aktuální úroveň větrání.

Pokud se zařízení nachází ve stavu „základního větrání“, je tento stav signalizován slabým blikáním úrovně větrání I.

Na levé straně, umístěné vedle odpovídajících tlačítek, se nachází světelné diody pro letní, resp. zimní provoz.

Požadavek na výměnu filtru:

Požadavek na výměnu filtru je signalizován světelnou diodou vlevo dole.

Detaily k výměně filtrů viz kapitola 9.

Hlášení o chybě

Na spodní straně vpravo se nachází světelná dioda pro hlášení o chybě. **Kontaktujte svého instalátora!**



OVLÁDACÍ JEDNOTKA TYPU „TOUCH“



- 1 aktuální režim provozu
 2 úroveň větrání
 3 teplota (vzduchu v místnost, přiváděného vzduchu, odpadního vzduchu)
 4 menu
 5 datum a čas

REŽIM PROVOZU

Aktivní režim provozu se zobrazuje rozdílnými grafickými tlačítky. Stisknutím tlačítka můžete změnit provozní režim. Je možné vybrat mezi následujícími provozními režimy:



Léto:

Letní provoz nebo provoz bypassu podporuje chlazení obývaného prostoru.

Přitom lze obejít tepelný výměník bypassem a studený okolní vzduch je přímo nebo přes zemní kolektor vháněn do obytné místnosti.



Zima: V zimním provozu je vzduch vždy přiváděn přes tepelný výměník. Přihřev funguje výhradně v zimním provozu (dodatečné zařízení).



ÚROVNĚ VĚTRÁNÍ

Aktivní úroveň větrání je zobrazena různými tlačítky. Stisknutím tlačítka můžete změnit úroveň větrání.

Existují následující možnosti volby:

Program dne:

Zařízení běží na té úrovni, která je momentálně nastavená v programu dne. Programování dne najdete v „menu“ pod „nastavení“.



vyp.*:
Zařízení je vypnuto.



základní větrání*:
Zařízení běží na úrovni základního větrání.



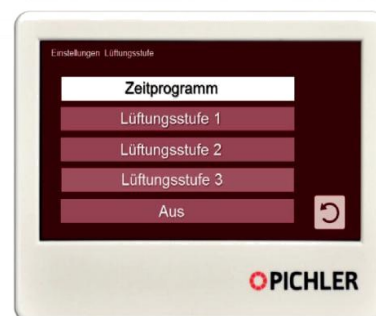
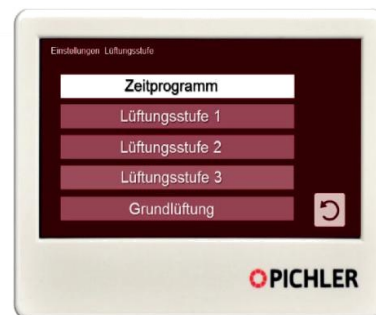
úroveň větrání 1:
Zařízení běží na úrovni větrání 1.



úroveň větrání 2:
Zařízení běží na úrovni větrání 2.



úroveň větrání 3:
Zařízení běží na úrovni větrání 3.



*Podle konfigurace zařízení!

Základní větrání aktivováno: Zařízení nemůže být vypnuto uživatelem.

Základní větrání deaktivováno: Zařízení může být vypnuto uživatelem.

Režim základního větrání může být aktivován, resp. deaktivován pouze servisním technikem!





V zásadě platí: „Nevětrat více, než je nutné“

Regulace množství vzduchu nutně vyžaduje odborné znalosti a může ji provádět pouze kvalifikovaný personál při uvedení do provozu.

Příliš malá výměna vzduchu může vést ke zhoršení kvality vzduchu až k plísním v místnosti.

Příliš vysoká výměna vzduchu může vést v chladných ročních obdobích k vysušenému vzduchu v místnosti.

Řízená regulace množství vzduchu

Jsou k dispozici rozdílné konfigurace a režimy provozu, které mohou vést k tomu, že větrací zařízení běží s jiným množstvím vzduchu, než jako bylo nastaveno.

K tomu patří:

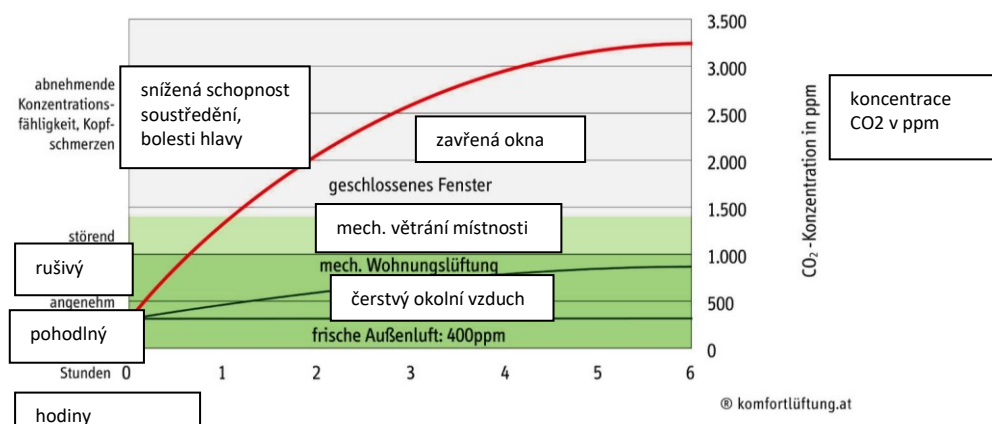
CO₂ řízená regulace (vyobrazení č. 1)

Akceptovatelná hodnota CO₂ v místnosti 1000 ppm nemůže být přesažena. To znamená, že každé 1-2 hodiny musí být místnost odvětrána. S CO₂ odvětrávacím zařízením (CO₂ – modul senzoru je k dispozici jako příslušenství) automaticky pečuje o to, aby nebyla překročena definovaná hodnota pro množství CO₂ - 900 ppm.

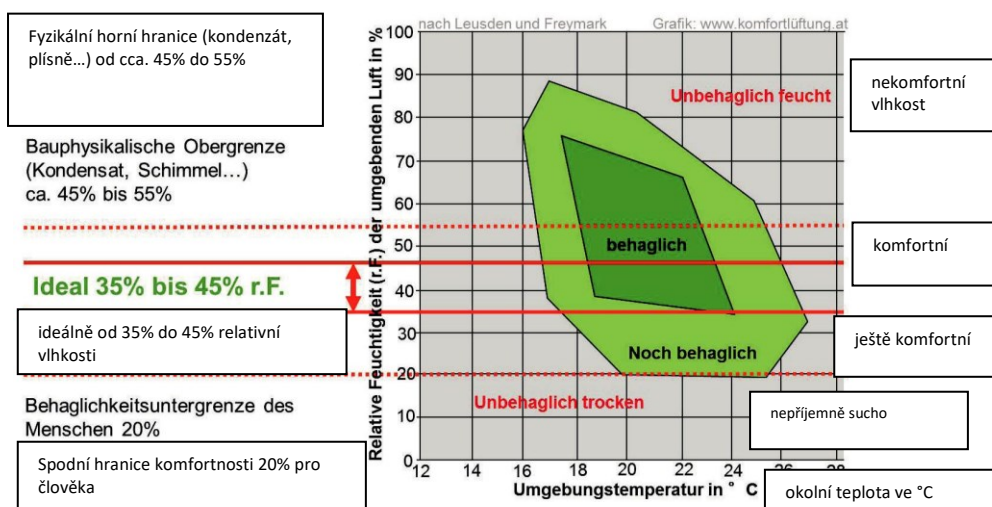
Řízená regulace vlhkosti (vyobrazení č. 2)

Pro útluné klima v místnosti je relativní vlhkost velmi důležitý faktor. Pro akceptovatelnou vlhkost vzduchu je možné využít větrání okny.

Pokud je zařízení s řízenou regulací vlhkosti k dispozici (RH-modul senzoru je k dispozici jako příslušenství), je požadovaná hodnota relativní vlhkosti od 65 %. Pokud je tato hodnota překročena, spustí se automaticky na dobu 60 minut nejvyšší stupeň větrání.



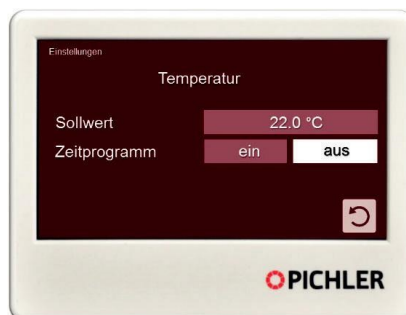
Vyobrazení 1: schematické znázornění zvýšení koncentrace CO₂ v bytě/místnosti za přítomnosti lidí s a bez mechanického větrání.



Vyobrazení 2: Znázornění pole komfortnosti v závislosti na teplotě vzduchu a relativní vlhkosti.



TEPLOTA



- Nastavení požadované teploty v normálním provozu
- Aktivovat/deaktivovat program dne
- Podle nastavení regulace odborným pracovníkem je zde regulován vzduch v místnosti (odpadní nebo přiváděný vzduch).


OBEČNÉ

UŽIVATEL

Menü Hlavní MENU



Stisknutím tlačítka menu zobrazíte hlavní menu. Zde jsou k dispozici informace o větracím zařízení a můžete zde provádět různá nastavení nebo činnosti.

 Stisknutím tlačítka domů se vrátíte zpět do úvodního menu.

i INFORMACE



Pod bodem „informace“ - počítadlo hodin provozu můžete zobrazit aktuální hodnoty, počet hodin provozu, hlášení a verzi firmwaru.



Hlášení chyb

Aktuální hodnoty

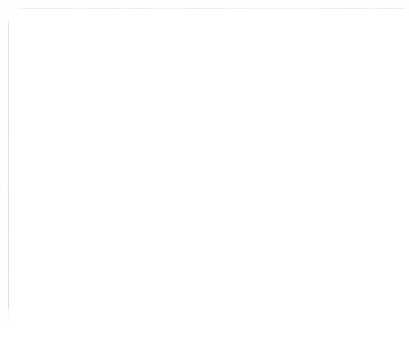


Zde můžete zobrazit aktuální chyby a protokoly o chybách nebo filtru.

Aktuální chyby



přehled chyb



Protokol filtru



Firmware

Použité verze firmwaru pro řídicí systém, displej, větrací zařízení a model ventilátoru jsou zobrazeny zde.



NASTAVENÍ

Množství vzduchu

Zde můžete nastavit pro každou úroveň větrání objemový průtok (min. a max. jsou stanoveny).

V denním programu můžete nastavit pro každý den tři časy, od kdy má být jaká úroveň větrání aktivována.

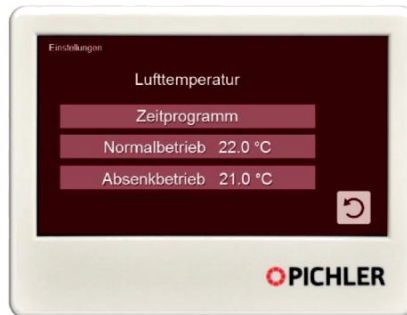




Teplota

Zde můžete nastavit teploty pro normální provoz a pro provoz v nepřítomnosti. Také v denním programu můžete nastavit

pro každý den tři časy, od kdy se má jaká provozní teplota zvolit.



Výměna filtru

Pokud je filtr vyměněn, můžete časovač filtru restartovat. Tím se již na displeji nebude zobrazovat varování filtru.



Datum & čas

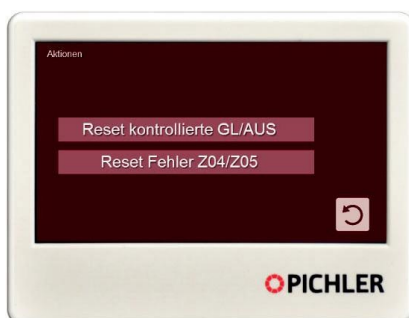


**Jazyk**

Můžete zvolit mezi těmito jazyky Deutsch, English, Français, Nederlandse, Český, Slovensky a Italiano.

ČINNOSTI

Pod bodem činnosti můžete resetovat následující chyby.



Resetovat kontrolované GL (základní větrání) /VYP
Klinutím na tlačítko „Ne“ zobrazíte možnosti [+] a [-]. Zvolením „Ano“ a potvrzením „OK“ je chyba resetována.

**Kontrola zařízení:**

Otáčky obou ventilátorů jsou neustále kontrolovány. Pokud se vyskytnou odchylky, jsou použity další události.

úroveň 1:

Pokud je překročen počet otáček ventilátoru okolního vzduchu, počet otáček ventilátoru odpadního vzduchu se na 10 minut přenastaví na předem nastavenou hodnotu (limit počtu otáček), zařízení se resetuje do základního větrání, nezáleží na tom, ve které úrovni větrání se předtím nacházelo.

Na ovládací jednotce Mini je toto signalizováno 6 x blikající žlutou (filtr) LED.

Na ovládací jednotce TOUCH se zobrazí hlášení filtru „Z19 kontrolované GL“.

Pokud není počet otáček překročen, zůstává zařízení v režimu základního větrání.

Pomocí tlačítka [+], kterým aktivujete v základním větrání kontrolu zařízení, je vždy v jiné úrovni větrání změněno. Otáčky jsou dále kontrolovány a zařízení je v obnovené chybě po 10 minutách resetováno opět do režimu základního větrání.



Úroveň 2:

Pokud je nyní v aktivovaném režimu základního větrání po dobu 10 minut překročen počet otáček, zařízení se vypne.

Na ovládací jednotce Mini bliká červená a žlutá LED 6 x.

Na ovládací jednotce TOUCH se zobrazí hlášení o chybě „Z20 kontrolované VYP“

Zařízení zůstane tak dlouho vypnuto, dokud není chyba manuálně resetována. Chybu lze resetovat tak, že:

- na ovládací jednotce Mini stisknete současně tlačítka [+] a [-] po dobu 5 sekund.
- na ovládací jednotce TOUCH stisknete tlačítko menu. Poté v menu zvolíte „činnosti“ tlačítko „reset kontrolovaného GL/VYP“ a potvrdíte tlačítkem „ano“.

Pokud je po resetování opět překročen počet otáček, postup opakujte.

Reset chyba Z04/Z05

Stisknutím tlačítka „Ne“ se zobrazí možnosti [+] a [-]. Zvolením „ano“ a potvrzením „OK“ je chyba resetována.

**Chyba Z04/Z05**

Jeden ze svou ventilátorů je blokován nebo je bez napájení, bez signálu regulace napětí nebo bez feedbacku. Po nápravě chyby resetujte zařízení!



8. Chyby a zprávy

OVLÁDACÍ JEDNOTKA
„TOUCH“

Kontaktujte svého instalátora.



OVLÁDACÍ JEDNOTKA „MINI“

Od verze firmwaru V.1.6 jsou stavy chyb větracího zařízení signalizovány na ovládací jednotce blikajícími symboly.

Kontaktujte svého instalátora.



Signál chyby	důvod chyby
	Ventilátor přiváděného vzduchu je mimo provoz. Světelná dioda filtru bliká jedenkrát, následuje dlouhá pauza.
	Ventilátor odpadního vzduchu je mimo provoz Světelná dioda filtru bliká dvakrát za sebou, následuje dlouhá pauza.
	Chyba teplotního čidla Světelná dioda filtru bliká krátce třikrát za sebou, následuje dlouhá pauza.
	Všeobecná porucha Světelná dioda filtru bliká krátce čtyřikrát za sebou, následuje dlouhá pauza.
	Komunikace mezi výkonovou částí a ovládací jednotkou porušena Světelná dioda filtru bliká krátce pětikrát za sebou, následuje dlouhá pauza.

Signál upozornění	Důvod upozornění
	Kontrolované základní větrání – úroveň 1 kontroly zařízení. Světelná dioda filtru bliká krátce šestkrát za sebou, následuje dlouhá pauza*
	Kontrolované vypnutí zařízení – úroveň 2 kontroly zařízení. Světelná dioda filtru a dioda chyb bliká krátce šestkrát za sebou, následuje dlouhá pauza*

*Detaily k popisu chyb najdete na straně 18/19

9. Aplikace PichlerLuft

JEDNODUCHÉ OVLÁDÁNÍ
POMOCÍ APLIKACE PICHLERLUFT

Uživatelsky přívětivý: větrací jednotku lze snadno ovládat pomocí naší
bezplatné aplikace pro chytré telefony pro Android a iOS odkudkoliv.



10. Údržba filtrů

NÁVOD K ÚDRŽBĚ
(VZDUCHOVÝ FILTR)



Tento návod se vztahuje výhradně na pravidelnou kontrolu, údržbu a výměnu vzduchového filtru uživatelem.



Pravidelně kontrolujte stav vzduchového filtru!

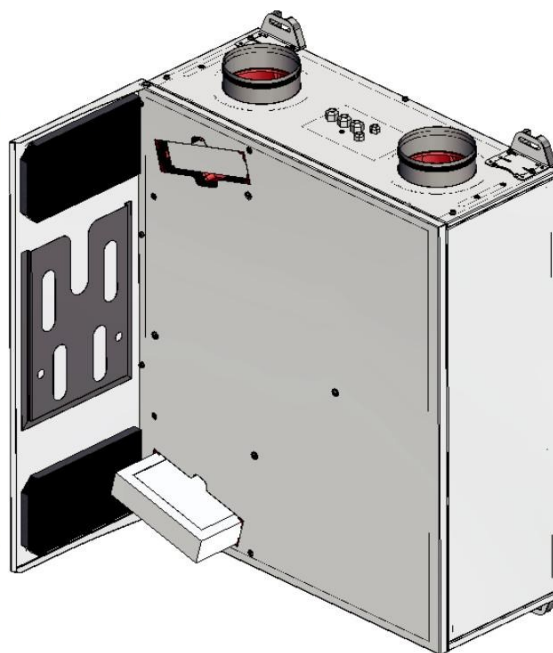
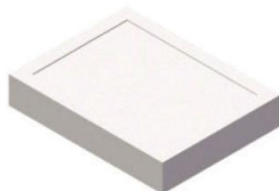


Interval výměny filtrů
Při velkém znečištění vyměňte filtry okamžitě, jinak v závislosti na znečištění okolního vzduchu v intervalech nejméně půl roku.



Filtr odpadního vzduchu G4

Filtr okolního vzduchu F7 nebo F9



LG 150 s otevřenými předními dveřmi pro výměnu filtru, (jednoduché otevření odšroubováním rychlouzávěrů)

HLÁŠENÍ FILTRU NA OVLÁDACÍ
JEDNOTCE „MINI“

Po uplynutí časovače filtru (nastavení zařízení 2.900 hodin) se přihlásí na ovládací jednotce nutnost výměny filtru, světelná dioda svítí dlouze žlutě.



HLÁŠENÍ FILTRU NA OVLÁDACÍ
JEDNOTCE „TOUCH“



Ovládací jednotka připomíná v pravidelných intervalech (časovač filtru: 2900 hod.) údržbu filtru!

Resetujte hlášení filtru na ovládací jednotce po každé výměně filtru! Časovač filtru můžete také dodatečně resetovat v nastavení (Detaily viz *strana 17 „výměna vzduchového filtru“*).



VÝMĚNA FILTRU



Při výměně vzduchového filtru dbejte na to, aby nedošlo ke znečištění zařízení nebo jeho částí.

Znečištěné vzduchové filtry ihned odborně zničte. Je lepší, pokud vzduchové filtry před vyjmutím ze zařízení vzduchotěsně uzavřete, abyste předešli znečištění větracího systému.



Před všemi pracemi na částech zařízení, které vedou elektrický proud, odpojte zařízení ze sítě a zabezpečte proti opětovnému zapnutí do sítě!

1. Hlášení filtru na ovládací jednotce
2. Odšroubujte rychlouzávěr na krytu zařízení.
3. Otevřete přední dvířka.
4. Vyjměte filtry.



UPOZORNĚNÍ: Větrací zařízení nelze provozovat bez vložených vzduchových filtrů!

5. Vložte nové filtry. Dbejte na následující upozornění: K výměně používejte výhradní originální náhradní



filtry s přihlednutím k předepsané jakostní třídě.

Dbejte na směr proudění vzduchu!

6. Dbejte při instalaci nového filtru na správnou instalaci a uzavřete pomocí napínací lišty.
7. Uzavřete kryt zařízení a zabezpečte ho pomocí rychlospojky. Při uzavírání zařízení dbejte na úplné připojení a dodatečnou těsnost mezi předním krytem a izolací zařízení.

Kde lze objednat filtry? Používejte výhradně originální náhradní filtry a dbejte na předepsanou jakostní třídu.

název	výr. č.
Filtr příváděného vzduchu jakostní třídy F7-Standard	40LG050230
Filtr odpadního vzduchu jakostní třídy G4-Standard	40LG050240
Filtr příváděného vzduchu jakostní třídy F9-Standard	40LG050250



Výhradní zastoupení:

EVORA CZ, s.r.o. Kobylnická 894/8 664
51 Šlapanice
Mob.: +420 722 150 190
E-mail: info@evora.cz, www.evora.cz

ODSTRANĚNÍ HLÁŠENÍ FILTRU

Ovládací jednotka „MINI“

Vyžadovaná výměna filtru:

Resetujte po výměně filtru časovač filtru.

K tomu stiskněte po dobu 5 sekund současně tlačítka [+] a [-].
Po stisknutí této kombinace zmizí hlášení filtru.

Předčasná výměna filtru:

Pokud je vzduchový filtr předčasně vyměněn, musí být resetován časovač filtru *bez stanoveného hlášení filtru*.

Stiskněte současně po dobu 5 sekund tlačítka [+] a [-].

Ovládací jednotka „TOUCH“

Resetujte hlášení filtru na ovládací jednotce po každé výměně filtru!
Časovač filtru můžete dodatečně resetovat v nastavení.

Pokud je vzduchový filtr vyměněn, může být zde časovač filtru resetován.
Tím se nebude zobrazovat varování filtru na displeji.



MONTÁŽ/INSTALACE

11. Obsah dodávky, transport, skladování a likvidace

OBSAH DODÁVKY

Obsah dodávky zahrnuje:

- větrací zařízení s ovládací jednotkou „MINI“ nebo volitelnou „TOUCH“
- návod k obsluze a montáži



Při dodání zařízení zkontrolujte, zda typové a sériové číslo na typovém štítku souhlasí s údaji v objednávce a dodacím listu a zda je objednané příslušenství kompletní (volitelné příslušenství) a žádná část není poškozena.



Upozornění:

Při vzniklých škodách způsobených transportem a/ nebo neúplné dodávce informujte neprodleně písemně dopravce, resp. dodavatele.

TRANSPORT A BALENÍ

Větrací zařízení série LG 150 je dodáváno v balení určeném k transportu. Bezpečnostní označení, která jsou na balení, je nutné dodržovat.

Abyste předešli eventuálním škodám na zařízení, zacházejte s kompaktním větracím zařízením série LG 150 opatrně.

Dbejte na to, aby v žádném případě nedošlo k poškození zařízení, nepřeklopilo se nebo se nepřevalilo. Rány a nárazy při transportu jsou nepřijatelné.

Platné bezpečnostní předpisy je nutné při transportu dodržovat. Při transportu lidmi je nutné dbát na zdvižnou sílu člověka a schopnost nést těžká závaží.

SKLADOVÁNÍ

Zařízení je dodáváno v balení, v suché atmosféře chránící před prachem a mrazem.

Skladování delší než jeden rok není přípustné.

LIKVIDACE

Obalové materiály a ochranné balení zlikvidujte s ohledem na životní prostředí podle platných norem, např. dřevěné palety nebo kartony jsou určeny k recyklaci.

— Nefunkční zařízení demontuje a zlikviduje odborná firma podle nařízení o elektroodpadu (EAG-VO), podle místních nařízení a zákonů, podle směrnice 202/95/EG (RoHS) a směrnice 2002/96/EG (WEEE-nařízení). Odpad by měl být zlikvidován ve sběrných místech.



12. Technická data

TECHNICKÁ DATA LG 150 A

VĚTRACÍ ZAŘÍZENÍ

Rozměry:

(D x V x H) 680 x 780 x 289 mm
(310 mm s montážními úhelníky)
EPP-kryt s obalem zařízení pokrytý
v RAL 9010, tepelná izolace 22/18
mm *přípojka vedení vzduchu:*

4 x Ø 125 mm

přípojka kondenzátu:

R 1/2"

elektrické připojení: 230 V/50 Hz

předepsané jističní: 16 A

ochrana: IP 20

přípustná teplota v okolí zařízení:

+ 5 °C do + 40 °C

váha bez příslušenství: cca. 29 kg

VENTILÁTORY

(tovární nastavení)

Objemový průtok vzduchu:

Úroveň I: 50 m³/h

Úroveň II: 90 m³/h

Úroveň III: 130 m³/h

*Nastavení objemového průtoku
vzduchu:*

30 do 150 m³/h

příkon v režimu standby: < 1,0 W

Znázorněná křivka je platná pro provedení zařízení se vzduchovými filtry okolního vzduchu jakostní třídy F7 a odpadního vzduchu jakostní třídy G4, rovněž i pro provedení s PTC-předehřevem.

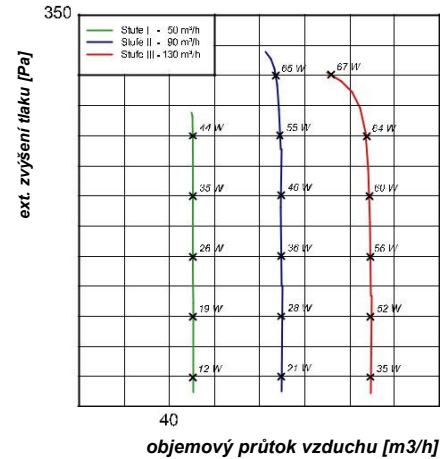
KŘIVKA EXTERNÍHO ZVÝŠENÍ TLAKU – OBJEMOVÝ PRŮTOK VZDUCHU

Křivka platná pro síť kanálů stávajícího externího tlaku (p_{ext.}).

CELKOVÝ VÝKON

Uvedený elektrický celkový výkon zohledňuje příkon pro oba ventilátory v přiváděném a odpadním vzduchu, rovněž i příkon řídicího systému.

TLAK-OBJEMOVÝ PRŮTOK-KŘIVKA LG 150 A



ÚROVNĚ HLUKU PRO LG 150 A

	pásmo se střední frekvencí úroveň	kryt			nátrubek okolního vzduchu			nátrubek přiváděného vzduchu			nátrubek odsávaného vzduchu			nátrubek odpadního vzduchu		
		I	II	III	I	II	III	I	II	III	I	II	III	I	II	III
		63 Hz	125 Hz	250 Hz	500 Hz	1000 Hz	2000 Hz	4000 Hz	8000 Hz	celkem L _{WA} v dB (A)						
100 Pa	63 Hz	51	48	47	62	64	66	64	66	68	62	64	66	63	65	67
	125 Hz	44	46	45	44	47	49	57	60	61	55	58	59	43	46	48
	250 Hz	41	42	43	43	46	48	57	60	61	58	61	62	48	51	52
	500 Hz	42	42	42	37	40	41	54	56	58	54	56	58	43	45	47
	1000 Hz	37	39	39	31	33	35	55	58	60	54	56	58	34	37	38
	2000 Hz	<20	22	37	23	26	28	47	50	52	45	48	49	25	28	29
	4000 Hz	<20	<20	21	15	17	19	39	42	43	36	39	41	16	18	20
	8000 Hz	<20	<20	<20	17	20	22	31	33	35	28	31	32	18	20	22
	celkem L _{WA} v dB (A)	42	43	44	41	43	45	58	61	62	57	60	61	44	47	48
50 Pa	celkem L _{WA} v dB (A)	36	38	43	36	38	40	53	56	57	52	54	56	39	42	43

(při externím zvýšení tlaku 100 Pa a 50 Pa)

poznámka: odchylka ± 2 dB pro úroveň hluku

CERTIFIKOVANÝ PASIVNÍ DŮM PODLE PHI-KRITÉRIÍ

Těsnost krytu: externí průnik 0,6 %, interní průnik 0,9 %

stupeň dodávání tepla: η_{eff, t, WRG} = 86 %

kritérium pro pohodlí: T_{ZUL} = +17,2 °C při T_{AUL} = -10 °C

Účinnost proudu: η_{elek.} = 0,30 Wh/m³



TESTOVÁNO PODLE DIN EN 13141-7:2011 POVOLENO PODLE DIBT



TECHNICKÁ DATA LG 150 A S REKUPERACÍ VLHKOSTI

CERTIFIKOVANÝ PASIVNÍ DŮM PODLE PHI-KRITÉRIÍ

Těsnost krytu: externí průnik 0,64 %, interní průnik 0,82 %

stupeň dodávání tepla: $\eta_{\text{eff, t, WRG}} = 83 \%$

střední poměr vlhkosti: $\eta_x = 0,71$

kritérium pro pohodlí: $T_{\text{ZUL}} = +17,2 \text{ °C}$ při $T_{\text{AUL}} = -10 \text{ °C}$

účinnost proudu: $\eta_{\text{elek.}} = 0,30 \text{ Wh/m}^3$



TESTOVÁNO PODLE DIN EN 13141-7:2011 POVOLENO PODLE DIBT



TECHNICKÁ DATA LG 150 B PRO NEJVYŠŠÍ VZDUCHOVÝ VÝKON

VĚTRACÍ ZAŘÍZENÍ

rozměry:

(D x V x H) 680 x 780 x 289 mm
(310 mm s montážnímu úhelníky)
EPP-kryt s obalem zařízení
pokrytý v RAL 9010, tepelná
izolace 22/18 mm **přípojka vedení
vzduchu:**

4 x Ø 125 mm

přípojka kondenzátu:

R 1/2"

Elektrické připojení: 230 V/50 Hz

Předepsané jištění: 16 A

Ochrana: IP 20

přípustná teplota v okolí zařízení:

+ 5 °C do + 40 °C

Váha bez příslušenství: cca. 29 kg

VENTILÁTORY

(tovární nastavení)

Objemový průtok vzduchu:

Úroveň I: 60 m³/h

Úroveň II: 110 m³/h

Úroveň III: 180 m³/h

**Nastavení objemového průtoku
vzduchu:**

30 do 200 m³/h

příkon v režimu stabndby: < 1,0 W

Znáznomená křivka je platná pro provedení zařízení se vzduchovými filtry okolního vzduchu jakostní třídy F7 a odpadního vzduchu jakostní třídy G4, rovněž i pro provedení s PTC-přehřevem.

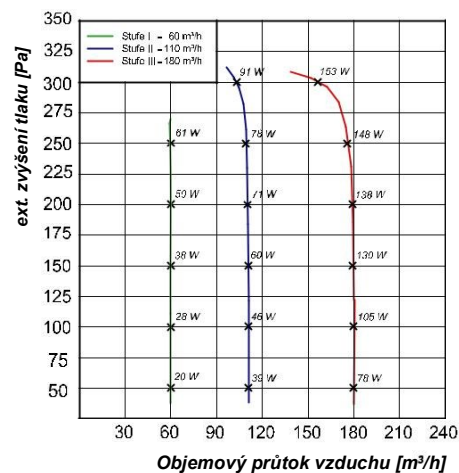
KŘIVKA EXTERNÍHO ZVÝŠENÍ TLAKU – OBJEMOVÝ PRŮTOK VZDUCHU

Křivka platná pro síť kanálů stávajícího externího tlaku (p_{ext}).

CELKOVÝ VÝKON

Uvedený elektrický celkový výkon zohledňuje příkon pro oba ventilátory v přiváděném a odpadním vzduchu, rovněž i příkon řídicího systému.

TLAK-KŘIVKA OBJEMOVÉHO PRŮTOKU VZDUCHU LG 150 B



TECHNICKÁ DATA LG 150 B PRO NEJVYŠŠÍ VZDUCHOVÝ VÝKON

Úroveň větrání	objemový průtok [m ³ /h]	účinnost proudu: η_{elek} [Wh/m ³] při externím zvýšení tlaku od 50 Pa	účinnost proudu: η_{elek} [Wh/m ³] při externím zvýšení tlaku od 100 Pa
I	60	0,33	0,47
II	110	0,35	0,42
III	180	0,43	0,58

(hodnoty z interního měření zkušebního stavu)



ÚROVNĚ TLAKU PRO LG 150 B

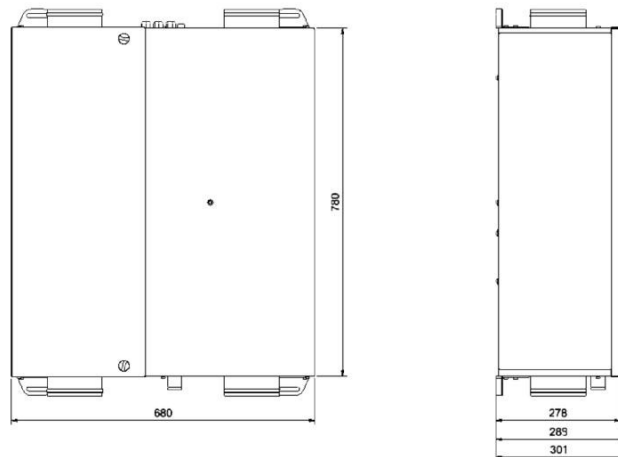
	Pásmo se střední frekvencí	kryt			nátrubek okolního vzduchu			nátrubek přiváděného vzduchu			nátrubek odsávaného vzduchu			nátrubek odpadního vzduchu			
		úroveň	I	II	III	I	II	III	I	II	III	I	II	III	I	II	III
100 Pa	63 Hz	L v dB	55	56	56	77	78	77	82	83	84	80	82	83	75	79	78
	125 Hz		50	54	57	55	58	62	71	79	79	72	75	76	55	59	63
	250 Hz		37	44	52	55	56	60	67	70	73	65	68	70	55	56	59
	500 Hz		40	46	50	47	44	48	59	64	66	60	63	64	41	43	47
	1000 Hz		33	37	44	37	38	41	59	61	63	56	61	62	36	38	41
	2000 Hz		27	33	41	25	27	32	49	55	59	47	55	58	20	26	31
	4000 Hz		<20	23	30	17	18	24	42	50	54	41	50	53	18	19	24
	8000 Hz		<20	<20	<20	20	19	19	38	45	49	34	45	48	20	17	19
	celkem L _{WA} v dB (A)		40	46	51	53	54	55	65	69	70	64	68	69	52	55	56
50 Pa	celkem L _{WA} v dB (A)	34	40	51	47	48	49	59	63	64	58	61	63	46	49	50	

(při externím zvýšení tlaku 100 Pa a 50 Pa)

poznámka: odchylka ± 2 dB pro úroveň hluku

ROZMĚRY

(D x V x H) 680 x 780 x 289 mm

**Změny vyhrazeny.**

Tento návod byl sestaven s velkou péčí. Z toho nelze vyvodit žádná práva. Snažíme se stále o technické vylepšení a optimalizaci našich produktů a vyhraujeme si právo částečně nebo úplně změnit provedení zařízení nebo technická data bez předchozího uvědomění uživatele.



13. EG-Konformitätserklärung (EC Declaration of Conformity)

Hersteller/Manufacturer:	J. Pichler Gesellschaft m.b.H.	
Anschrift/Address:	Karlweg 5 9021 Klagenfurt am Wörthersee	
Bezeichnung/Product description:	Lüftungsgerät in Kompaktbauweise Serie LG 150 System VENTECH mit integrierter Steuerung	
Ausführungen/Type:	LG150-AWR / LG150-AWL LG150-ADR / LG150-ADL LG150-AWRD / LG150-AWLD LG150-ADRD / LG150-ADLD LG150-BWR / LG150-BWL LG150-BDR / LG150-BDL LG150-AFWR / LG150-AFWL	LG150-AFDR / LG150-AFDL LG150-BFWR / LG150-BFWL LG150-BFDR / LG150-BFDL in Verbindung mit -V (Vorheizregister) mit Bedieneinheit Type „MINI“ oder „TOUCH“

Die bezeichneten Produkte stimmen in der von uns in Verkehr gebrachten Ausführung mit den Vorschriften folgender europäischer Richtlinien überein:

The products described above in the form as delivered are in conformity with the provisions of the following European Directives:

- | | |
|-------------|--|
| 2014/35/EU | Zur Harmonisierung der Rechtsvorschriften der Mitgliedsstaaten über die Bereitstellung elektrischer Betriebsmittel zur Verwendung innerhalb bestimmter Spannungsgrenzen auf dem Markt
<i>On the harmonisation of the laws of the Member States relating to the making available on the market of electrical equipment designed for use within certain voltage limits</i> |
| 2014/30/EG | Zur Harmonisierung der Rechtsvorschriften der Mitgliedstaaten über die elektromagnetische Verträglichkeit
<i>On the harmonisation of the laws of the Member States relating to electromagnetic compatibility</i> |
| 2009/125/EG | Richtlinie des Europäischen Parlaments und des Rates zur Angleichung der Rechtsvorschriften der Mitgliedsstaaten zur Schaffung eines Rahmens für die Festlegung von Anforderungen an die umweltgerechte Gestaltung energieverbrauchsrelevanter Produkte
<i>Council Directive on the approximation of the laws of the Member States establishing a framework for the setting of ecodesign requirements for energy-related products</i> |

Die Konformität mit den Richtlinien wird nachgewiesen durch die Einhaltung folgender Normen und Verordnungen:
Conformity to the Directives is assured through the application of the following standards and regulations:

VO 1253/2014/EU Verordnung (EU) der Kommission zur Durchführung der Richtlinie 2009/125/EG des Europäischen Parlaments und des Rates hinsichtlich der Anforderungen an die umweltgerechte Gestaltung von Lüftungsanlagen
COMMISSION REGULATION (EU) implementing Directive 2009/125/EC of the European Parliament and of the Council with regard to ecodesign requirements for ventilation units

VO 1254/2014/EU zur Ergänzung der Richtlinie 2010/30/EU des Europäischen Parlaments und des Rates im Hinblick auf die Kennzeichnung von Wohnraumlüftungsgeräten in Bezug auf den Energieverbrauch

VO 1254/2014/EU supplementing Directive 2010/30/EU of the European Parliament and of the Council with regard to energy labelling of residential ventilation units

ÖVE / ÖNORM EN 60335-1	ÖVE / ÖNORM EN 62233
ÖVE / ÖNORM EN 60335-2-30 (sinngemäß)	ÖVE / ÖNORM EN 55014-1
ÖVE / ÖNORM EN 60335-2-65 (sinngemäß)	ÖVE / ÖNORM EN 55014-2
ÖVE / ÖNORM EN 60335-2-80 (sinngemäß)	ÖVE / ÖNORM EN 61000-3-2
ÖVE / ÖNORM EN 50366	ÖVE / ÖNORM EN 61000-3-3

Eine vom Lieferzustand abweichende Veränderung des Gerätes führt zum Verlust der Konformität.
Product modifications after delivery may result in a loss of conformity.

Diese Erklärung bescheinigt die Übereinstimmung mit den genannten Richtlinien, ist jedoch keine Zusicherung von Eigenschaften.
Die Sicherheitsinformationen der mitgelieferten Produktdokumentation sind zu beachten.

This declaration certifies the conformity to the specified directives but contains no assurance of properties. The safety documentation accompanying the product shall be considered in detail.

J. Pichler Gesellschaft m.b.H.
Geschäftsleitung / General Manager

Klagenfurt, am 01. August 2016



Poznámky





Zastoupení pro ČR a SR:

GREEN ENERGY

PROJEKCE | REALIZACE | SERVIS



Evora Trade, s.r.o.

Sídlo firmy Brno
Viedeňská 376/132
619 00 Brno

T: +420 722 150 190
E: info@evoratrade.cz
W: www.evoratrade.cz

Pobočka Praha
Dolnoměcholupská 1418/12
102 00 Praha 15 – Hostivař

Pobočka Bratislava
E: info@evora.sk
W: www.evora.sk

Odpovědnost za obsah: J. Pichler Gesellschaft M.B.H. | Grafika a
rozvržení: WERK1 Fotografie: Ferdinand Neumüller, archiv J. Pichler
Gesellschaft M.B.H.

Foto: Archiv J. Pichler Gesellschaft m.b.H

Text: J. Pichler Gesellschaft M.B.H. | Překlad: Evora CZ, s.r.o.

Všechna práva vyhrazena / Všechny fotky jsou ilustrativní / Změny vyhrazeny / Verze: 01/2020 CZ

PICHLER
Systémové větrání.

klímaaktiv
Partner

PASSIVHAUS
Austria

Mitglied
**NETZWERK
PASSIVHAUS**
www.passivhaus.at

www.pichlerluft.cz

